

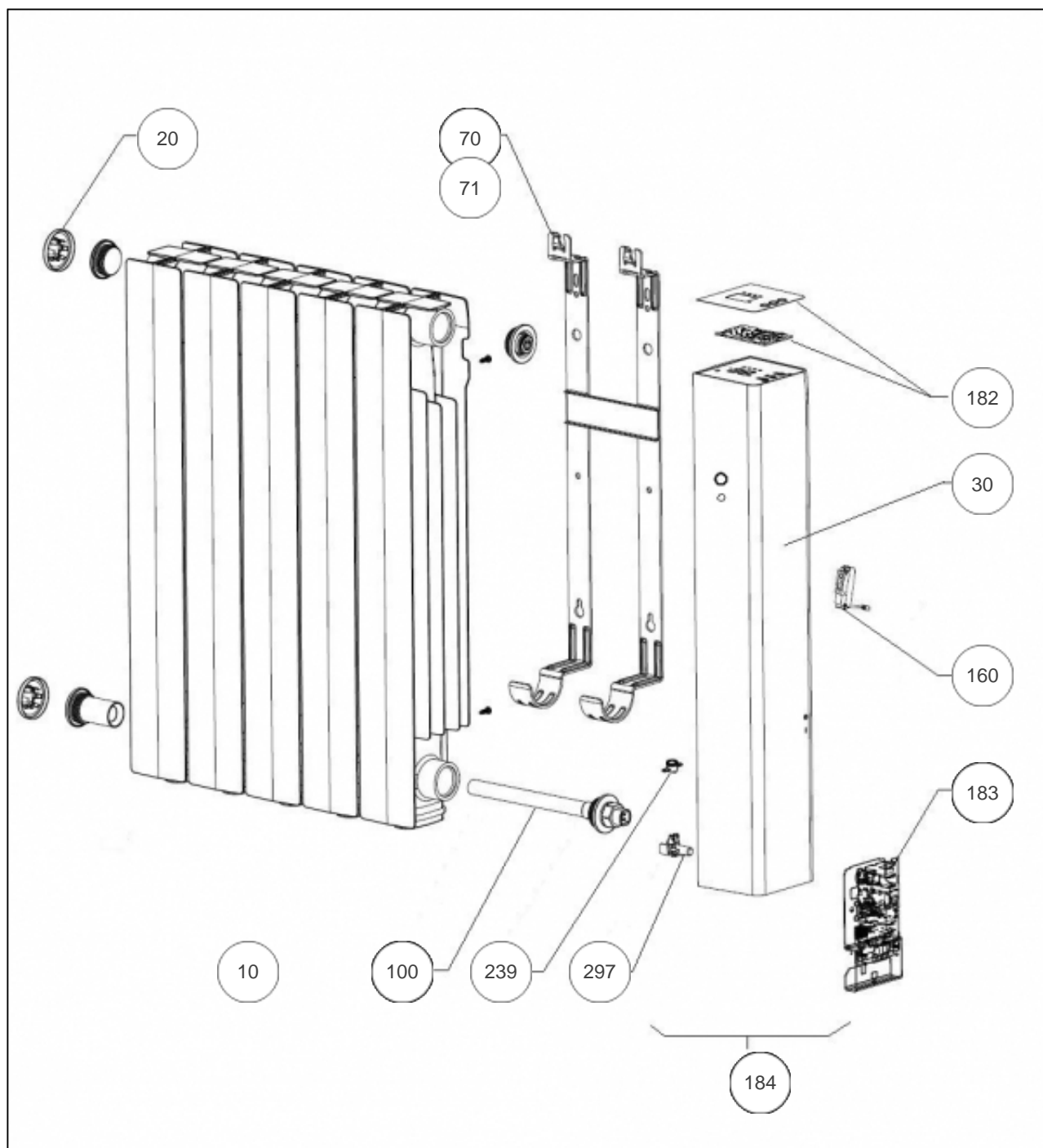
Atlantic Radiateurs & Eau Chaude Sanitaire

Produits

Référence	Nom	Lettre
611605	NARIA-NKF 15 H 0500W BLC	A

Paramètres

Référence	Puissance(W)	Lettre
611605	500	A



Références

Repère	Libellé	A
10	KIT FILERIE RFL2 DAP	082220
20	CACHE ESTHETIQUE BOUCHON (X1)	091392
30	JOUE DROITE SEULE + LEXAN ATL	093158
70	SUPPORT MURAL 300/500W	098358
71	VERROU POUR SUPPORT MURAL	098407
100	RESISTANCE 500W + JOINT	086463
160	DETECTEUR ABS/PRES (DAP 10 DEG)	087152
182	COMMANDE DIGITALE + LEXAN ATL	087332
183	CARTE DE PUISSANCE 33-60-0090	087315
184	ENS. THERMOSTAT + JOUE 500W NKF15	087343
239	LIMITEUR DE TEMPERATURE 70DEG	085051
297	SONDE THERMOSTAT LG400MM	082075