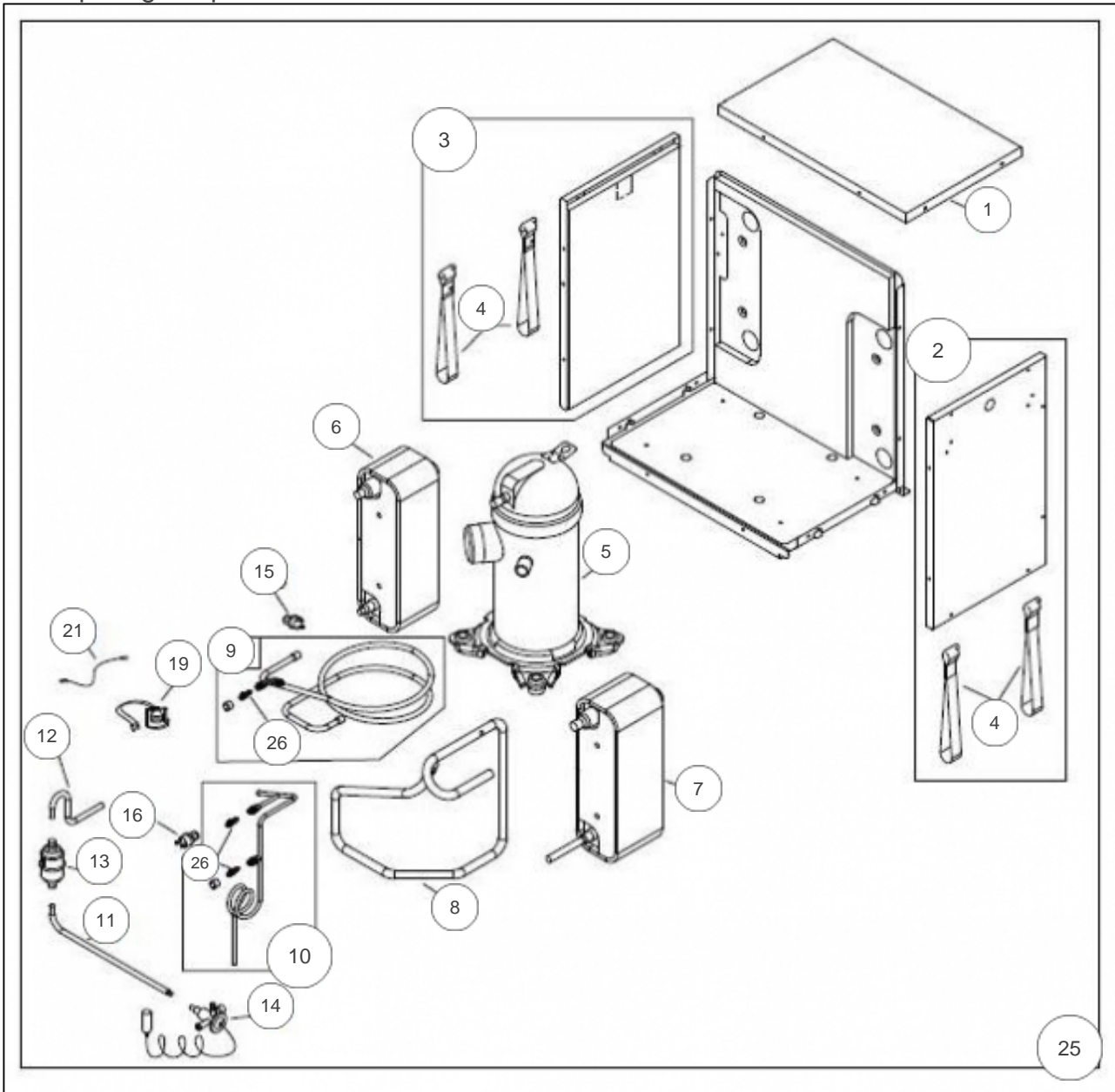


atlantic Pompes à Chaleur et Chaudières

Produits

Référence	Nom	Lettre
023421	MODULE GEOLIA 7	B

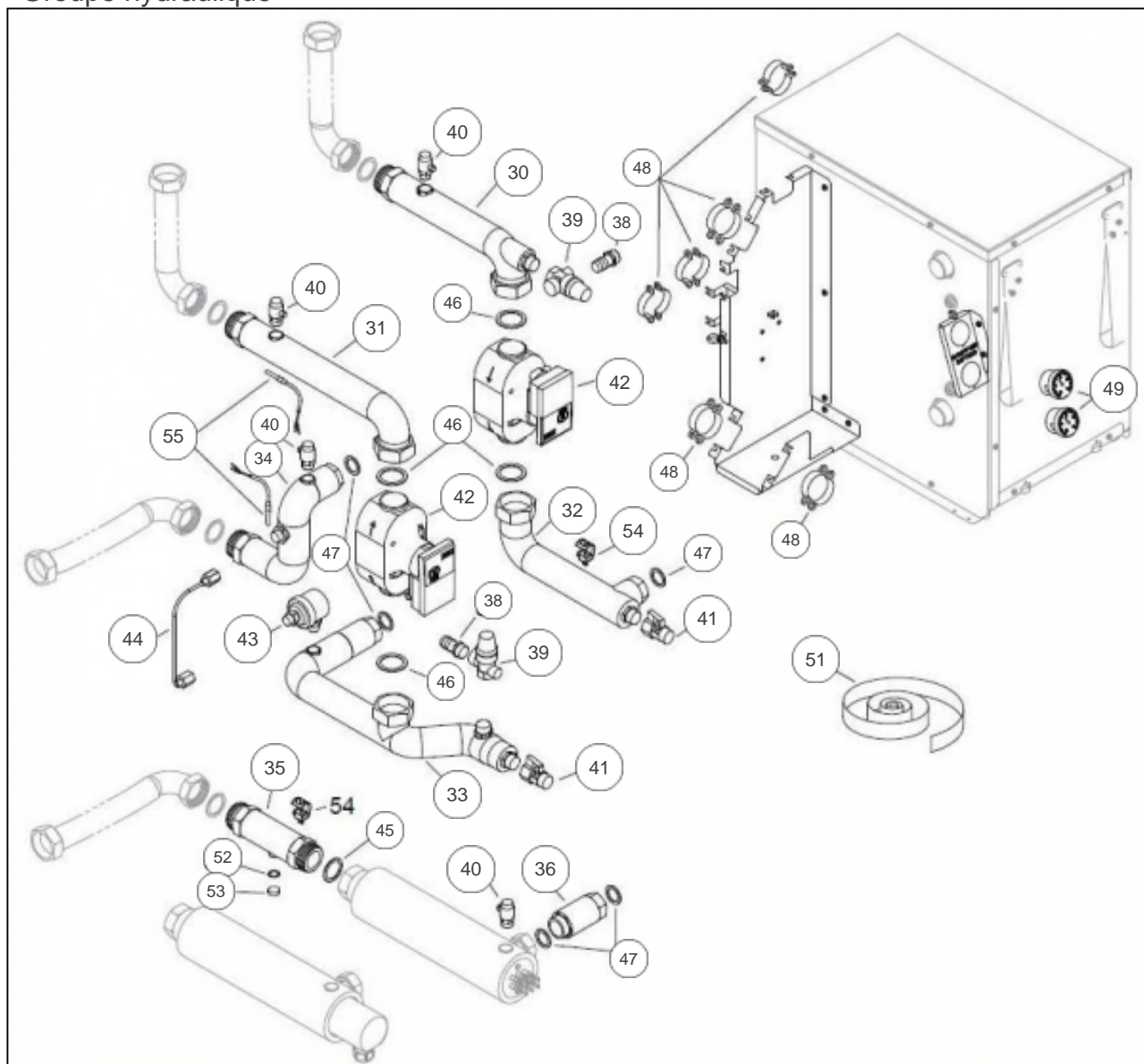
Groupe frigorifique



Références

Repère	Libellé	B
1	DESSUS GROUPE FRIGO	913205
2	COTE DROIT GROUPE FRIGO	923600
3	COTE GAUCHE GROUPE FRIGO	923601
4	POIGNEE AVEC SANGLE	158640
5	COMPRESSEUR HRH029U5LP6	110652
6	ECHANGEUR 54H-F + MANCHON + ISOLATION	922504
7	ECHANGEUR 64 H-F + MANCHON + ISOLANT	922505
8	TUY. ENTREE COMPRESSEUR 8 KW + ISOLATION	982415
9	TUY. SORTIE ECHANGEUR 8KW + ISOLATION	982418
10	TUY. EQUILIBRAGE DETEND. R-410A + ISOL.	982426
11	TUY. DETEND./DESHYDR. 6/8KW + ISOLATION	982422
12	TUY. CONDENS./FILTRE 6/8KW + ISOLATION	982424
13	FILTRE DESHYDRATEUR M 3/8P	132162
14	DETENDEUR R410A ORIFICE 6 + ISOLATION	919601
15	PRESSOSTAT HP	159742
16	PRESSOSTAT BP	159741
19	THERMOSTAT 135 DEG C + CLIP 1/2 POUCE	978814
21	FAISCEAU RACCORDEMENT THERMOSTAT	133146
25	GROUPE FRIGORIQUE 8KW	935003
26	VALVE SCHRADER 1/4"	171729

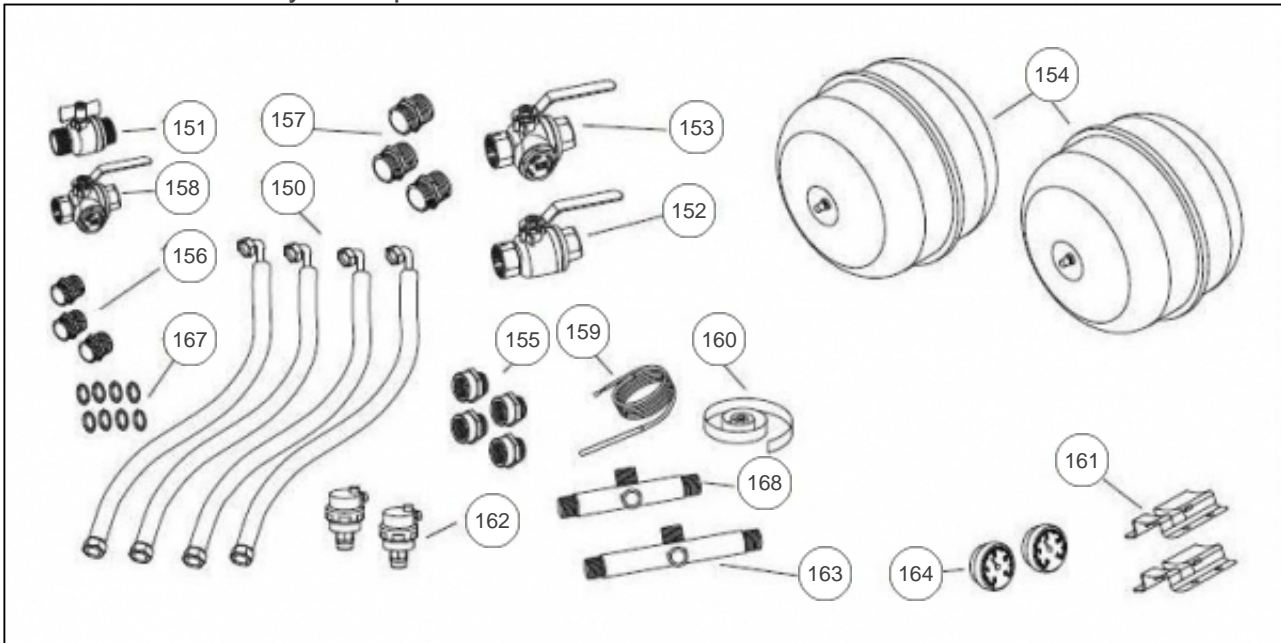
Groupe hydraulique



Références

Repère	Libellé	B
30	TUYAU RETOUR CHAUFFAGE	182823
31	TUYAU DEPART CAPTEUR	182825
32	TUYAU POMPE ECHANGEUR	182822
33	TUYAU POMPE CAPTEUR	182824
34	TUYAU RETOUR CAPTEUR	182828
35	TUYAU DEPART CHAUFFAGE VASE	182826
36	TUYAU OPTION APPOINT ELEC	182829
38	EMBOUT CANNEL9712303	123228
39	SOUPAPE 1/2	174420
40	PURGEUR MANUEL 3/8	159422
41	VANNE SPHERE MF15X21	188161
42	CIRCULATEUR + ISOLATION	909929
43	PRESSOSTAT DIFFERENTIEL EAU 30MB	159739
44	TUYAU PRESSOSTAT	154103
45	JOINT33X42CAOUTCHOUC	142728
46	JOINT 40X49 CAOUTCHOUC SIRGAZ SIRUS	142744
47	JOINT	142735
48	COLLIER SERRAGE ISOPHONIQUE	110628
49	MANOMETRE	149989
51	ISOLANT BANDE ADHESIVE	140612
52	JOINT12X17CAOUTCHOUC	142721
53	BOUCHON LAITON	104865
54	SONDE ET FAISCEAU D28	909206
55	SONDE TEMPERATURE NTC 10K ETANCHE	198772

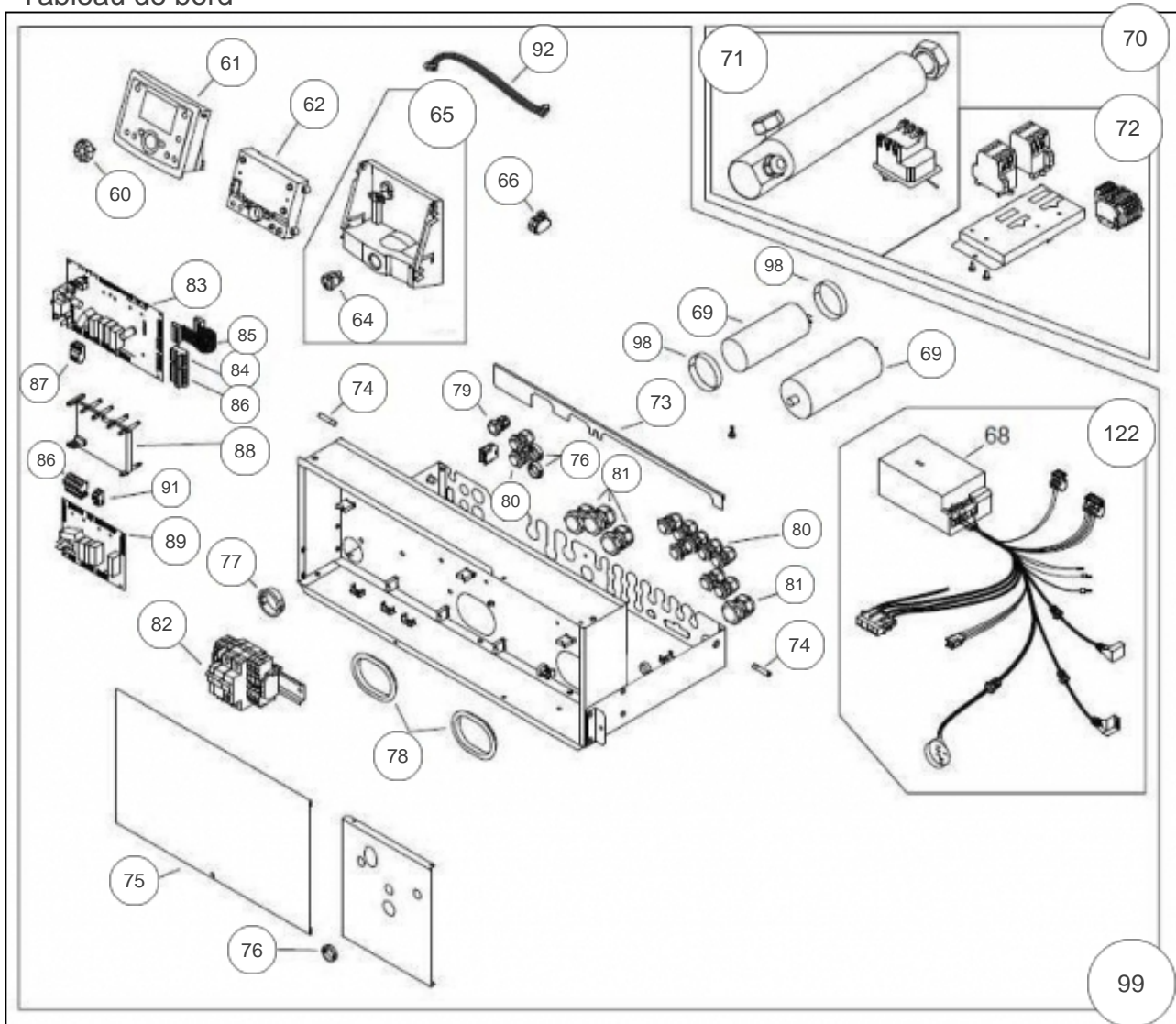
Kit raccordement hydraulique 074084



Références

Repère	Libellé	B
150	FLEXIBLE L 800MM	132246
151	VANNE A SPHERE 565 MM1 PAPILLON	188247
152	VANNE A SPHERE FF 1"1/4 ROUGE	188192
153	VANNE FILTRE FITERBALL	188194
154	VASE EXPANSION CHAUFF 12L CYLINDRIQUE	188265
155	REDUCTION M 1"1/4F1"	164617
156	MAMELON 26X34	149001
157	MAMELON 280G 1"1/4	149073
158	VANNE FILTRE	188193
159	SONDE SANITAIRE QAZ36 PERF	198755
160	ISOLANT BANDE ADHESIVE	140612
161	SUPPORT MURAL VASE	174670
162	PURGEUR R2 AVEC CLAP	159424
163	TUYAU PURGEUR 13KG	182767
164	MANOMETRE D50 4BARS	149954
167	JOINT33X42CAOUTCHOUC	142728
168	TUYAU PURGEUR	182766

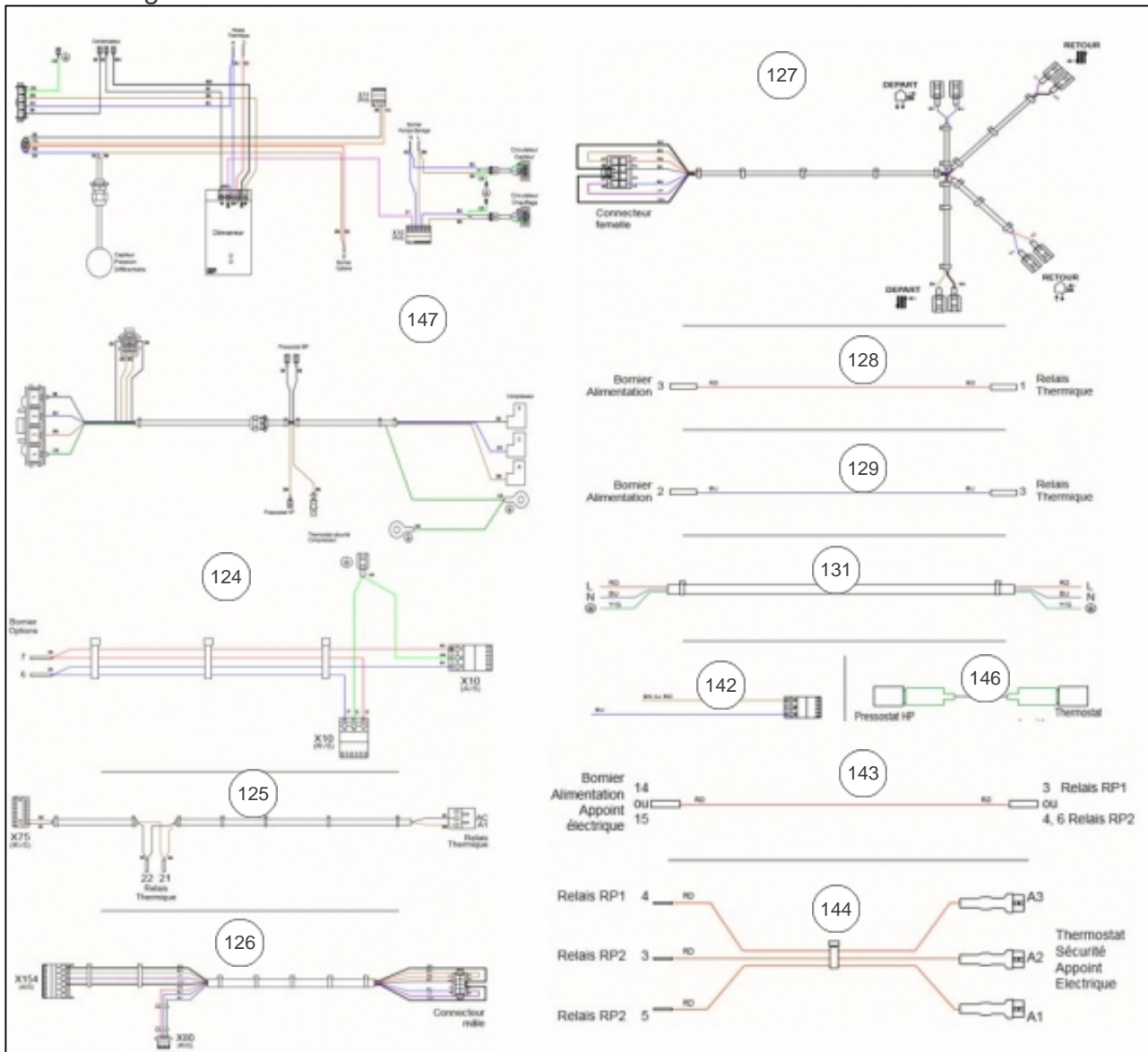
Tableau de bord



Références

Repère	Libellé	B
60	MOLETTE BLANC	149896
61	SUPPORT AFFICHEUR	175063
62	BOITIER INTERFACE UTILISATEUR	102184
64	INTERRUPTEUR BIPOLAIRE ROND	139252
65	CHASSIS + INTERRUPTEUR + VISSERIE	909702
66	BORNIER CONTACT ECHANGEUR BARRAGE	106496
69	CONDENSATEUR 70 UF	197039
70	APPOINT ELECT MONOPHASE	943131
71	RESISTANCE + THERMOSTAT SECU TRI 110°C	965906
72	ENS BORNIER + RELAIS CABLE	909155
73	SUPPLEMENT DERRIERE TABLEAU DE BORD	204208
74	VIS SANS TETE 6X30	190027
75	COUVERCLE + ETIQUETTE DE CABLAGE	913601
76	PASSE FIL	157311
77	PASSE-FIL 9722510	157312
78	PASSE GAINÉ OBLONG	157327
79	PRESSE ETOUPE	161021
80	PRESSE ETOUPE PA9	161016
81	PRESSE ETOUPE PERFECT PG16	161020
82	BORNIER REGLAGE 17A	902607
83	REGULATION MONO	965409
84	CONNECTEUR 4 PLOTS	110868
85	NAPPE	153018
86	CONNECTEUR 6PLOTS X150	110867
87	CONNECTEUR BLANC 3 PLOTS	110863
88	SUPPORT CARTE	175062
89	CARTE AVS 55	165341
91	CONNECTEUR	110865
92	NAPPE RACCORDEMENT	153015
98	COLLIER COLSON	110627
99	TABLEAU BORD SOLENA O 8 KW	977068
122	FAISCEAUX MONOPHASES	909241

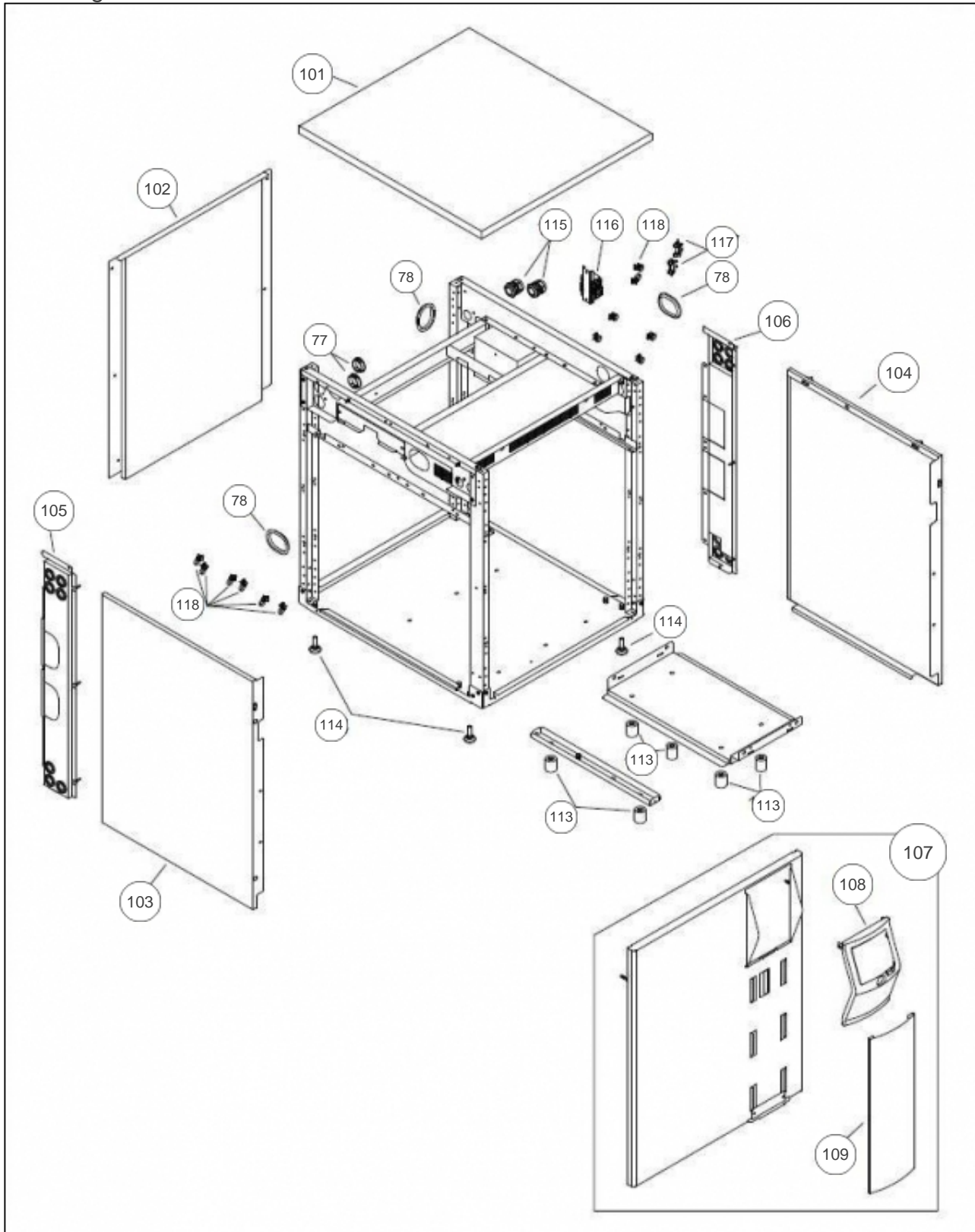
Faisceau général



Références

Repère	Libellé	B
124	FAISCEAU ALIMENTATION RVS/AVS	133124
125	FAISCEAU DEFAUT COMPRESSEUR	133125
126	FAISCEAU SONDÉS MALE	133126
127	FAISCEAU SONDÉS FEMELLE	133127
128	CABLE PHASE DISJONCTEUR	133128
129	CABLE NEUTRE DISJONCTEUR	133129
131	CABLE LIAISON ALIM MONOPHASE	133131
142	FAISCEAU COMMANDE RELAIS APPOINT	133142
143	FAISCEAU PUISSANCE RELAIS APPOINT	133143
144	FAISCEAU PUISSANCE THERMOSTAT APPOINT	133144
146	FAISCEAU RACCORDEMENT THERMOSTAT	133146
147	FAISCEAUX MONOPHASES	909241

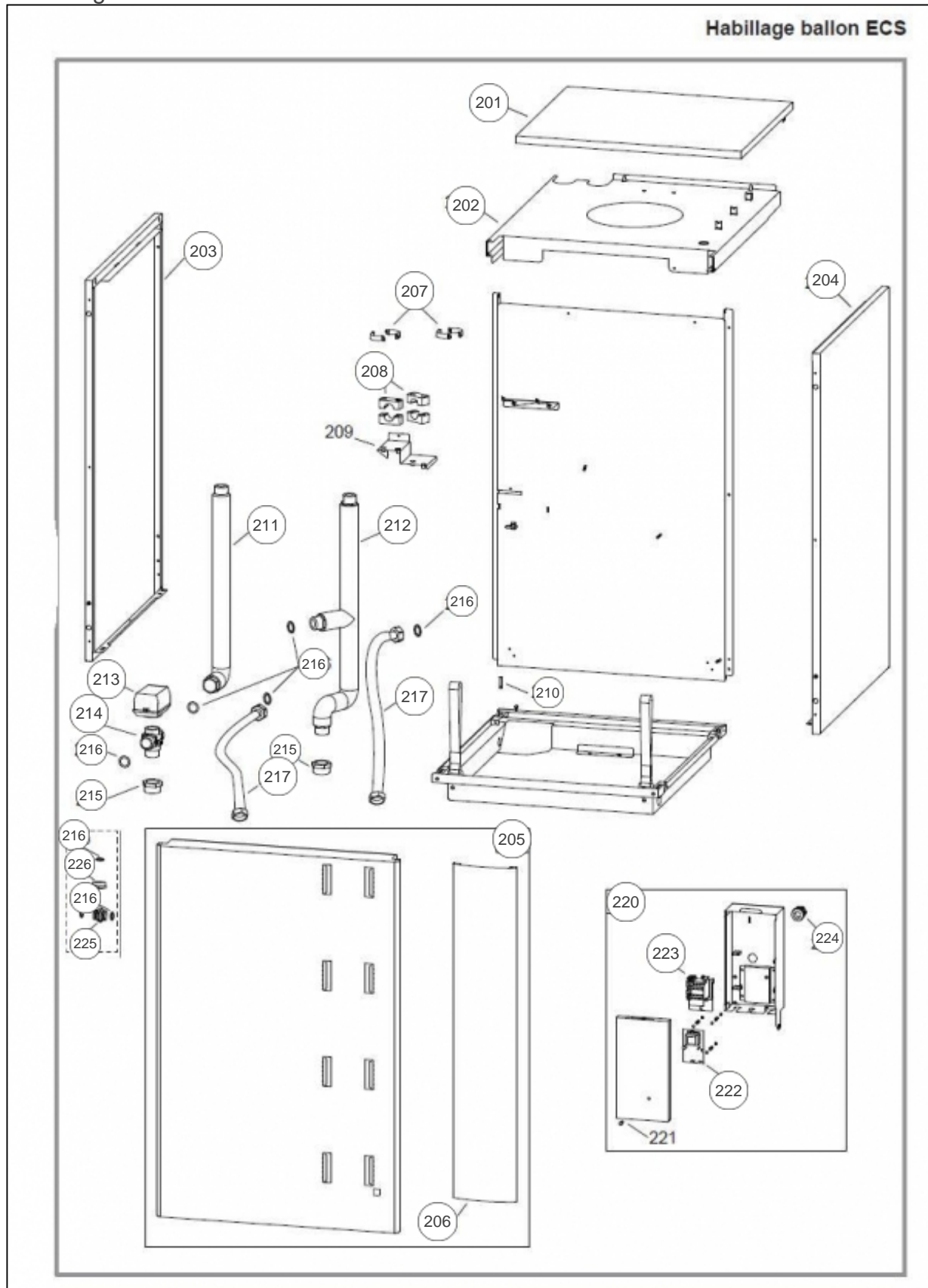
Habillage



Références

Repère	Libellé	B
77	PASSE-FIL 9722510	157312
78	PASSE GAINÉ OBLONG	157327
101	COUVERCLE	913700
102	HABILLAGE ARRIÈRE	935531
103	COTE GAUCHE	923604
104	COTE DROIT	923605
105	SUPPLEMENT COTE GAUCHE	923602
106	SUPPLEMENT COTE DROIT	923603
107	FACADE COMPLETE	937345
108	ENJOLIVEUR GRIS	123528
109	BANDEAU GRIS	123539
113	SILENTBLOC 40MM	174495
114	PIED REGLABLE9712510	160706
115	PRESSE ETOUPE PG 21	161032
116	BORNIER COMPLEMENTAIRE MONO	106491
117	SERRE CABLE	174210
118	SERRE CABLE	174213

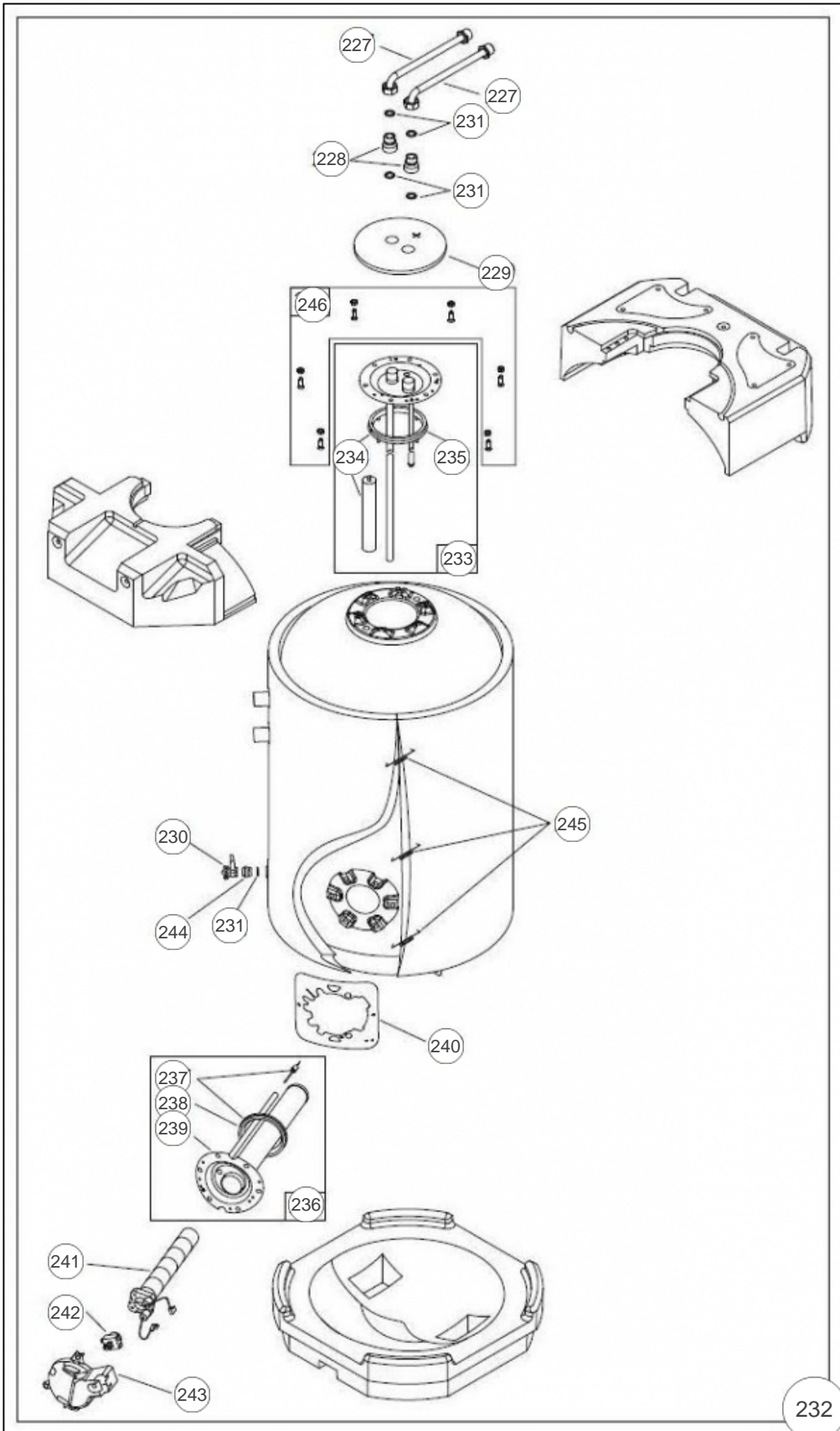
Habillage ballon ECS



Références

Repère	Libellé	B
201	COUVERCLE BALLON	252813
202	PLATEAU TECHNIQUE	956102
203	COTE GAUCHE BALLON	923606
204	COTE DROIT BALLON	923607
205	FACADE COMPLETE	937347
206	BANDEAU BALLON GRIS	123540
207	COLLIER SERRAGE ISOPHONIQUE	110628
208	COLLIER 9522101	110611
210	VIS SANS TETE 6X30	190027
211	TUYAUTERIE RETOUR	182831
212	TUYAUTERIE DEPART	182830
213	MOTEUR	150322
214	CORPS DE VANNE	188253
215	REDUCTION M 1"1/4F1"	164617
216	JOINT	142735
217	FLEXIBLE L535MM DN25 EPDM-POLYA	132247
220	COFFRET ELECTRIQUE COMPLET	902141
222	CARTE ACI 3MA PERFI	197160
223	PLATINE BORNIER ECS	958201
224	PRESSE ETOUPE PERFECT PG16	161020
225	MAMELON 26X34	149001
226	BOUCHON FEMELLE LAITON	104863

Ballon ECS

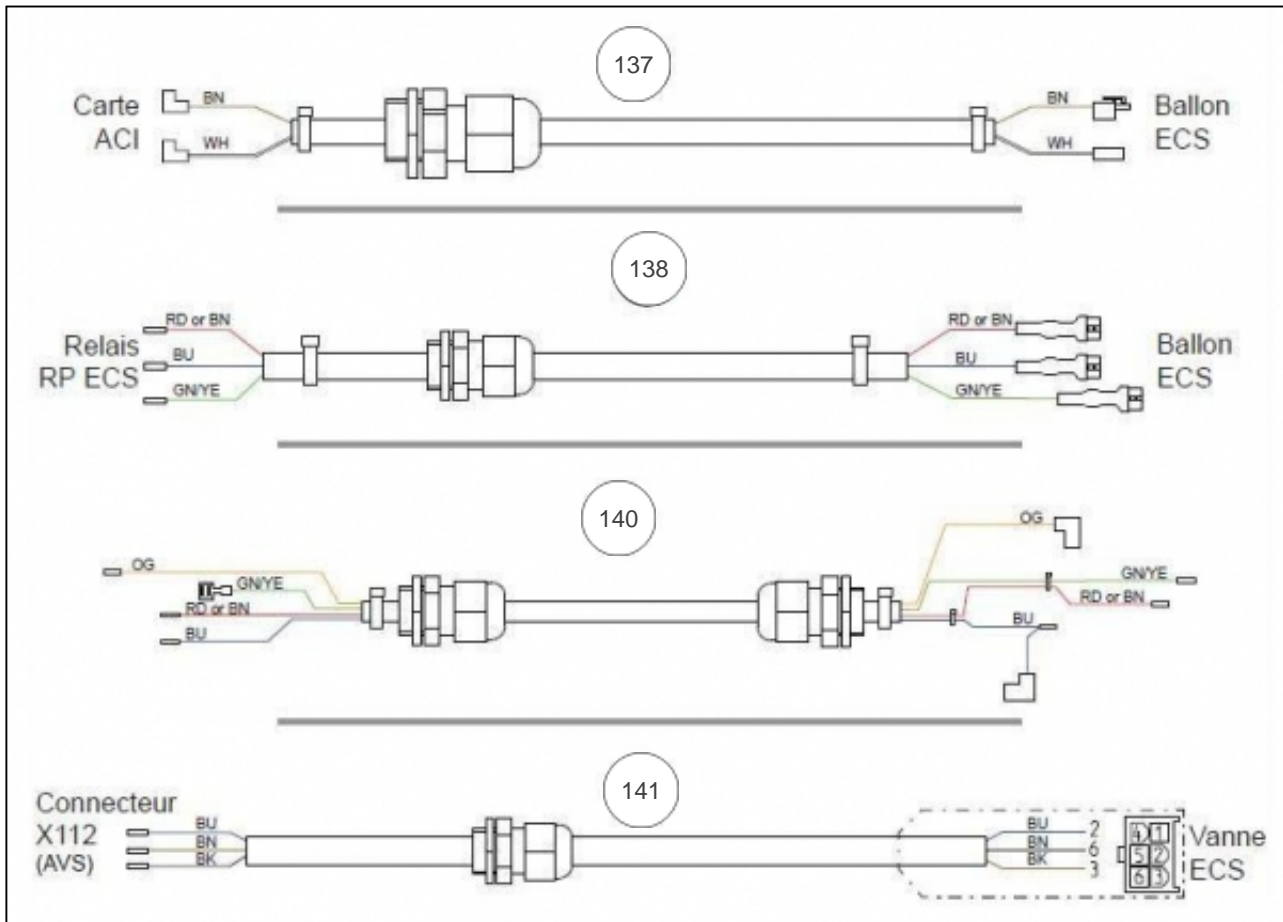


232

Références

Repère	Libellé	B
227	TUYAUTERIE SANITAIRE	182725
228	RACCORD DI ELECTRIQU	164345
229	COUVERCLE TRAPPE BALLON	111507
230	ROBINET DE VIDANGE	167710
231	JOINT20X27CNA EAU/P	142442
232	BALLON 190L	904544
233	TRAPPE SUPERIEURE	132753
234	ANODE +JOINT	100403
235	JOINT DE BRIDE	142487
236	TRAPPE LATERALE	132752
237	ANODE ACI	100373
238	JOINT DE TRAPPE BALLON	142477
239	BRIDE LATERALE	105185
240	ENJOLIVEUR THERMOSTAT	268526
241	RESISTANCE STEATITE	168007
242	THERMOSTAT SECURITE	978806
243	CAPOT PROTECTION APPOINT	112749
244	MANCHON DOUBLE F3/4-1/2	149157
245	RES ATTACHE 9722510	100629
246	VIS ANTIROTATION (X 6) + ECROU	190043

Faisceau ballon



Références

Repère	Libellé	B
137	FAISCEAU ACI	133137
138	CABLE ALIMENTATION APPOINT ECS	133138
140	CABLE ALIM CARTE ACI + RELAIS ECS	133140
141	FAISCEAU VANNE DIRECTIONNELLE	133141