

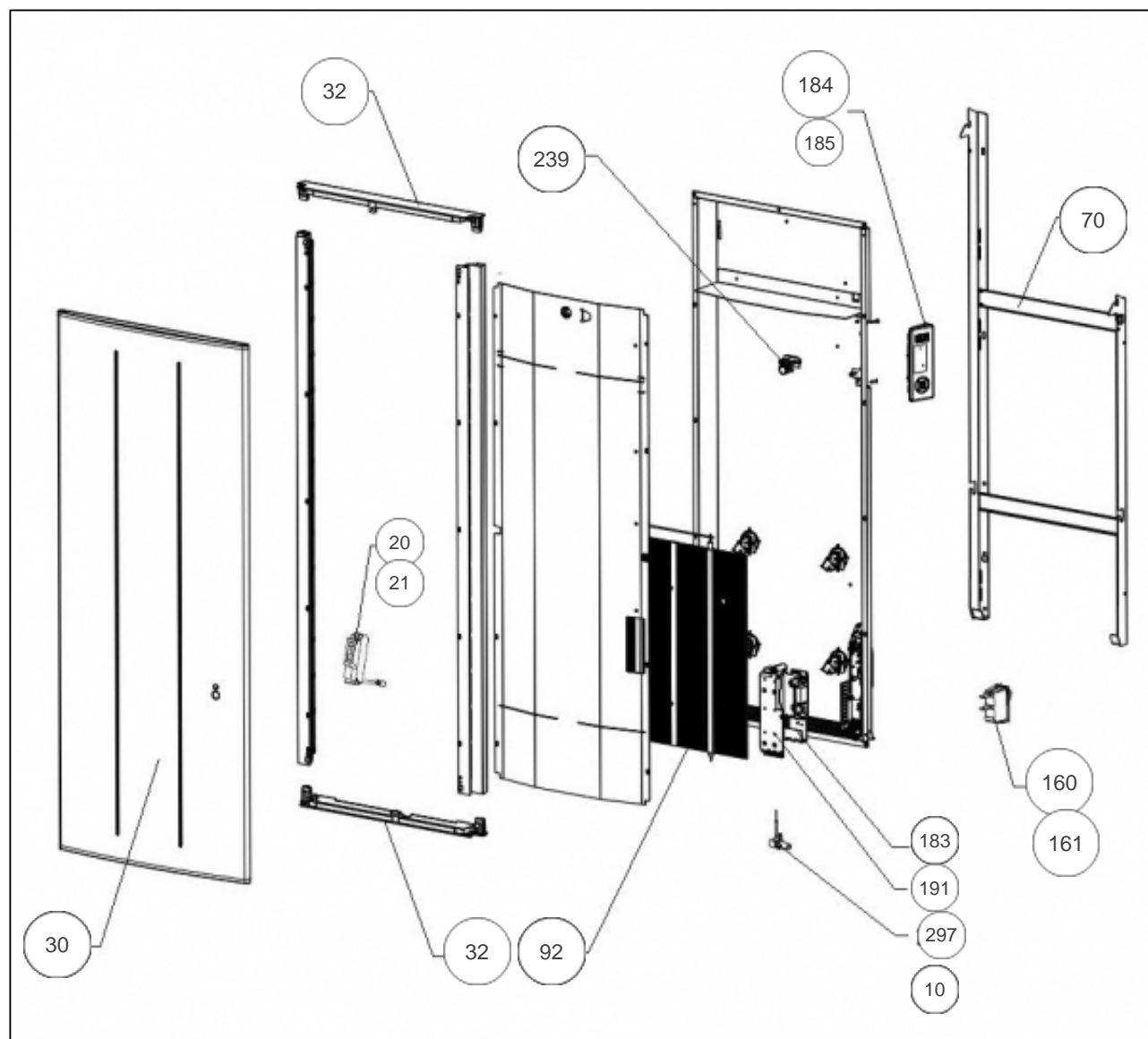
Atlantic Radiateurs & Eau Chaude Sanitaire

Produits

Référence	Nom	Lettre
516810	ONIRIS PI V 1000W BLC	A

Paramètres

Référence	Puissance(W)	Lettre
516810	1000	A



Références

Repère	Libellé	A
10	ENS, FILERIE RAF3V 1000W	082152
20	BOITIER + CELLULE (DAP 0)	087180
21	SUPPORT CELLULE DETECTION DAP	098354
30	FACADE +FILM CHAUFFANT ONIRIS PI V 1000W	097594
32	JOUE ARRIERE RAF3V	093145
70	SUPPORT MURAL V 1000W	098318
92	CORPS DE CHAUFFE V 1000W	086418
160	INTERRUPTEUR ET CORDON ALIM 3X1,5 850MM <i>depuis/since 14.35</i>	082194
161	CORDON ALIMENTATION 3X1,5 LG850MM <i>avant/before 14.35</i> <i>(non représenté)</i>	082197
183	CARTE DE PUISSANCE 18-60-0396	087284
184	BOITIER COMMANDE DIGITAL ATL +VOLET+VIS	087212
185	VOLET BOITIER THERMOSTAT DIGITAL PACK 3	091337
191	BOITIER PLASTIQUE SEUL CARTE PUISSANCE	091099
239	LIMITEUR DE TEMPERATURE 130DEG	085099
297	SONDE THERMOSTAT LG 140MM	083042