

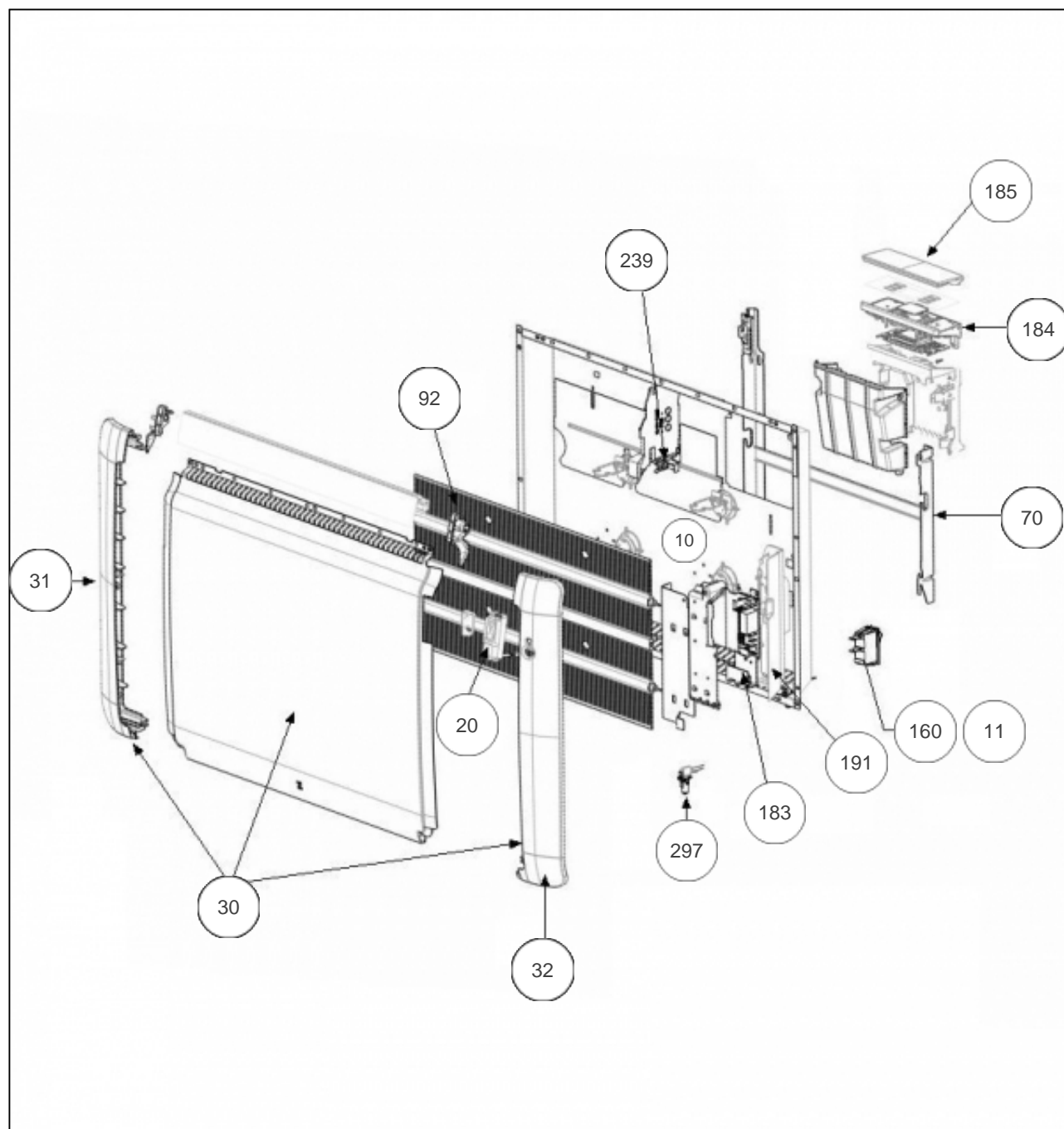
Atlantic Radiateurs & Eau Chaude Sanitaire

Produits

Référence	Nom	Lettre
566207	TATOU PI CONNECTE H 0750W BLC	B

Paramètres

Référence	Puissance(W)	Lettre
566207	750	B



Références

Repère	Libellé	B
10	FAISCEAU ELECTRIQUE RYHG IO	082245
11	CORDON ALIMENTATION	082249
20	DETECTEUR ABS/PRES (DAP 10 DEG)	087152
30	FACADE BLANCHE RYHG-H 750W	097470
31	JOUE GAUCHE RYHG-H BLANC	093085
32	JOUE DROITE RYHG-H BLANC	093084
70	SUPPORT MURAL 300/750/1000W	098231
92	CORPS DE CHAUFFE ALU H 750W	086436
160	INTERRUPTEUR UNIPOLAIRE	082175
183	CARTE DE PUISSANCE U0-53-2701	087380
184	BOITIER COMMANDE DIGITAL I2G PROG1	087397
185	VOLET SEUL POUR BOITIER DIGITAL I2G	091465
191	BOITIER DE PUISSANCE SANS CARTE + COUVER	091424
239	COUPE CIRCUIT THERMIQUE 85 DEG	085094
297	SONDE THERMOSTAT LG240MM	083055