

---

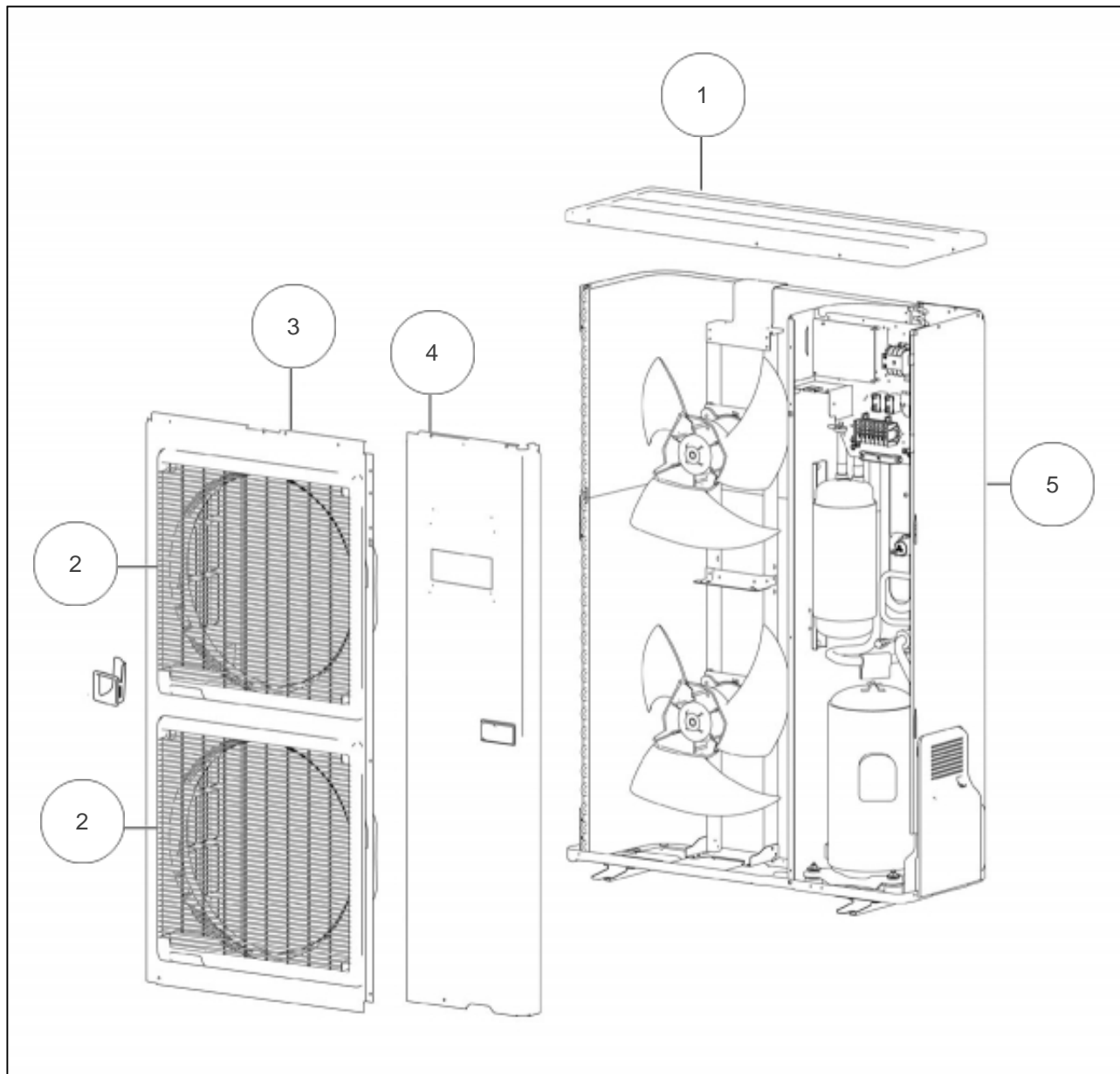
atlantic Climatisation et Ventilation

## Produits

Référence	Nom	Lettre
867545	AOY45UMAXT	

## Paramètres

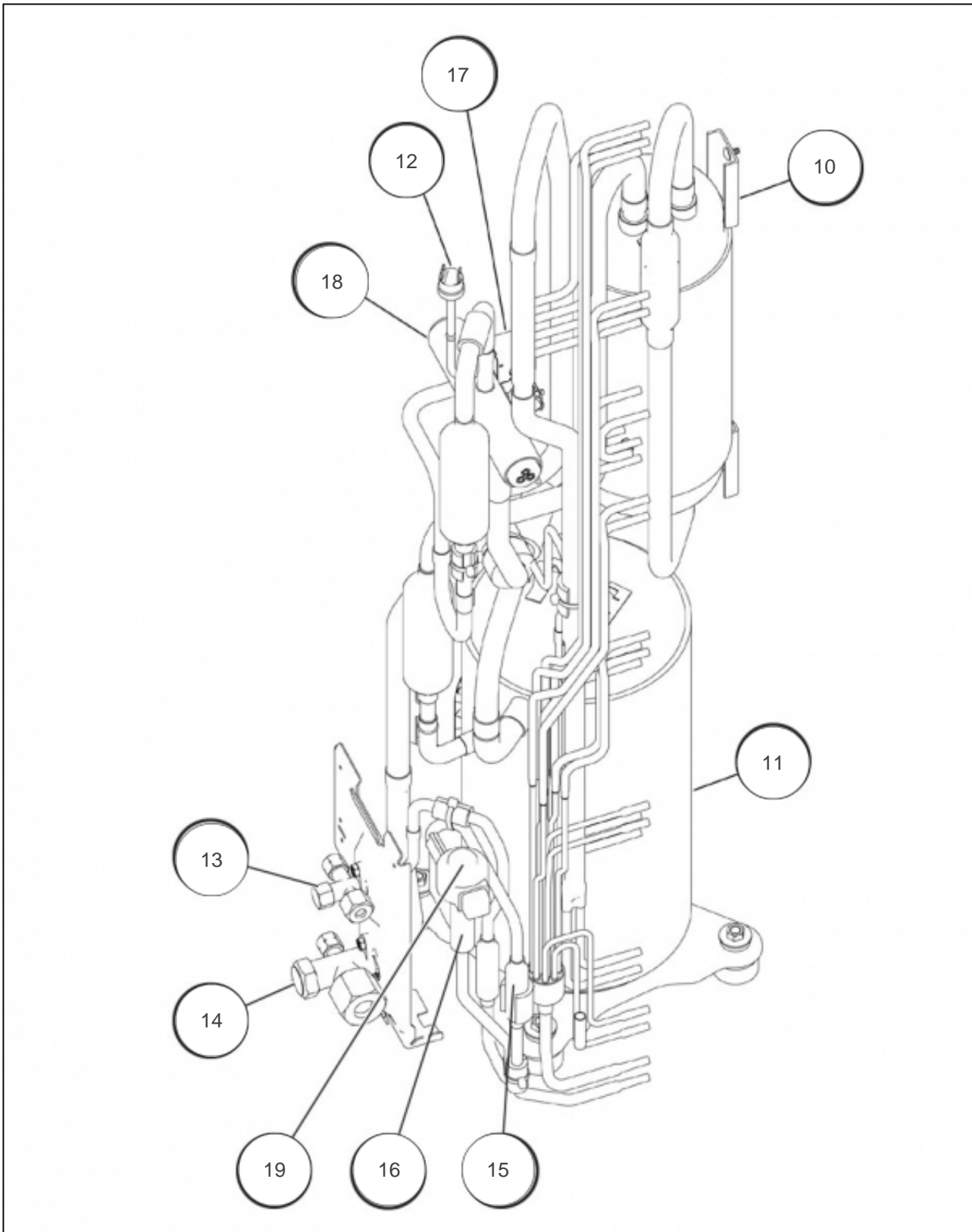
Référence	P Frigo (W)	P Calo (W)	Disjoncteur (A)	Câble UI/UE	Câble Alim	Charge (g)	Diamètre Tube	Lettre
867545	12700	14300	20	4G x 1,5 mm <sup>2</sup>	5G x 2,5 mm <sup>2</sup>	3400	3/8" - 3/4"	



## Références

---

Repère	Libellé	
1	TOIT	897410
2	GRILLE DE PROTECTION HELICE	897295
3	FACADE AVANT AOY36-45FMA/FNA/UMA/UNA	891321
4	FACADE AVANT D AOY36-45FMA/FNA/UMA/UNA	891322
5	FACADE ARRIERE DROITE	891323
5a	CACHE RACCORDS	897254

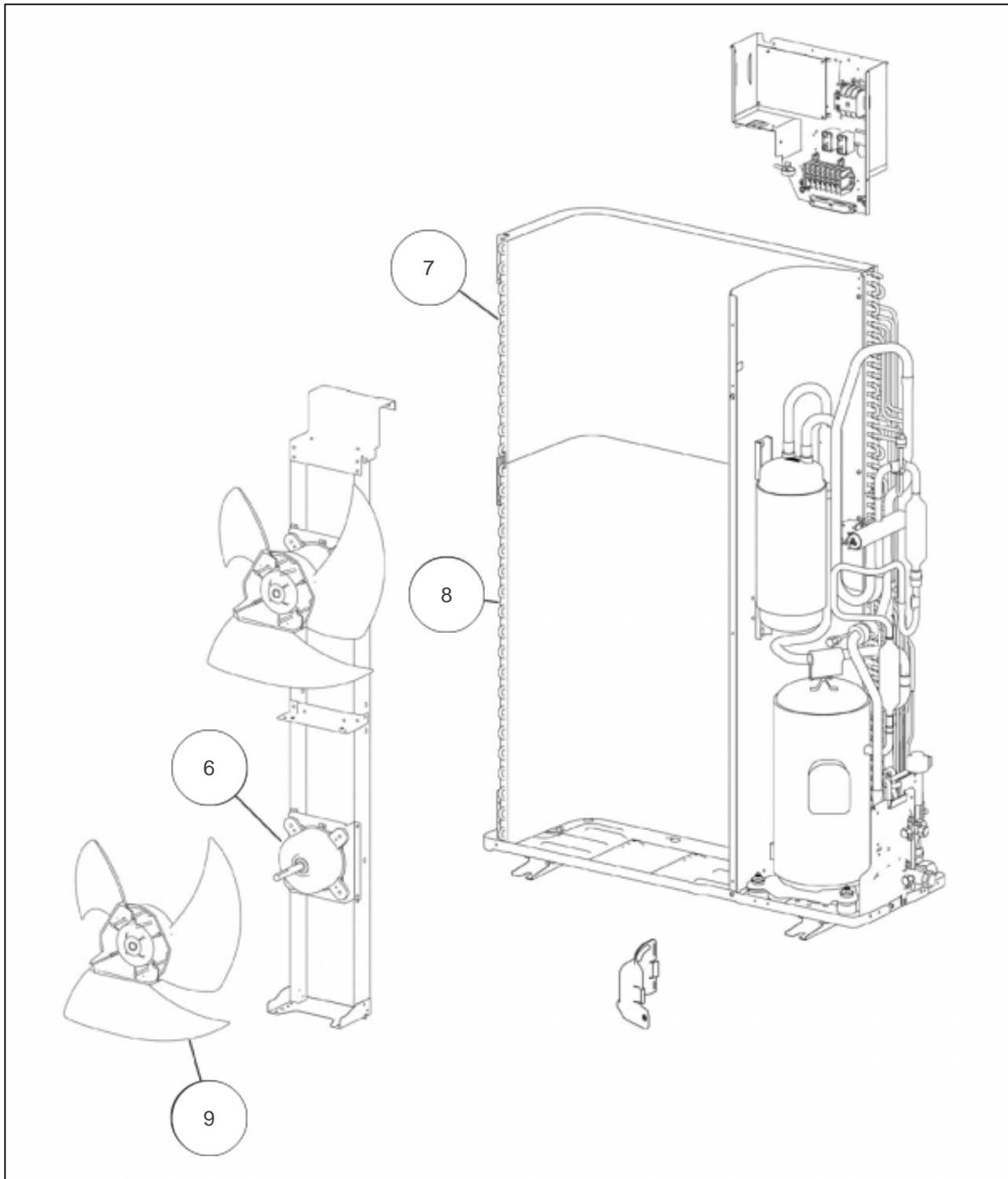


---

## Références

---

Repère	Libellé	
10	BOUTEILLE DE STOCKAGE	897250
11	COMPRESSEUR	891317
12	PRESSOSTAT	897338
13	VANNE 3 VOIES 3/8 GAZ	897374
14	VANNE 3 VOIES 3/4 GAZ	893985
15	FILTRE TAMIS	897292
16	DETENDEUR	890749
17	BOBINE VANNE 4 VOIES	897248
18	VANNE 4 VOIES	897382
19	BOBINE DETENDEUR	891290

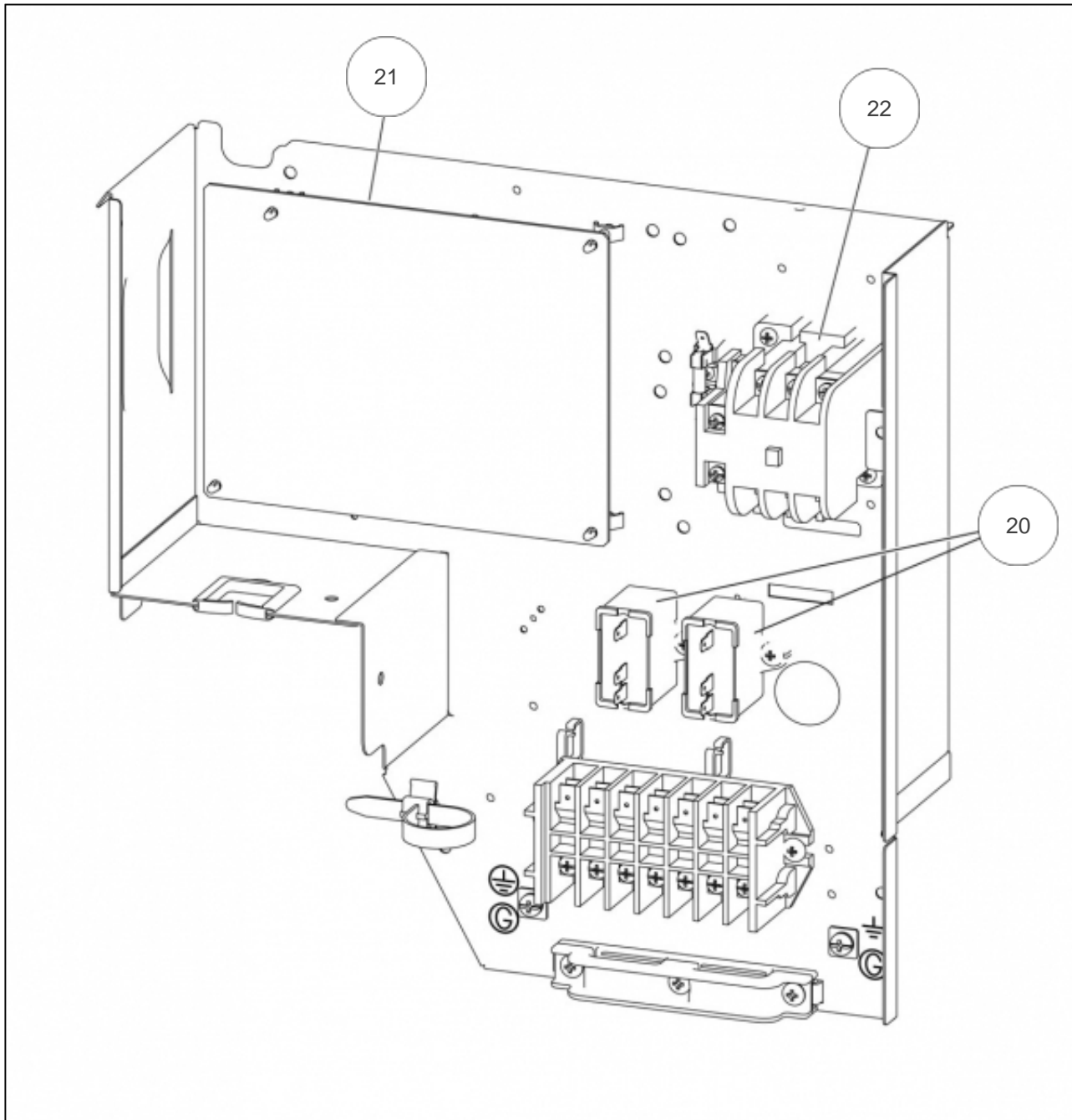


---

## Références

---

Repère	Libellé	
6	MOTEUR VENTILATION	891166
7	CONDENSEUR B	891318
8	CONDENSEUR A	891320
9	HELICE	897300





---

## Références

Repère	Libellé	
20	CONDENSATEUR MOTEUR	891239
21	PLATINE REGULATION	891325
22	RELAIS DE PUISSANCE	890550
23	JEU DE SONDAS REFOULEMENT, CONDENSEUR ET EXTERIEURE	891196
24	SONDE COMPRESSEUR	891195