

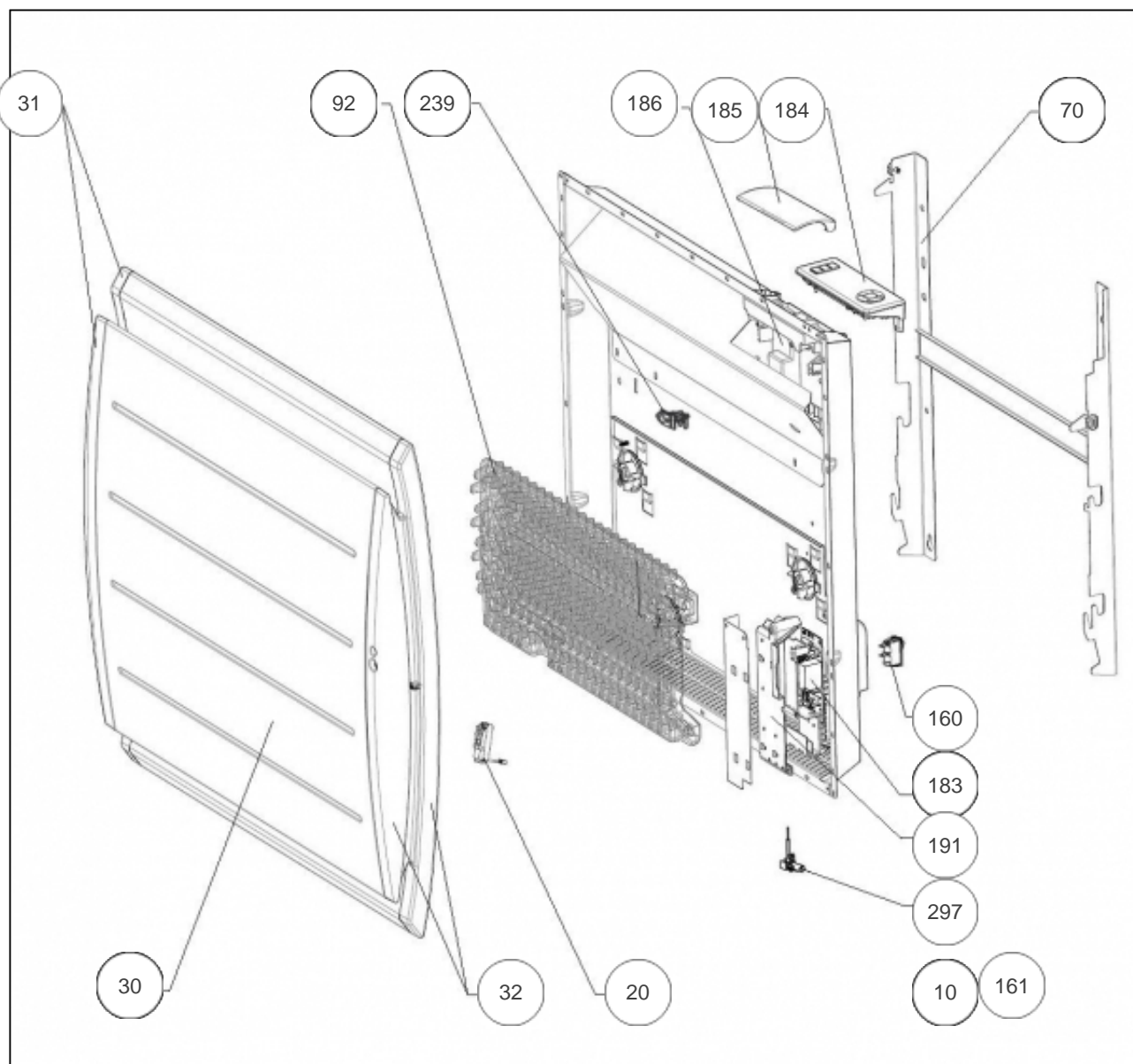
Atlantic Radiateurs & Eau Chaude Sanitaire

Produits

| Référence | Nom | Lettre |
|-----------|------------------------|--------|
| 505912 | MARADJA PI H 1250W BLC | C |

Paramètres

| Référence | Puissance(W) | Lettre |
|-----------|--------------|--------|
| 505912 | 1250 | C |



Références

| Repère | Libellé | C |
|--------|--|--------|
| 10 | ENS. FILERIES R4GBIS H 750-1250W | 083044 |
| 20 | BOITIER + CELLULE (DAP 0) | 087180 |
| 30 | FACADE BLANCHE MARAD.BIS H 1250W + JOUES | 097519 |
| 31 | PLASTRON GAUCHE MARADJA H PILOT. INT. | 093108 |
| 32 | PLASTRON DROIT MARADJA H PILOT. INT. | 093107 |
| 70 | SUPPORT MURAL BLANC | 098257 |
| 92 | CORPS DE CHAUFFE FONTE 970W + SUPPORTS (COEF.1) | 086341 |
| 160 | INTERRUPTEUR ET CORDON ALIM 3X1,5 1200MM <i>depuis/since 14.35</i> | 082192 |
| 161 | CORDON ALIMENTATION 3X1,5 LG1200MM <i>avant/before 14.35</i> <i>(non représenté)</i> | 082199 |
| 183 | CARTE DE PUISSANCE 18-60-0133 | 087204 |
| 184 | BOITIER COMMANDE DIGITAL ATL +VOLET+VIS | 087212 |
| 185 | VOLET BOITIER THERMOSTAT DIGITAL PACK 3 | 091337 |
| 186 | SUPPORT INTERFACE | 091087 |
| 191 | BOITIER PLASTIQUE SEUL CARTE PUISSANCE | 091092 |
| 239 | LIMITEUR DE TEMPERATURE 105 DEGRES | 699924 |
| 297 | SONDE THERMOSTAT LG 140MM | 083042 |