

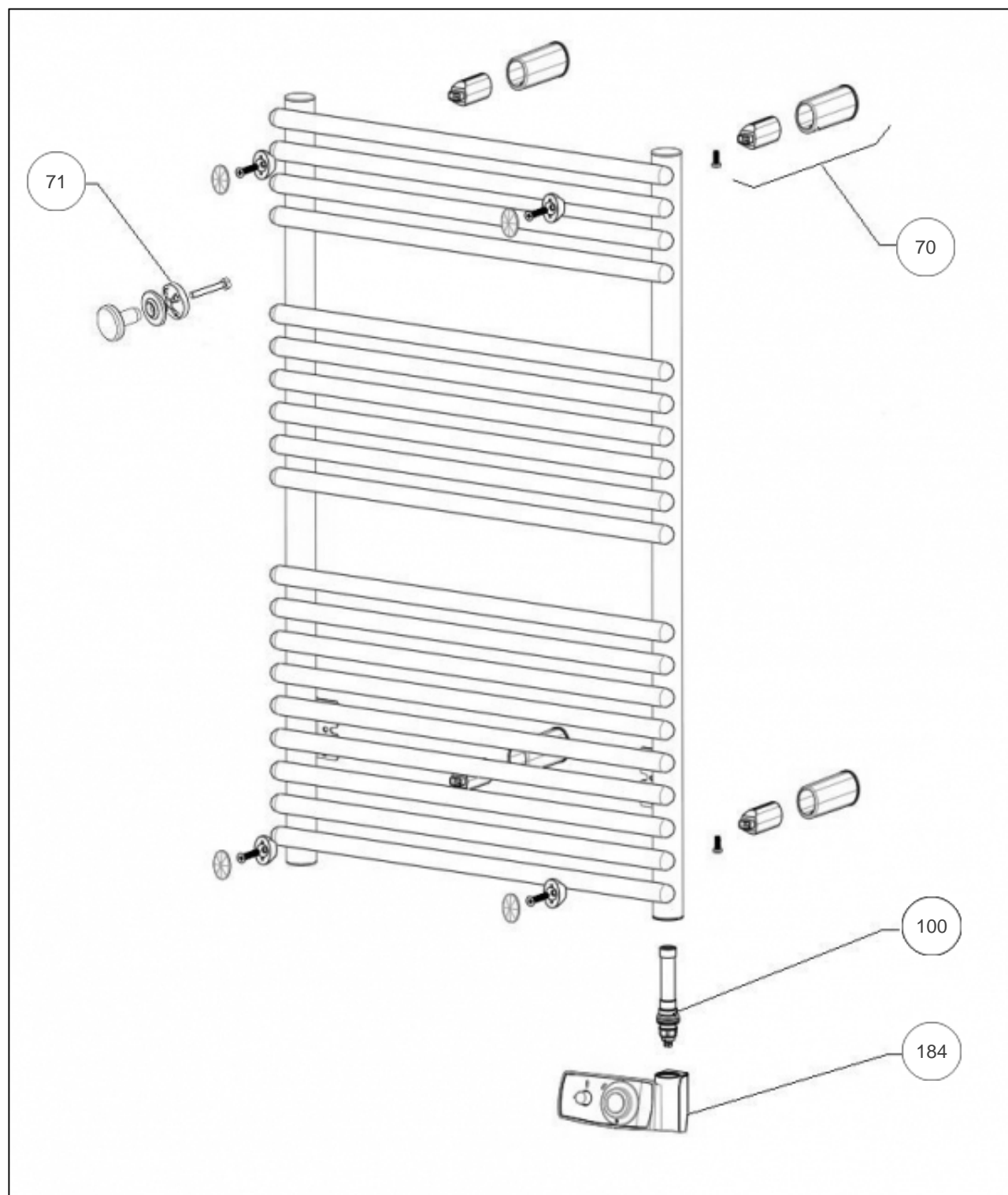
## Atlantic Radiateurs & Eau Chaude Sanitaire

### Produits

Référence	Nom	Lettre
953210	TIMELIS 1000W BLC	C

### Paramètres

Référence	Puissance(W)	Lettre
953210	1000	C



## Références

Repère	Libellé	C
70	FIXATIONS MURALES X4 (LONG DROIT/CINTRE)	098191
71	ENS. PATERES BLANCHES (X2)	094036
100	RESISTANCE 1000W + JOINT	086399
184	BOITIER THERMOSTAT CPT ATLANTIC	087898