
Atlantic Radiateurs & Eau Chaude Sanitaire

Produits

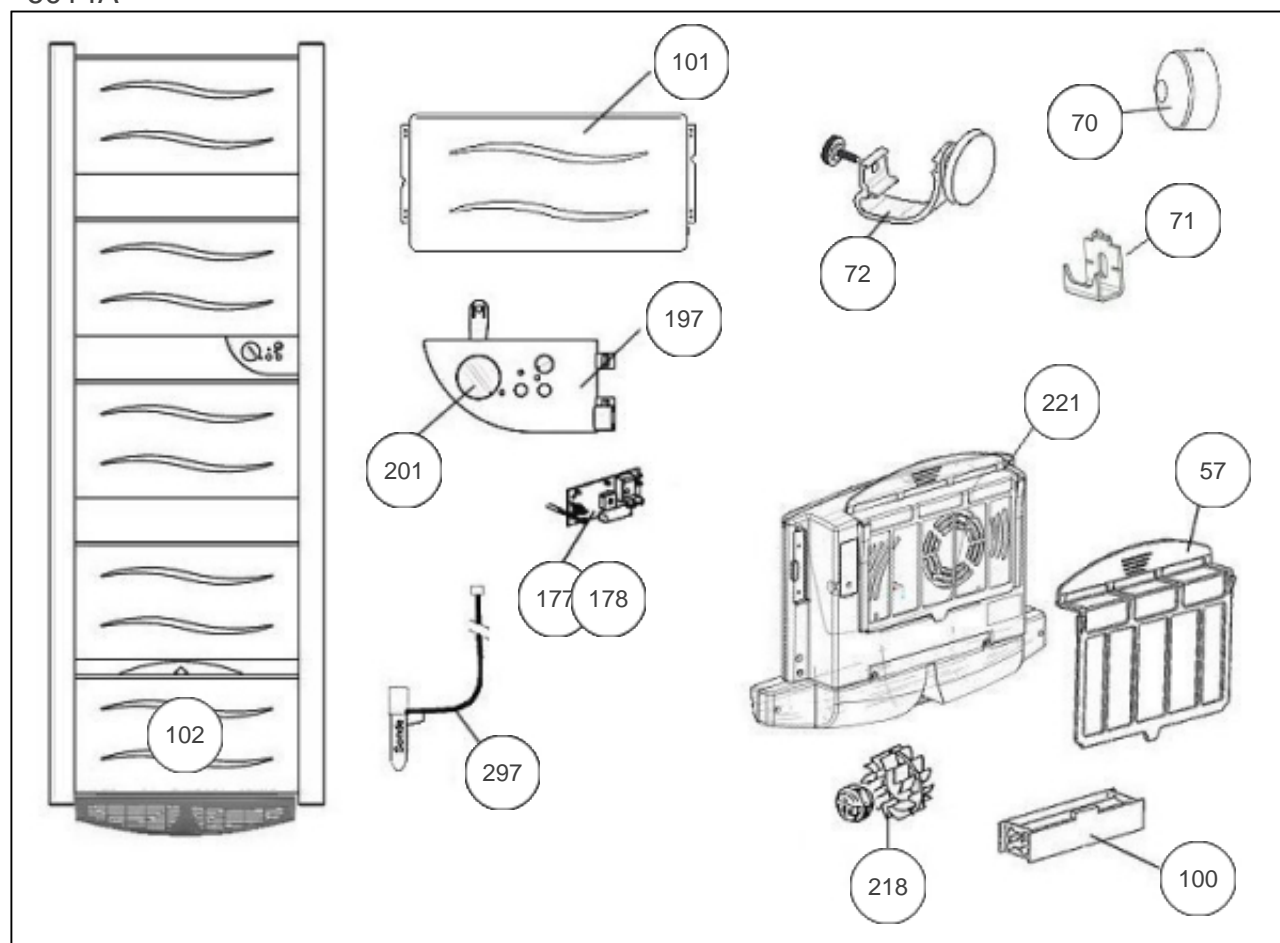
Référence	Nom	Lettre
859017	RSS ZANZIBAR VENTILO 1750W	E

Attention: Le module chauffant qui supporte le bloc turbine est différent des autres.

Paramètres

Référence	Puissance(W)	Tension (V)	Capacité/Largeur	Couleur	Lettre
859017	750+1000	230		BLANC	E

6014A



Références

Repère	Libellé	E
57	FILTRE POUR BLOC TURBINE SSV	088033
70	CACHE FIXATION MURALE X4 BLC	899806
71	FIXATIONS MURALES (CROCHETS, VIS)	098106
72	KIT PATERE	094026
100	RESISTANCE 1000W POUR BLOC TURBINE SSV	086097
101	MODULE CHAUFFANT	086287
102	MODULE CHAUFFANT <i>DEVANT BLOC TURBINE</i>	086288
177	PLATINE THERMOSTAT <i>avant/before 0612</i>	087073
178	PLATINE THERMOSTAT <i>depuis/since 0612</i>	087113
197	BOITIER PLASTIQUE + MOLETTES ZANZIBAR	091080
201	MOLETTE DE TEMPERATURE	090054
218	MOTO-TURBINE POUR BLOC VENTILATION	088032
221	BLOC DE VENTILATION COMPLET + FILTRE	088065
297	FAISCEAU + SONDE 750W COMBINE	081062