

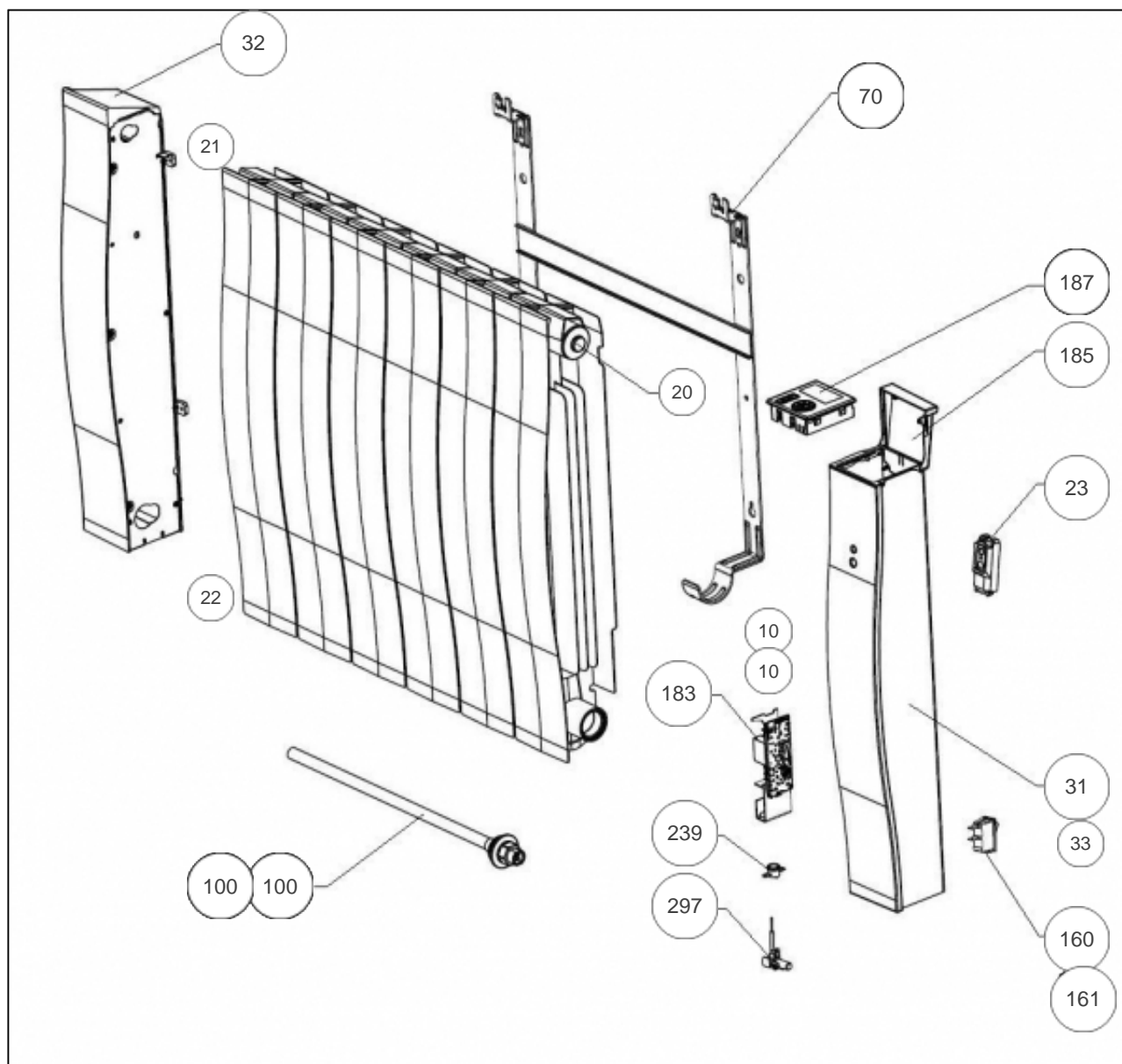
## Atlantic Radiateurs & Eau Chaude Sanitaire

### Produits

Référence	Nom	Lettre
500620	GALAPAGOS PI CONNECTE H 2000W BLC	E

### Paramètres

Référence	Puissance(W)	Lettre
500620	2000	E



## Références

Repère	Libellé	E
10	NAPPE LIAISON IHM RFM5H	083285
10	FAISCEAU ELECTRIQUE RFM5H	083284
20	BOUCHON DROIT + JOINT	088096
21	BOUCHON GAUCHE HAUT + JOINT	088097
22	BOUCHON GAUCHE BAS + JOINT	088098
23	BOITIER + CELLULE (DAP 0)	087180
31	JOUE DROITE SEULE GALAPAGOS IO H BLC	083271
32	JOUE GAUCHE GALAPAGOS IO H BLC	083270
33	FLASQUE DROITE GALAPAGOS 3 PI H	097862
70	SUPPORT MURAL 2000W	098205
100	RESISTANCE + JOINT 2000W H <i>avant-before 17.45</i>	086387
100	RESISTANCE + JOINT 2000W H <i>depuis-since 17.45</i>	086562
160	INTERRUPTEUR UNIPOLAIRE	082175
161	CABLE ALIMENTATION LG1030MM	083283
183	CARTE DE PUISSANCE U0-53-2701	087380
185	VOLET SEUL GALAPAGOS IO H BLC	083272
187	BOITIER COMMANDE DIGITAL I2G PROG22	088171
239	LIMITEUR DE TEMPERATURE 70DEG	085051
297	SONDE THERMOSTAT LG400MM	082075