
Atlantic Radiateurs & Eau Chaude Sanitaire

Produits

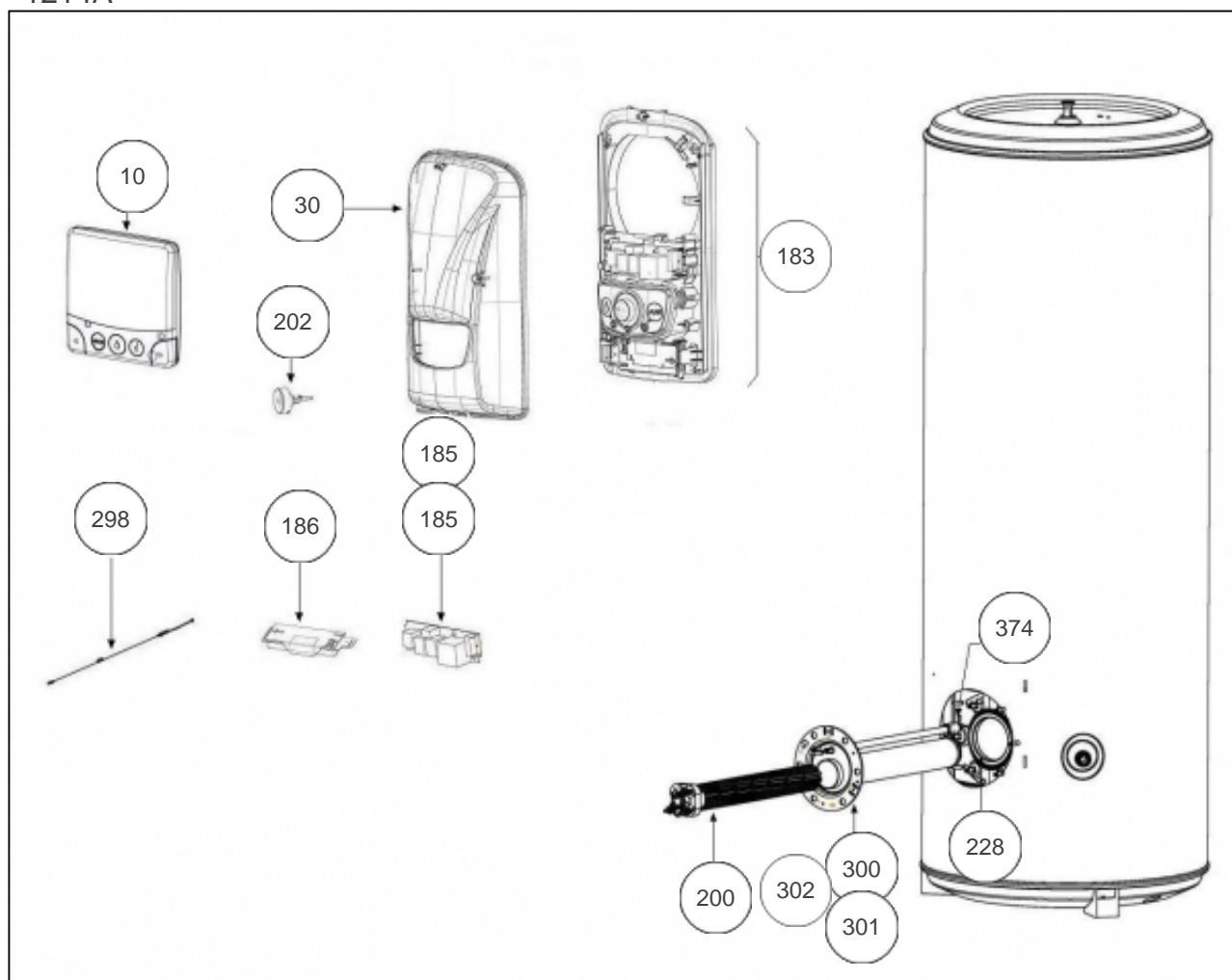
Référence	Nom	Lettre
154425	VIZENGO ACI HYB VS 250L 3000M	B

Constructeur No 344

Paramètres

Référence	Puissance(W)	Tension (V)	Capacité/Largeur	Lettre
154425	3000	230	250	B

1214A



Références

Repère	Libellé	B
10	INTERFACE DEPORTEE VIZENGO ATLANTIC	070290
30	CAPOT MOBILE VS TEC 2	022467
183	KIT THERMOSTAT 230V TEC2 VS HYBRIDE KITA	029338
185	CARTE DE PUISSANCE TRI 400V (ROUGE)	070210
185	CARTE DE PUISSANCE MONOPHASEE (VERTE)	099110
186	CARTE RADIO (TEC 2)	070285
200	RESISTANCE STEATITE 3000W + CONNECTEUR	060480
202	MOLETTE DE TEMPERATURE (TEC 2)	023286
228	JOINT A LEVRE D.82MM	099060
298	SONDE DE NIVEAU VIZENGO VS 250L	029381
300	CORPS DE CHAUFFE ACI + JOINT <i>avant/before 12.10</i>	099102
301	CORPS DE CHAUFFE + JOINT ACI HYB. <i>depuis/since 12.10</i>	030147
374	ANODE ACI + BOUCHON <i>avant/before 1210</i>	040374