

---

## Atlantic Radiateurs & Eau Chaude Sanitaire

### Produits

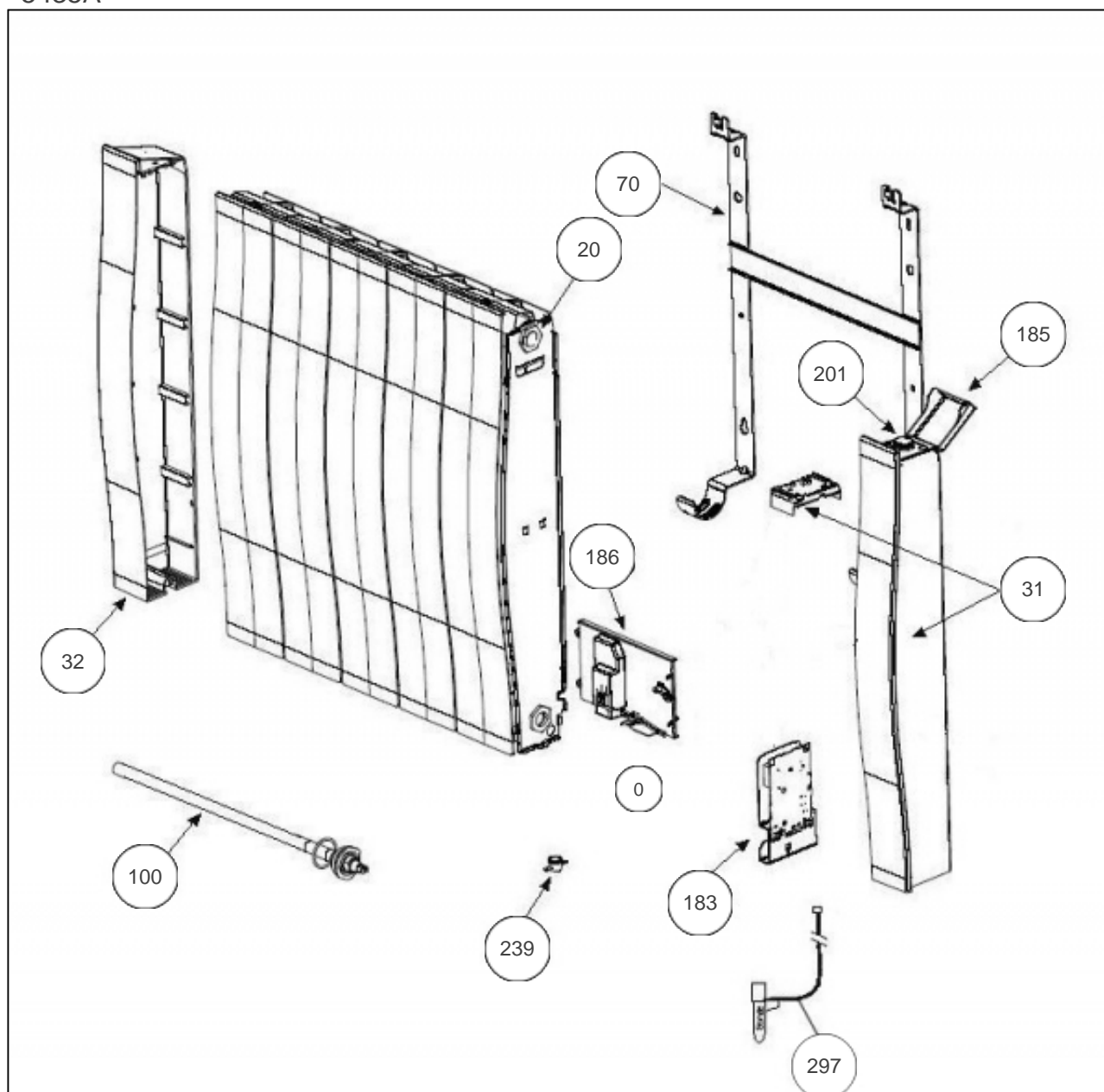
Référence	Nom	Lettre
504007	GALAPAGOS PASS H 0750W BLC	A

Constructeur No 344

### Paramètres

Référence	Puissance(W)	Tension (V)	Capacité/Largeur	Couleur	Lettre
504007	750	230	623	Blanc	A

5435A



---

## Références

---

Repère	Libellé	A
0	KIT FILERIE RFM3H 750-1500W	081142
20	ENS. BOUCHONS + JOINT	088058
31	JOUE DROITE + AFFICHEUR + LEXAN	093047
32	JOUE GAUCHE	093048
70	SUPPORT MURAL 750W	098201
100	RESISTANCE + JOINT 750W	086138
183	CARTE DE PUISSANCE SEULE RFMG 2	087800
185	VOLET BOITIER THERMOSTAT	091086
186	SUPPORT INTERFACE	091087
201	MOLETTES THERMOSTAT	090051
239	LIMITEUR DE TEMPERATURE 70DEG	085051
297	SONDE THERMOSTAT LG410MM	081034