

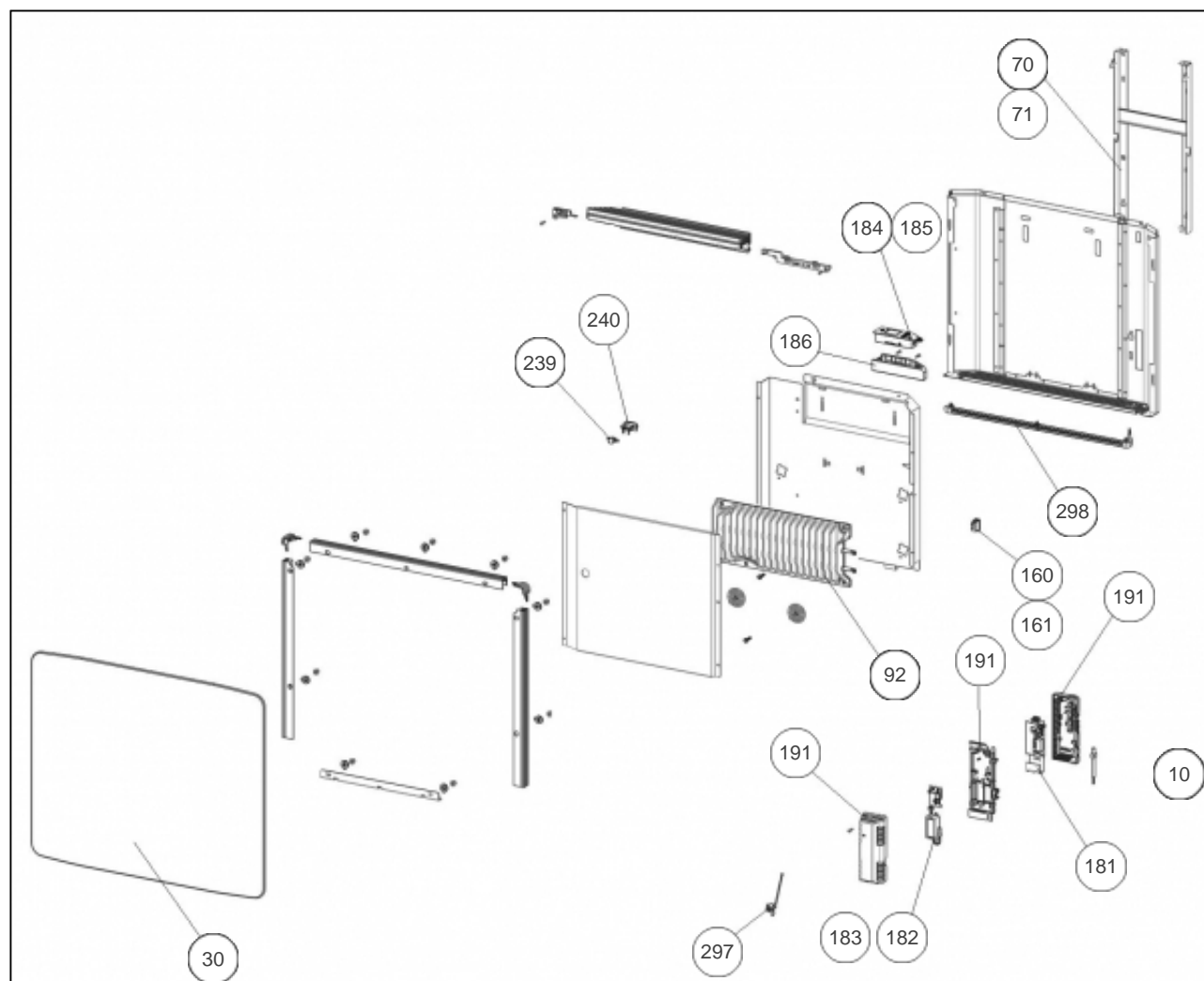
Atlantic Radiateurs & Eau Chaude Sanitaire

Produits

Référence	Nom	Lettre
507647	DIVALI PREMIUM H 1900W NOIR	E

Paramètres

Référence	Puissance(W)	Lettre
507647	1900	E



Références

Repère	Libellé	E
10	FAISCEAU ELECTRIQUE PROMS H 1500-2000W	083491
30	FACADE VERRE 2000W H NOIR	097897
70	SUPPORT MURAL PROMS H 2000W NOIR 100	098702
71	VERROU NOIR (X2) POUR SUPPORT MURAL	098708
92	CORPS DE CHAUFFE FONTE 780W + SUPPORTS (COEF.2)	086578
160	INTERRUPTEUR 2 COSSES NOIR	083489
161	CABLE ALIMENTATION PROMS H	083493
181	CARTE DE PUISSANCE U0619301	088612
182	CARTE DRIVER LUMIERE	088613
183	TRANSFORMATEUR CIRCUIT LUMIERE	088614
184	BOITIER DE COMMANDE DIGITAL PROG 24	088839
185	FAISCEAU POUR COMMANDE DIGITALE	083580
186	SUPPORT POUR COMMANDE DIGITALE	091781
191	BOITIER DE PUISSANCE SEUL + COUVERCLE	091677
239	LIMITEUR DE TEMPERATURE 102 DEG	085050
240	SUPPORT LIMITEUR	085124
297	SONDE TEMPERATURE L270MM	088637
298	REGLETTE LUMINEUSE	083587