

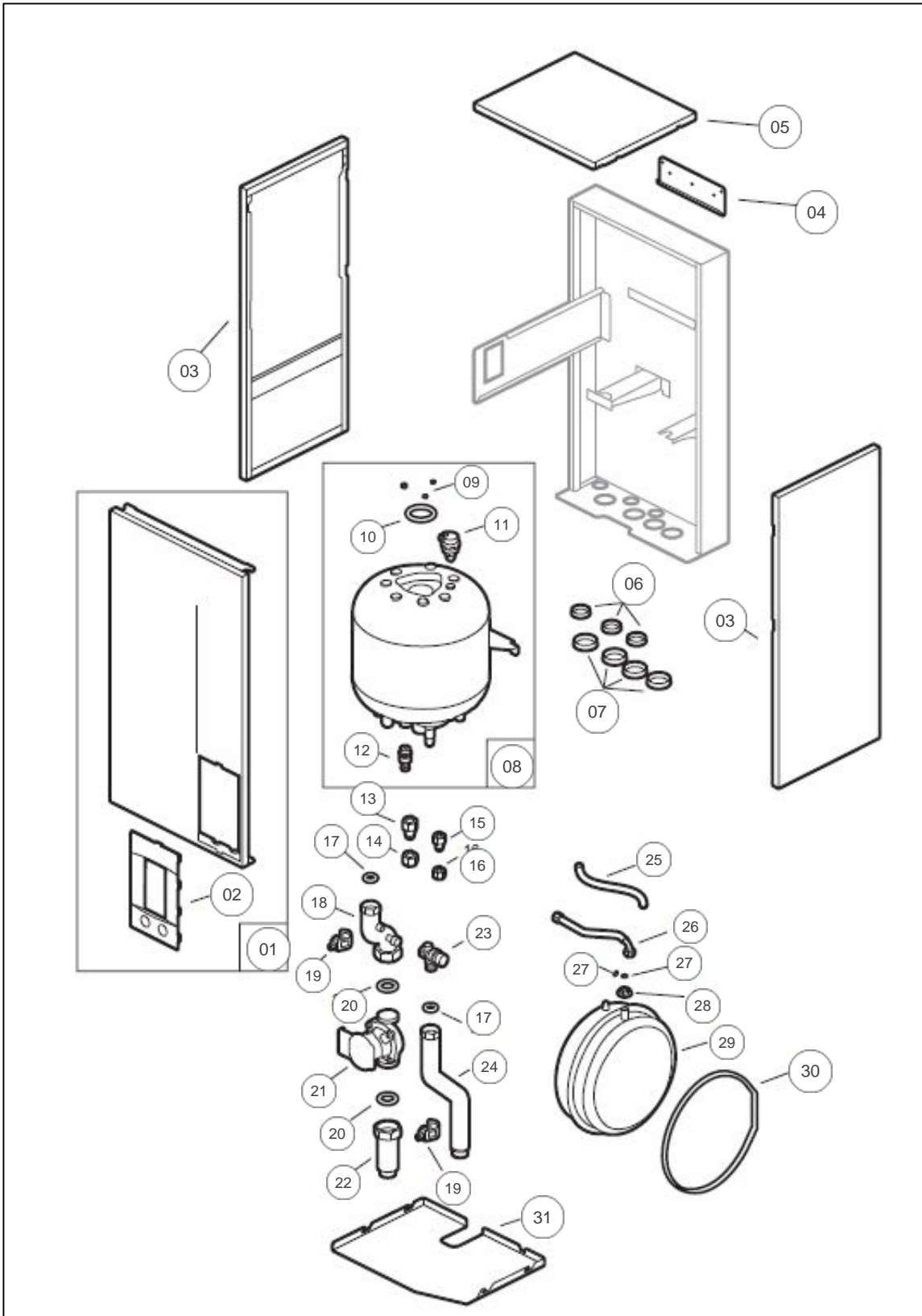
atlantic Pompes à Chaleur et Chaudières

## Produits

---

Référence	Nom	Lettre
024301	MH ALFEA EXTENSA A.I. 5 R32	A

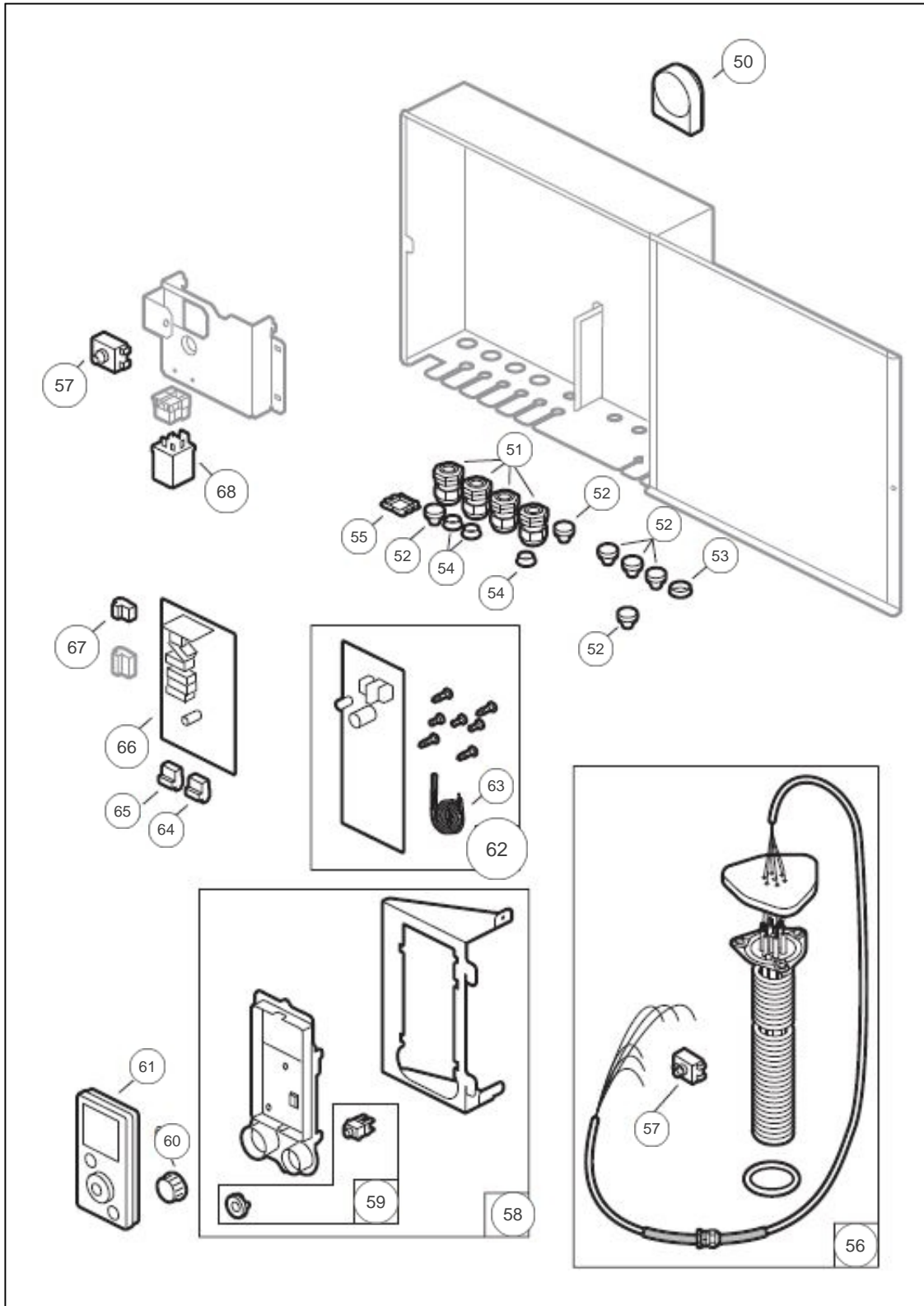
MODULE HYDRO + HABILLAGE



## Références

Repère	Libellé	A
01	FACADE	937419
02	ENJOLIVEUR	923260
03	COTE	913994
04	DOSSERET SE	256120
05	COUVERCLE	913992
06	PASSE-FIL 9722510	157312
07	PASSE FILS	157326
08	CORPS DE CHAUFFE R32	914033
09	ECROU H M6	122435
10	JOINT	142739
11	PURGEUR + VI R88/13	159410
12	VANNE DE DECHARGE + BOUCHON + JOINT	167711
13	REDUCTION FLARE 5/8-1/2	164643
14	ECROU FLARE 1/2	122672
15	REDUCTION FLARE 3/8-1/4	164644
16	ECROU FLARE 1/4	122670
17	JOINT	142735
18	TUYAU RETOUR	184062
19	SONDE TEMPERATURE NTC10 D22MM	198793
20	JOINT EP.2 40X49	142734
21	CIRCULATEUR PWM	909915
22	TUYAUTERIE DE DEPART	184033
23	SOUPAPE CE 3 BARS 1/2P FEMELLE	174443
24	TUYAU DE DEPART	184063
25	FLEXIBLE RACC. SIPHON 0.4M DIAM19X1	982016
26	FLEXIBLE	132235
27	JOINT12X17CAOUTCHOUC	142721
28	CONTRE ECROU	112484
29	VASE EXPANS 8L D330	188211
30	COLLIER DE SERRAGE	110626
31	DESSOUS	200219

## TABLEAU ELECTRIQUE

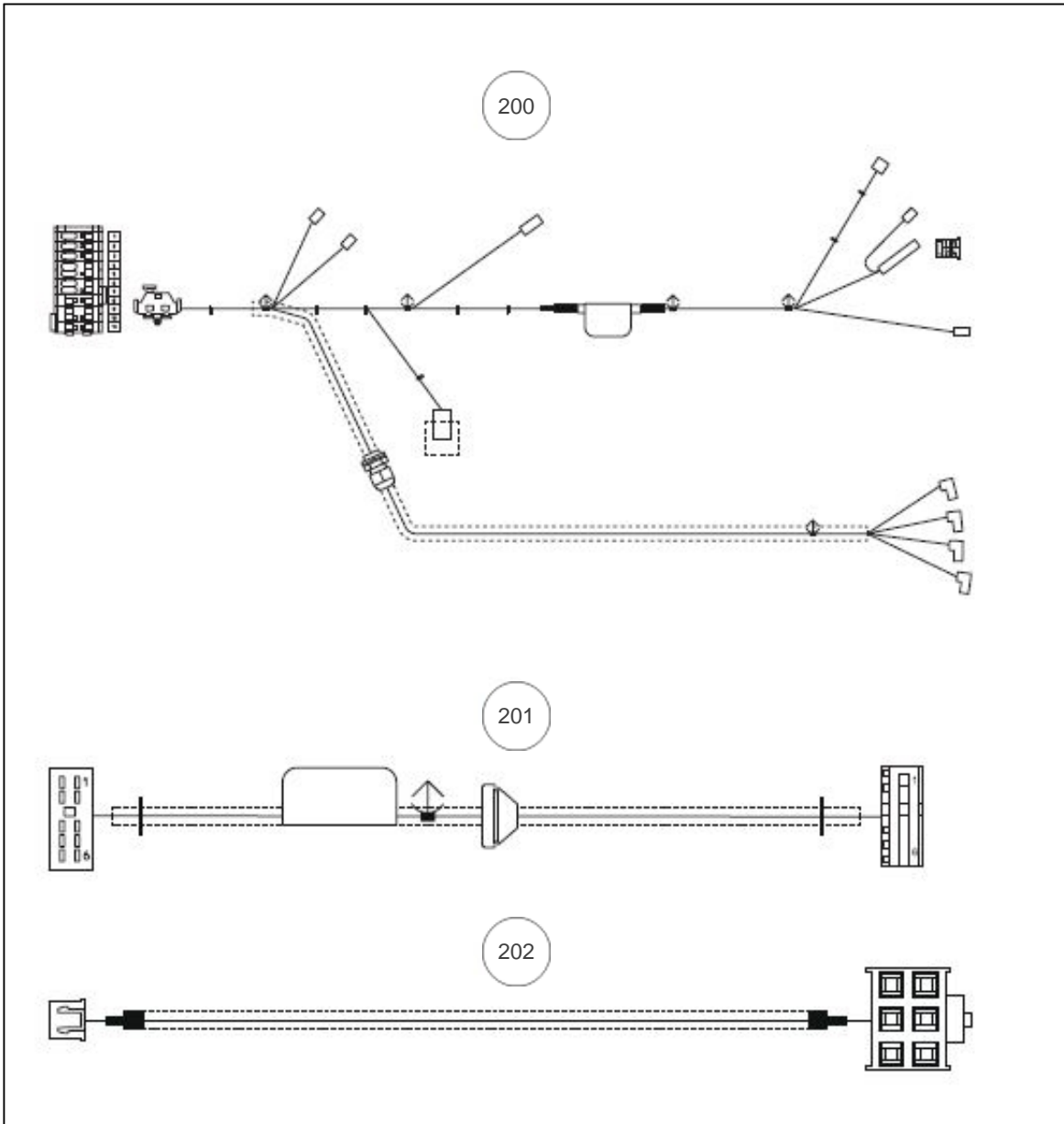


---

## Références

Repère	Libellé	A
50	SONDE EXT.QAC 34/101	198747
51	PRESSE ETOUPE PERFECT PG16	161020
52	PASSE FILS GRIS	157320
53	PASSE FIL	157311
54	BOUCHON D15.95	104725
55	PASSE FIL CARRE	157318
56	RESISTANCE THERMOPLONGEUR	965908
57	THERMOSTAT SECURITE	178996
58	CHASSIS AFFICHEUR	909706
59	INTERRUPTEUR	943159
60	MANOMETRE	149977
61	INTERFACE UTILISATEUR	197122
62	CARTE INTERFACE	965438
63	SONDE ECHANGEUR PAC	198762
64	CONNECTEUR 6PLOTS X150	110867
65	CONNECTEUR 4 PLOTS	110868
66	REGULATEUR	979021
67	CONNECTEUR 3 PLOTS	110862
68	RELAIS FINDER	165643

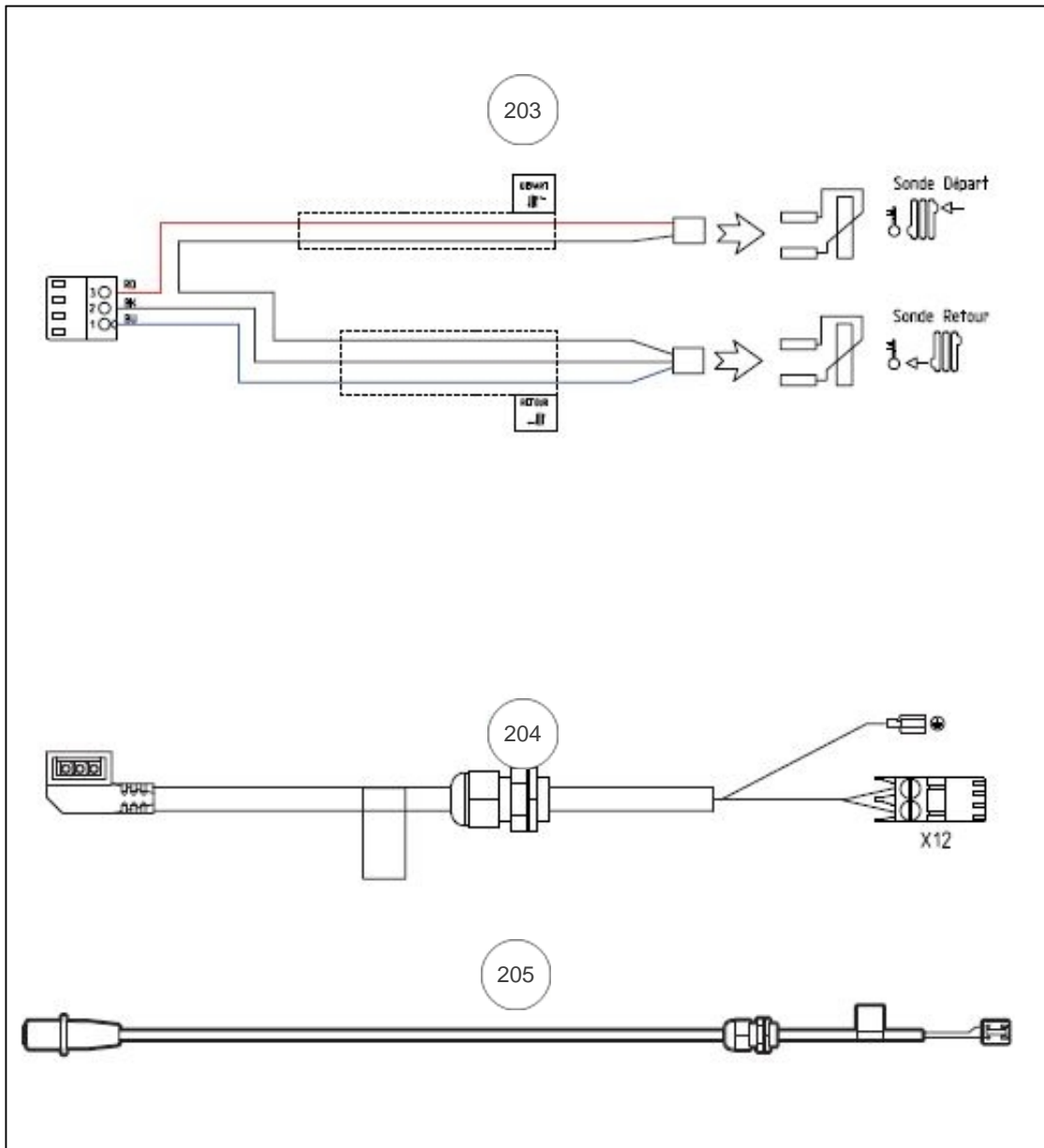
FAISCEAUX 1



## Références

Repère	Libellé	A
200	FAISCEAU ALIMENTATION	133253
201	FAISCEAU	133254
202	FAISCEAU INTERFACE	109672

FAISCEAUX 2





## Références

Repère	Libellé	A
203	FAISCEAU SONDE DEPART ET RETOUR	109650
204	FAISCEAU ALIMENTATION CIRCULATEUR	133255
205	FAISCEAU PWM CIRCULATEUR	133256