
Atlantic Radiateurs & Eau Chaude Sanitaire

Produits

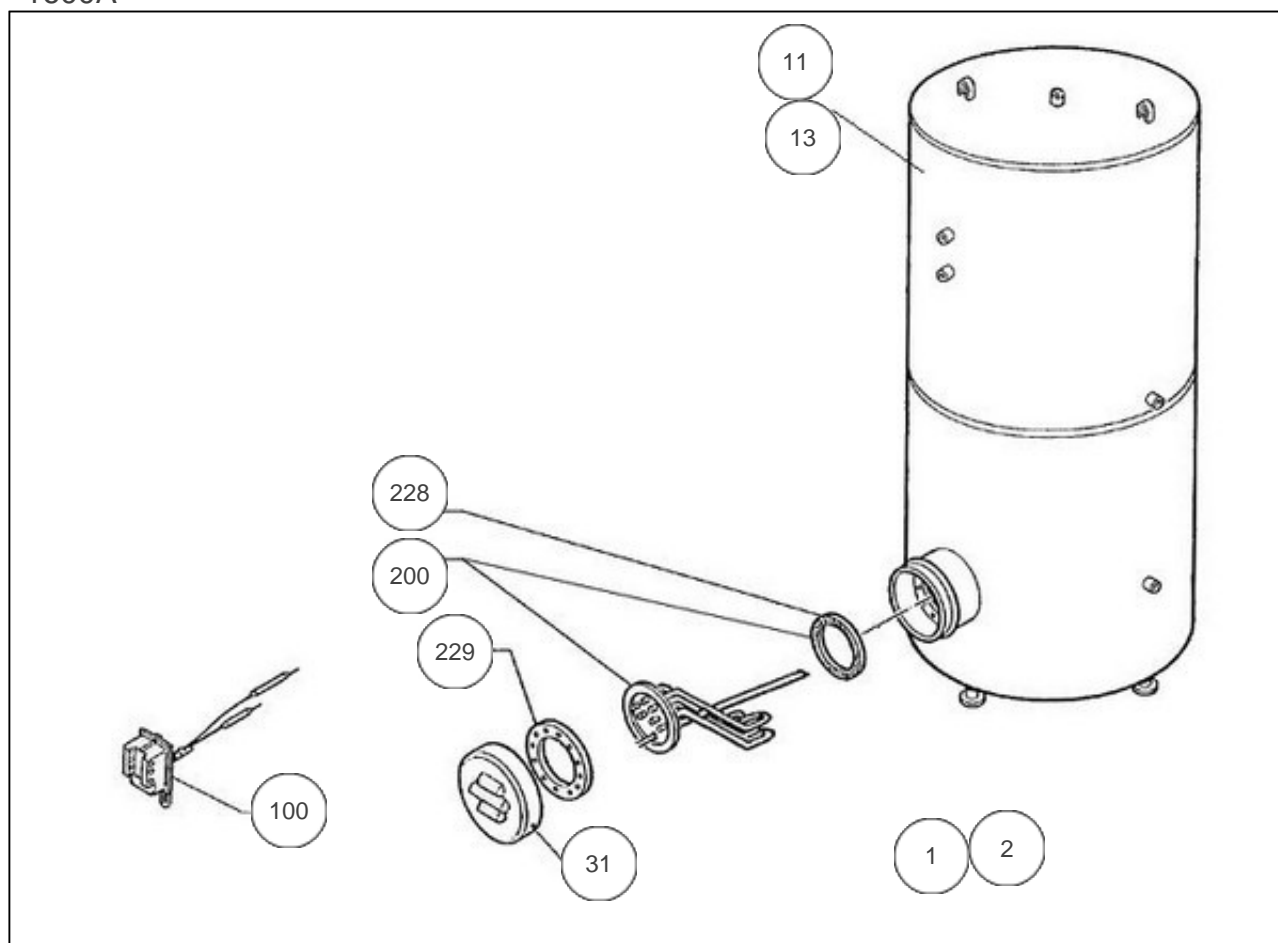
Référence	Nom	Lettre
160150	BALLON 1500L BLINDE 15KW JAQUETTE SM1	D

Nota: concernant les puissances supérieures à 5 KW, le thermostat devra commander un relais de puissance.

Paramètres

Référence	Puissance(W)	Tension (V)	Capacité/Largeur	Couleur	Lettre
160150	15 K	230/400	1500		D

1600A



Références

Repère	Libellé	D
1	BORNIER ELECTRIQUE / 500 A 3000L	021092
2	ENSEMBLE FILERIE / RESISTANCE BLINDEE	021091
11	JAQUETTE SOUPLE M1 CE 1500L (PERCEE)	024040
13	JAQUETTE SOUPLE MO CE 1500L (PERCEE)	024026
31	CAPOT+COLLERETTE D.230	022293
100	THERMOSTAT BTS BIP 270MM	070208
200	EL BLINDE 15KW + JOINT (BRIDE D.228)	030190
228	JOINT EPDM 220X146X4 AVEC TROUS	030040
229	COURONNE DIAM. EXT. 228MM	040315