
Atlantic Radiateurs & Eau Chaude Sanitaire

Produits

| Référence | Nom | Lettre |
|-----------|---------------------------------|--------|
| 326215 | SOUS EVIER 15 L(SERIE COMPACTE) | D |

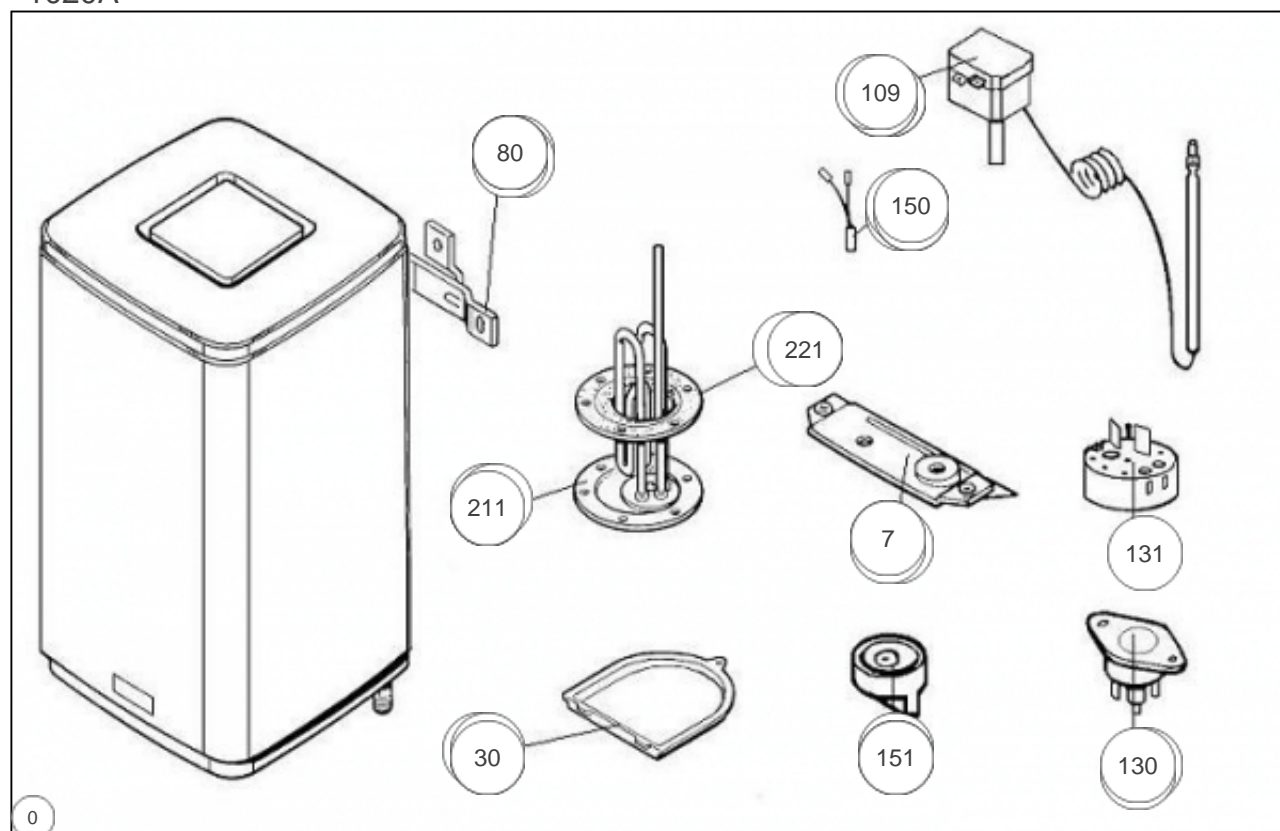
(R/S): 1992 ? 2000, (RS/SB): 1994 ? 2000, 15L S: 1

Constructeur No 416

Paramètres

| Référence | Tension (V) | Capacité/Largeur | Lettre |
|-----------|-------------|------------------|--------|
| 326215 | 230 | 15 | D |

1020A



Références

| Repère | Libellé | D |
|--------|---|--------|
| 30 | CAPOT BEIGE | 399080 |
| 80 | ETRIER DE FIXATION | 022236 |
| 109 | THERMOSTAT A BULBE | 070092 |
| 130 | THERMOSTAT SECURITE | 070094 |
| 150 | VOYANT | 020049 |
| 151 | BOUTON BEIGE | 399087 |
| 211 | KIT EL. BLINDE SU 1600W M +ANODE +JOINT | 060429 |