
Atlantic Radiateurs & Eau Chaude Sanitaire

Produits

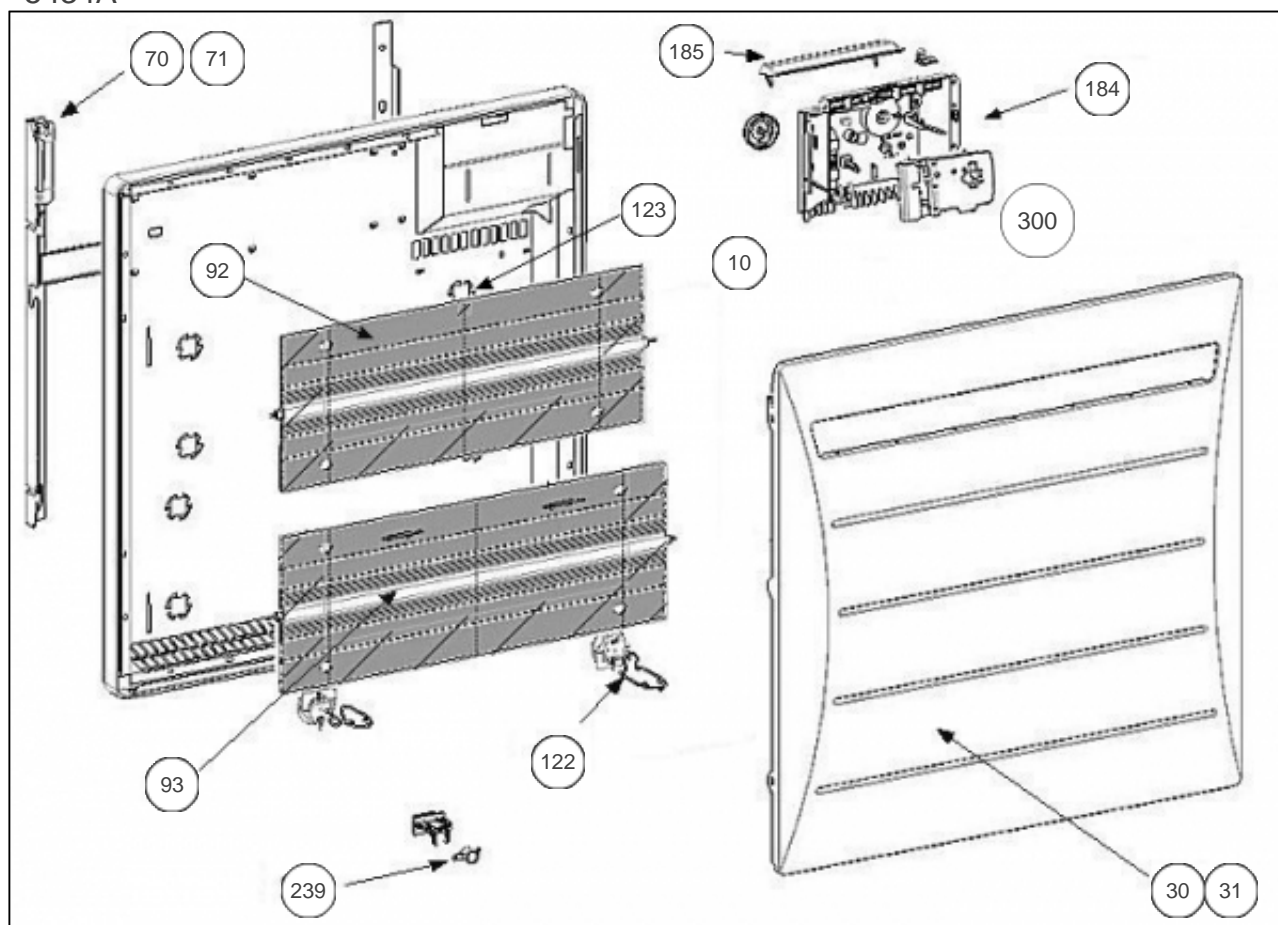
Référence	Nom	Lettre
508910	SHANGAI 2 H 1000W BLC	B

Constructeur No 542

Paramètres

Référence	Puissance(W)	Tension (V)	Capacité/Largeur	Couleur	Lettre
508910	1000	230	592		B

5434A



Références

Repère	Libellé	B
10	ENS. FILERIES REG2 MK10 1000W	083037
30	FACADE BLANCHE REG2 1000W	097369
31	FACADE BEIGE REG2 1000W	097374
70	SUPPORT MURAL BLANC RMG/R4G 1000W	098126
71	SUPPORT MURAL BEIGE RMG/R4G 1000W	098127
92	RESISTANCE SUPERIEURE	599120
93	RESISTANCE INFERIEURE	599130
122	SUPPORT CORPS DE CHAUFFE BAS	094029
123	SUPPORT CORPS DE CHAUFFE HAUT	094032
184	BOITIER THERMOSTAT COMPLET MK10 750/100	087796
185	VOLET BOITIER THERMOSTAT MK9 / MK10	091076
239	LIMITEUR DE TEMPERATURE	699340