
Atlantic Radiateurs & Eau Chaude Sanitaire

Produits

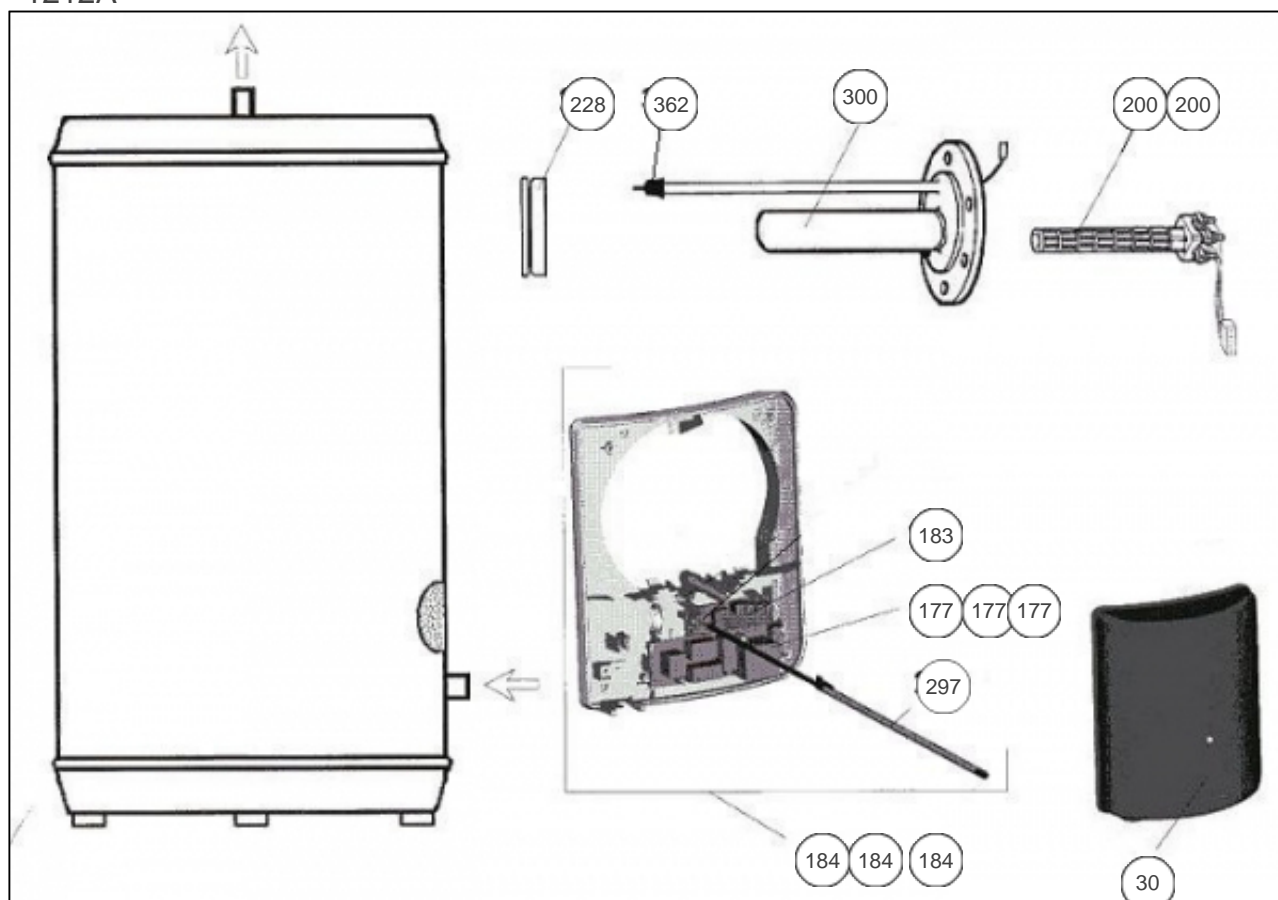
| Référence | Nom | Lettre |
|-----------|-----------------------|--------|
| 152330 | CE ACI VS ELECT. 300L | D |

Constructeur No 344

Paramètres

| Référence | Puissance(W) | Tension (V) | Capacité/Largeur | Couleur | Lettre |
|-----------|--------------|-------------|------------------|---------|--------|
| 152330 | 3000 | 230 | 300 | | D |

1212A



Références

| Repère | Libellé | D |
|--------|---|--------|
| 30 | CAPOT HM/VS BLEU | 099114 |
| 177 | CARTE DE PUISSANCE TRI 230V <i>Attention: Remplacer également la résistance en TRI 230V - Replace also the resistor TRI 230V</i> | 070220 |
| 177 | CARTE DE PUISSANCE TRI 400V (ROUGE) | 070210 |
| 177 | CARTE DE PUISSANCE MONOPHASEE (VERTE) | 099110 |
| 183 | CARTE DE REGULATION MONO + BATTERIE | 099111 |
| 184 | ENS. THERMOSTAT ELECT. TRI 230V <i>Attention: Remplacer également la résistance en TRI 230V - Replace also the resistor TRI 230V</i> | 070214 |
| 184 | KIT ELECTRONIQUE COMPLET TRIPHASE | 099109 |
| 184 | KIT ELECTRONIQUE COMPLET MONOPHASE | 099108 |
| 200 | RESISTANCE STEATITE 3000W 230 TRI <i>Attention: Remplacer également la carte de puissance 070220 - Replace also the electronic card 070220</i> | 060484 |
| 200 | RESISTANCE STEATITE 3000W + CONNECTEUR | 060480 |
| 228 | JOINT A LEVRE D.82MM | 099060 |
| 297 | SONDE DE TEMPERATURE HM / VS TEC1 | 029346 |
| 300 | CORPS DE CHAUFFE ACI + JOINT <i>-> Si Numéro de série avant 04.16, prévoir résistance 060480</i> | 099102 |
| 362 | ANODE ACI + BOUCHON | 040374 |