

---

## Atlantic Radiateurs & Eau Chaude Sanitaire

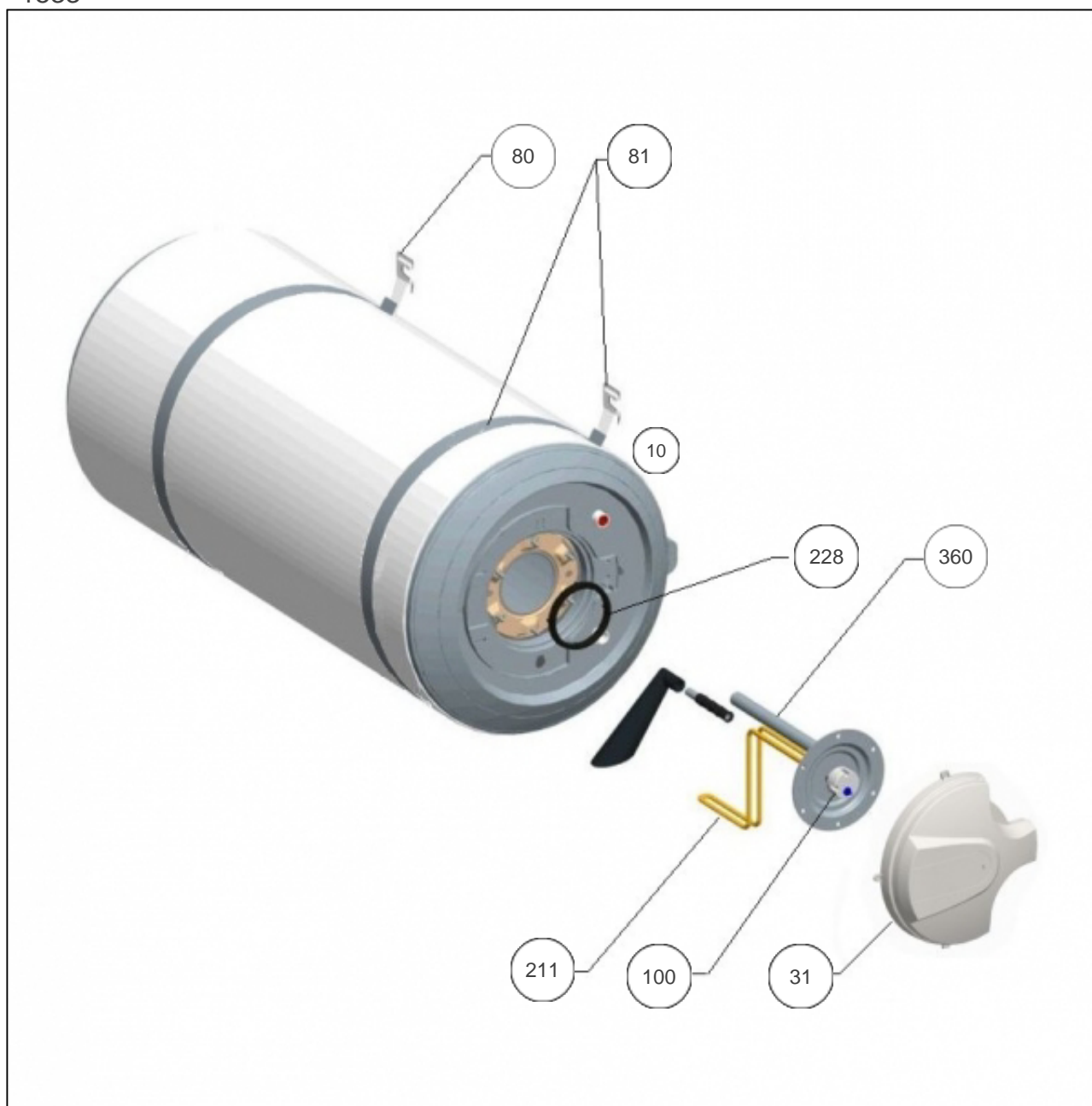
### Produits

Référence	Nom	Lettre
025120	CHAUFFEO HM 200L 2000M RACC COTE	D

### Paramètres

Référence	Puissance(W)	Capacité/Largeur	Tension (V)	Lettre
025120	2000	200	230	D

1533



## Références

Repère	Libellé	D
10	ENS. VISSERIE ETRIER HZ BLINDE <i>NON REPRESENTE</i>	026110
31	CAPOT BLANC	022430
80	ETRIER DE FIXATION (X1) <i>(COEF.2)</i>	022310
81	KIT CEINTURES ET ETRIERS HZ D570MM <i>(2 ceintures + 2 étriers + visserie)</i>	022532
100	THERMOSTAT EMBROCHABLE L270 MOL. BLEUE	070070
211	ENS. EL. BLINDE 2000W MO HZ + JOINT	030187
228	JOINT A LEVRE D.112MM	040158
360	ANODE MAGNESIUM D26 L322	040166