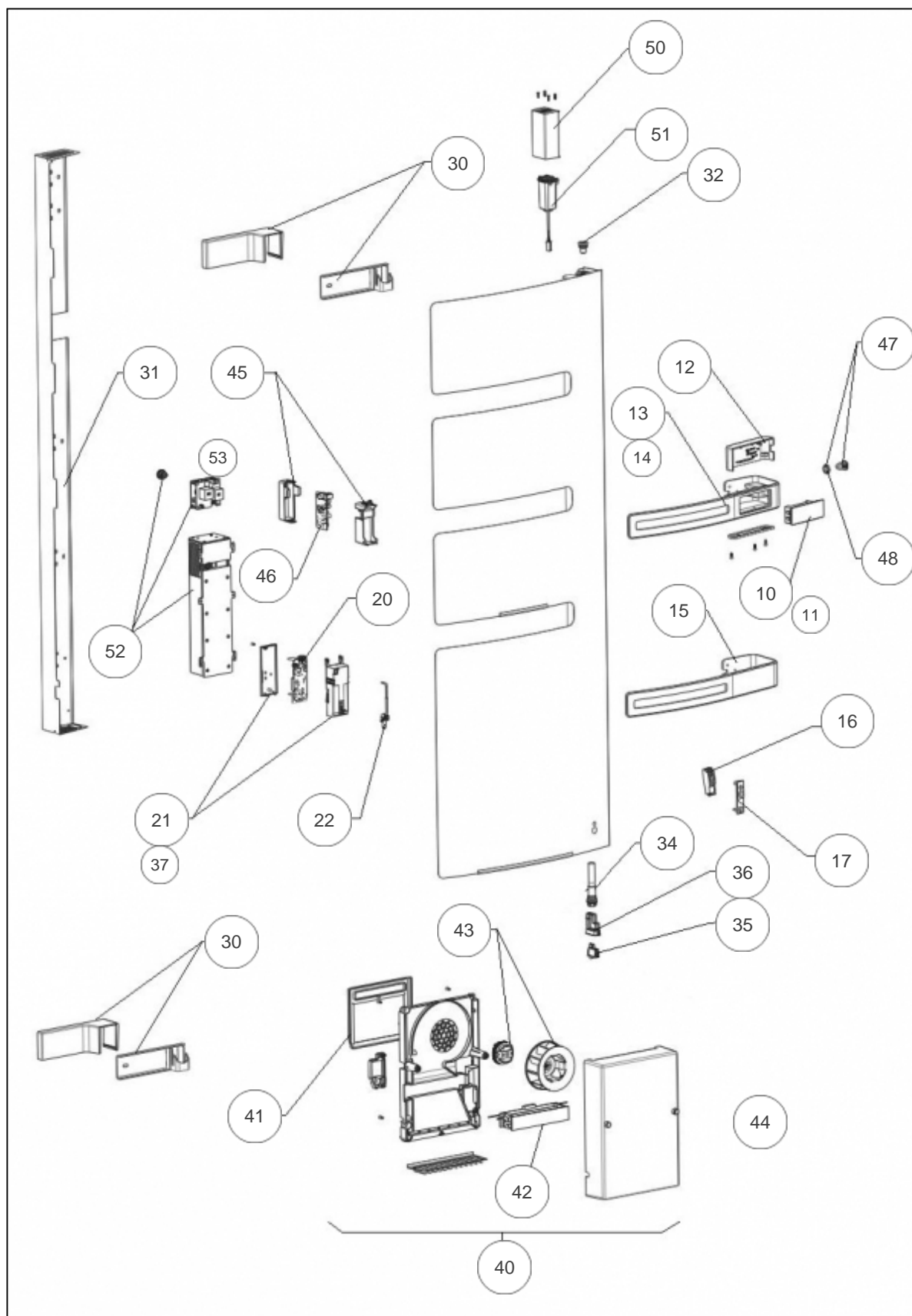


Atlantic Radiateurs & Eau Chaude Sanitaire

Produits

Référence	Nom	Lettre
850446	SERENIS PREMIUM MATD 1750W PRUNE	B



Références

Repère	Libellé	B
10	COMMANDE DIGITALE PROG 0	088810
11	FAISCEAU CDE DIGITALE - DAP	083578
12	BOITIER PLAST. SANS CDE DIGITALE MAT D	091757
13	BARRE PORTE SERVIETTE IHM USB GRIS 7184	098790
14	GOULOTTE SUR BARRE GRIS 7184	091769
15	BARRE PORTE SERVIETTE SIMPLE	098791
16	DETECTEUR ABSENCE PRESENCE 0 DEG	083577
17	SUPPORT DETECTEUR ABSENCE PRESENCE	091774
20	CARTE DE PUISSANCE U0657609	088793
21	BOITIER DE PUISSANCE SANS CARTE ELEC.	091755
22	SONDE DE TEMPERATURE	083571
30	KIT SUPPORT MURAL COMPLET MAT D PRUNE	098829
31	COUVERCLE ARRIERE MAT DROIT PREMIUM	091772
32	PURGEUR AIR AUTOMATIQUE	091705
34	ELEMENT CHAUFFANT 750W	086529
35	INTERRUPTEUR UNIPOLAIRE	082175
36	SUPPORT INTERRUPTEUR	091756
37	FAISCEAU DE PUISSANCE + CABLE ALIM	083572
40	BLOC VENTILATION COMPLET GRIS 7021	091764
41	FILTRE GRIS 7021 POUR BLOC VENTILATION	088121
42	RESISTANCE 1000W POUR BLOC TURBINE V2	086614
43	ENS. MOTEUR + TURBINE	088288
44	FAISCEAU PUISSANCE VENTILO	083573
45	BOITIER USB SANS CARTE + COUVERCLE	091767
46	CARTE ELECTRONIQUE USB	088963
47	PRISE USB + ECROU	083574
48	ECROU PLASTIQUE POUR PRISE USB	091550
50	BOITIER TWEETER SANS HP	091768
51	HAUT PARLEUR TWEETER	083575
52	BOITIER COMPLET HP MEDIUM +CARTE + INTER	083576
53	CARTE ELECTRONIQUE AUDIO BLUETOOTH	088269