

---

## Atlantic Radiateurs & Eau Chaude Sanitaire

### Produits

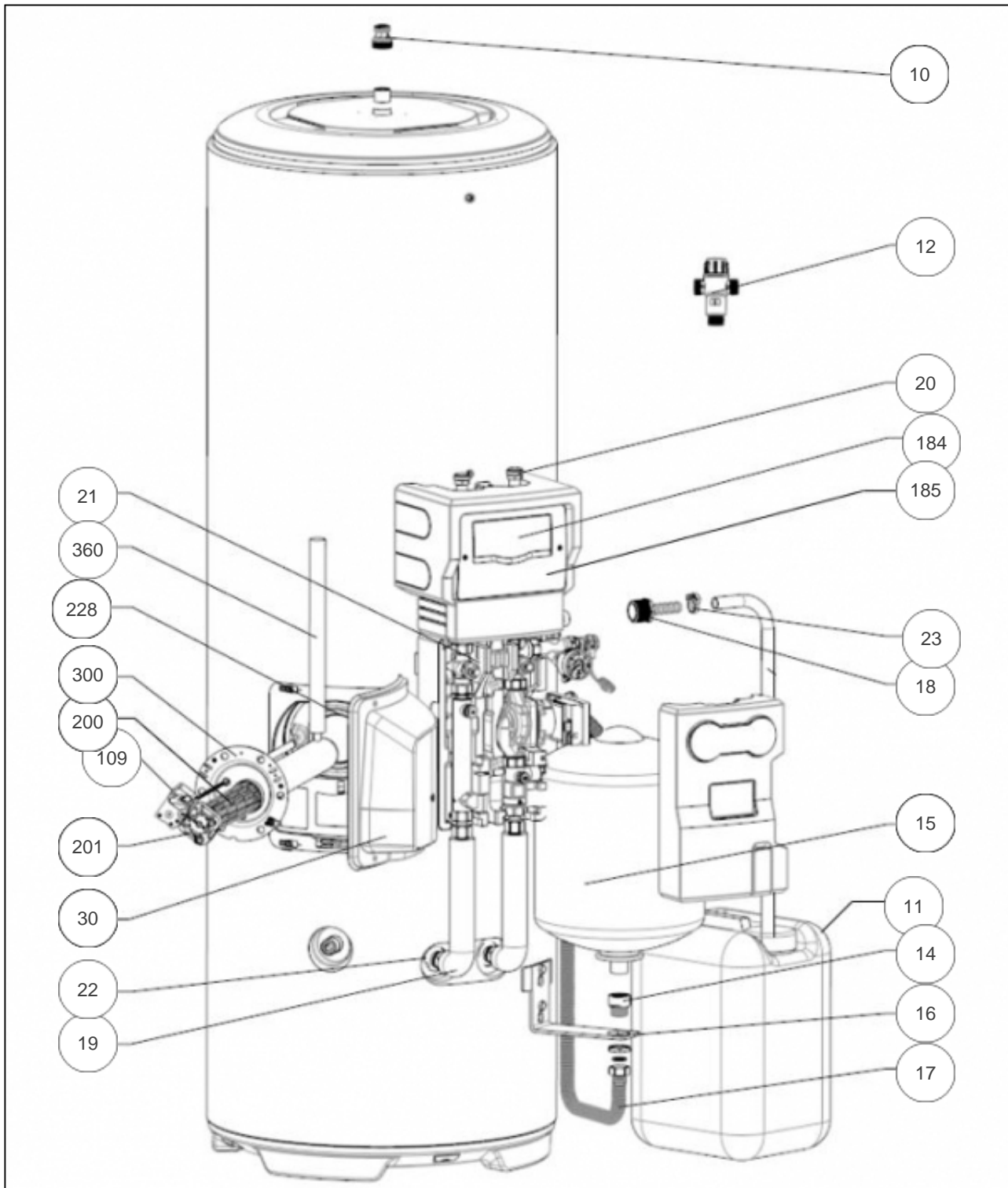
Référence	Nom	Lettre
235307	SOLERIO OPTIMUM 2 EC200	A

Nomenclature composée de 2 visuels. Voir onglet "schémas" en bas de page

### Paramètres

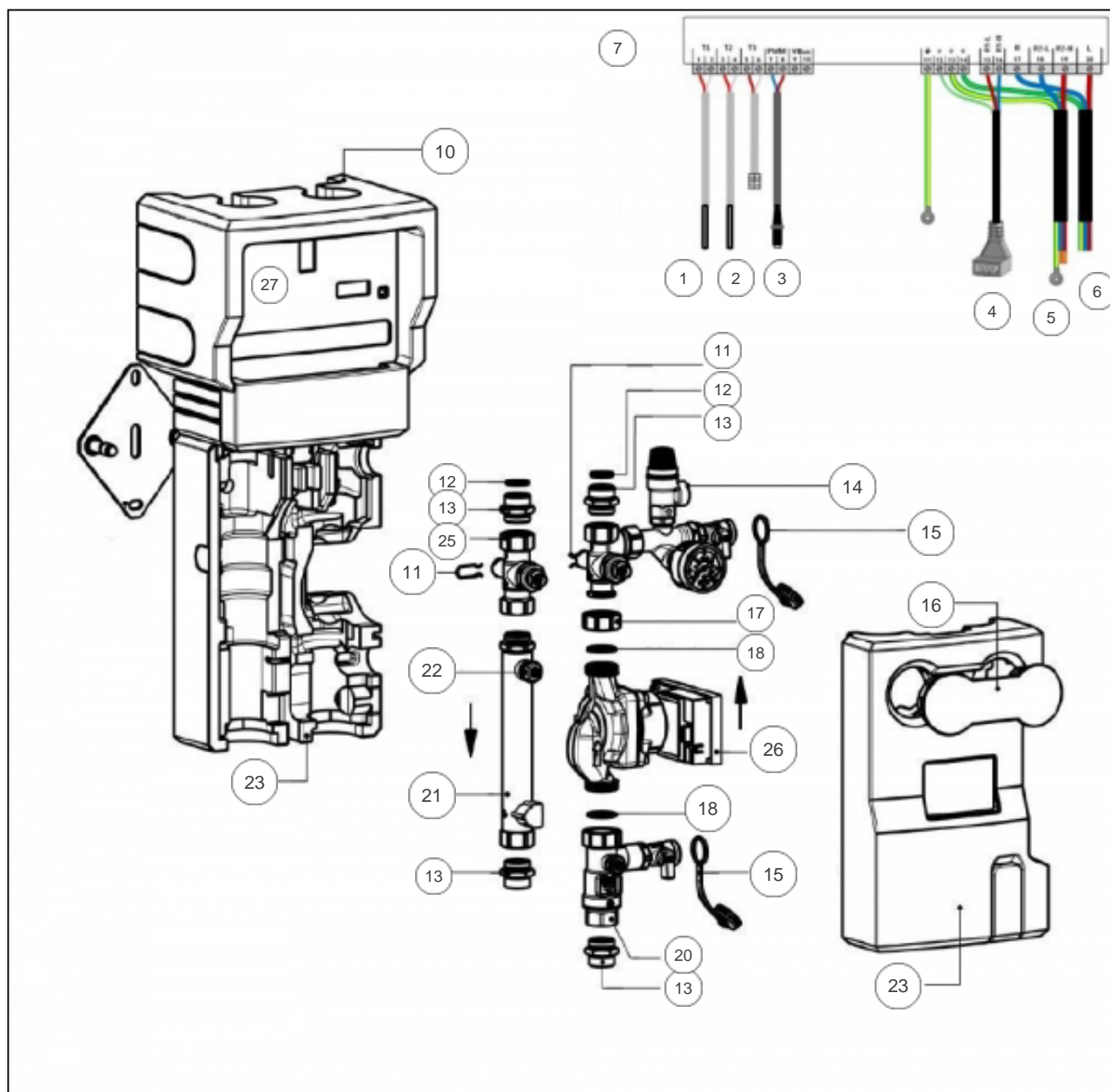
Référence	Capacité/Largeur	Puissance(W)	Lettre
235307	200	1800	A

BALLON SOLAIRE



## Références

Repère	Libellé	A
10	RACCORD DIELECTRIQUE TOURNANT 20X27	026060
11	GLYCOL (-30C) EN BIDON DE 10L	029219
12	MITIGEUR THERMOSTATIQUE 252713 MMM3/4	029964
14	RACCORD + ECROU VASE D'EXPANSION	029167
15	VASE EXPANSION 18L	029162
16	SUPPORT VASE EXPANSION	029535
17	TUBE ANNELE VASE EXPANSION	029536
18	RACCORD TETINE 1/2M D16	029537
19	TUBE RIGIDE STATION / SERPENTIN	029538
20	TUBE RALLONGE STATION 3/4	029539
21	PATTE ACCROCHAGE SUP STATION	029540
22	JOINT PLAT 3/4 STATION SOLAIRE	029541
23	CLIP NYLON POUR TUYAUX	029542
30	CAPOT LATERAL SS/HZ NEUTRE	022589
109	THERMOSTAT BBSC0153 82DEG	029534
184	REGULATION GAMME ES SANS FILERIE	029494
185	FACADE AVEC FENETRE POUR REGULATION	029496
200	RESISTANCE STEATITE 1800W 230V	060178
201	PATTE FIXATION STEATITE BRIDE PLATE	026206
228	JOINT A LEVRE D.82MM	099060
300	CORPS DE CHAUFFE + JOINT + ANODE MG	099035
360	ANODE MAGNESIUM D26 L322	040166



## Références

Repère	Libellé	A
1	SONDE PT1000 LG 0,9M (ECHANGEUR SOLAIRE)	029497
2	SONDE PT1000 LG 1,5M (CAPTEUR) <i>CAPTEUR / APPOINT ELECTRIQUE</i>	029216
3	CABLE POMPE SIGNAL LG 1M AVEC CONNECTEUR	029498
4	CABLE POMPE 230 LG 1M AVEC CONNECTEUR	029499
5	FAISCEAU RESISTANCE 3X1.5MM LG 1,19M	029510
6	CABLE ALIMENTATION SECTEUR LG 2,15M	029511
7	KIT DE 10 FUSIBLES EN VERRE 4A	029512
10	COQUE SUPERIEUR PPE + CACHE FILERIE PPE	029483
11	GOUPILLE DE FIXATION POUR VANNE	029487
12	JOINT 3/4 SOLAIRE POUR TUBE RALLONGE	029492
13	MAMELON 3/4M AVEC JOINT TORIQUE	029479
14	ENS. VANNES+SOUPAPE SECURITE+ MANOMETRE	029491
15	BOUCHON AVEC COLLIER	029485
16	CACHE THERMOMETRE PPE	029488
17	ECROU CIRCULATEUR	029478
18	JOINT 1POUCE SOLAIRE POUR CIRCULATEUR	029484
20	DEBITMETRE AVEC VANNE DE VIDANGE	029480
21	DEGAZEUR MANUEL	029481
22	PURGE DU DEGAZEUR MANUEL	029486
23	COQUES AVANT / ARRIERE PPE GROUPE HYDR	029490
25	VANNE RAMPE RETOUR	029482
26	CIRCULATEUR WILO YONOS PARA ST15/7,5PWM2	029489
27	VIS DE FIXATION REGULATION SUR COQUE PPE <i>(NON REPRESENTE)</i>	029493