

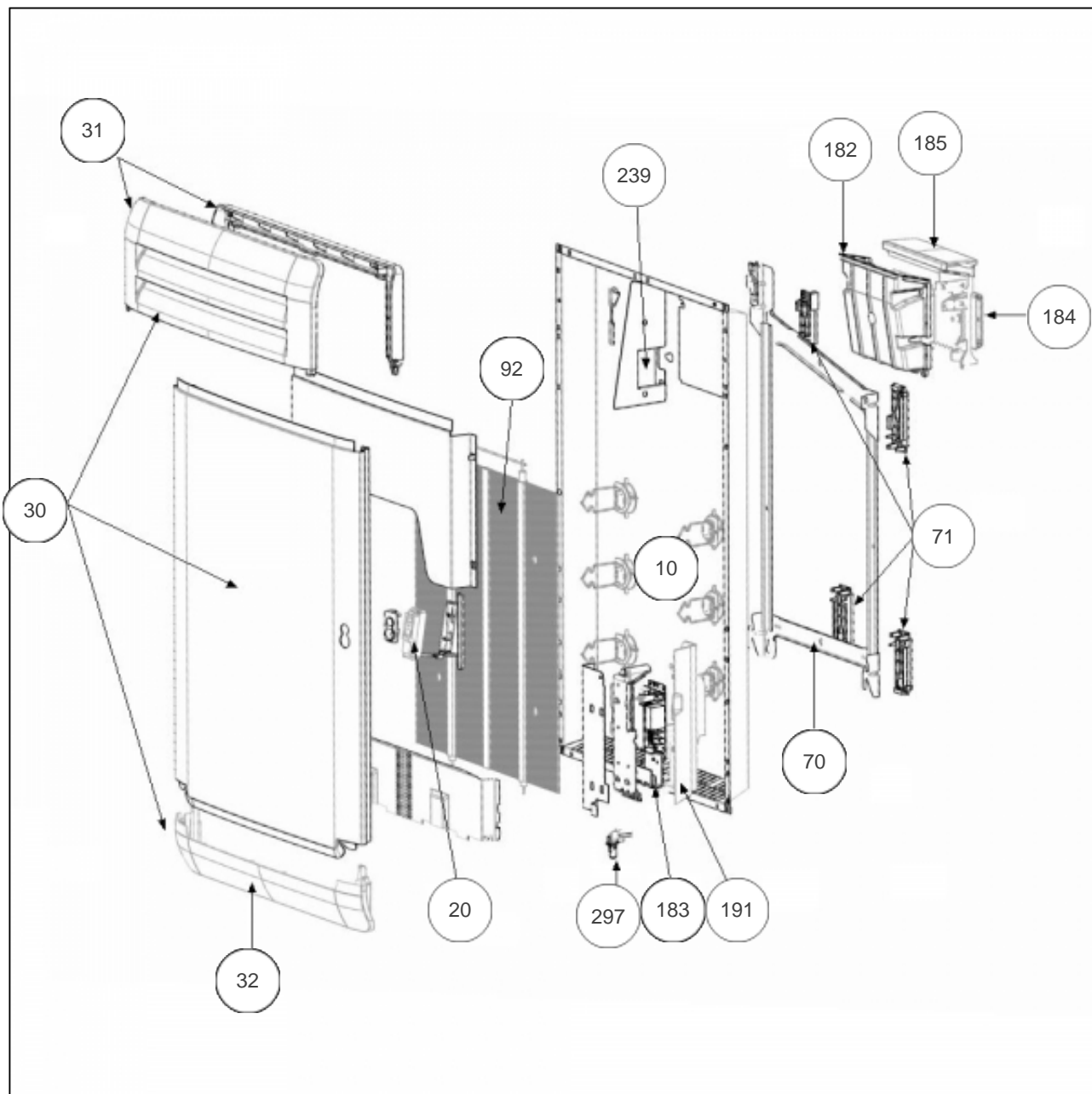
## Atlantic Radiateurs & Eau Chaude Sanitaire

### Produits

Référence	Nom	Lettre
666510	TATOU DIGITAL V SABLE 1000W	D

### Paramètres

Référence	Puissance(W)	Tension (V)	Couleur	Lettre
666510	1000	230	BEIGE	D



---

## Références

Repère	Libellé	D
10	ENS. FILERIES RYHG-V 1000W	081133
20	BOITIER + CELLULE (DAP 0)	087180
30	FACADE BEIGE RYHG-V 1000W	097484
31	GRILLE SUPERIEURE RYHG-V BEIGE	093090
32	JOUE INFERIEURE RYHG-V BEIGE	093091
70	SUPPORT MURAL 1000/2000W	098220
71	ENS. ENTRETOISES RYHG-V (X4)	098292
92	CORPS DE CHAUFFE ALU PEINT 1000W (VERT.)	086330
182	SUPPORT PLASTIQUE PASS PROGRAM	091107
183	CARTE DE PUISSANCE RYHG-V 1000W	087177
184	BOITIER DE COMMANDE + VOLET (RYHG)	087865
185	VOLET BOITIER THERMOSTAT DIGITAL (PACK2)	091100
191	BOITIER PLASTIQUE SEUL CARTE PUISSANCE	091099
239	LIMITEUR THERMIQUE 105 DEGRES	085072
297	SONDE THERMOSTAT MK21	081115