

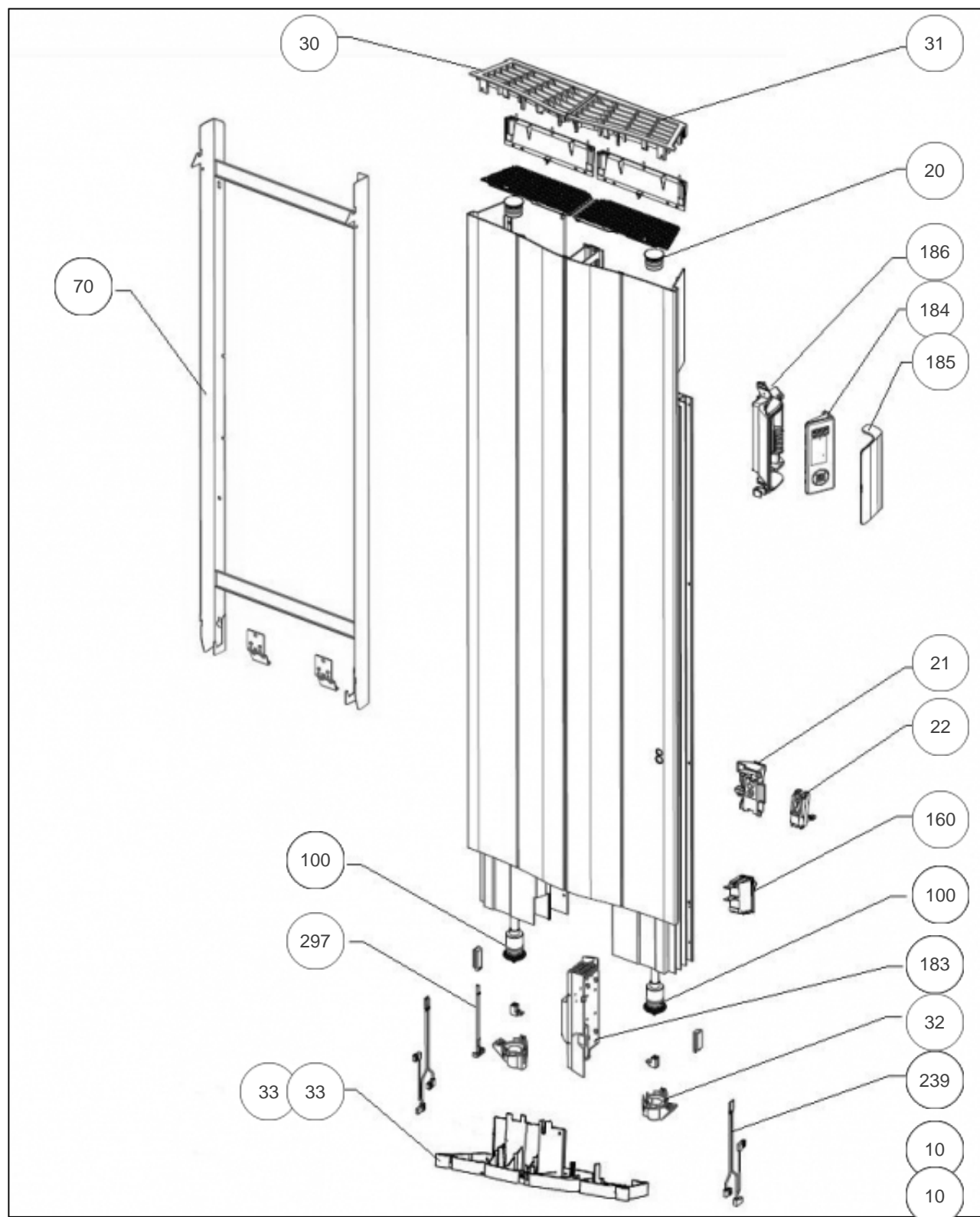
Atlantic Radiateurs & Eau Chaude Sanitaire

Produits

Référence	Nom	Lettre
504715	GALAPAGOS PI V 1500W BLC	B

Paramètres

Référence	Puissance(W)	Lettre
504715	1500	B



Références

Repère	Libellé	B
10	ENS. FILERIE RFM4V 1500/2000W <i>avant/before 14.36</i>	082072
10	ENS. FILERIE RFM4V 1500/2000W <i>depuis/since 14.36</i>	082188
20	BOUCHON + JOINT RFM3V	088068
21	SUPPORT CELLULE DE DETECTION RFM4V	091363
22	BOITIER + CELLULE (DAP 0)	087180
30	GRILLE SUPERIEURE GAUCHE GALAPAGOS V INT	093138
31	GRILLE SUPERIEURE DROITE GALAPAGOS V INT	093137
32	CAPOT PROTECTION NOIR RESISTANCE	093100
33	GRILLE INFERIEURE RFM3V <i>avant/before 14.36</i>	093101
33	GRILLE INFERIEURE GALAPAGOS V <i>depuis/since 14.36</i>	093156
70	SUPPORT MURAL RFM4V 1500W	098342
100	RESISTANCE 750W	086188
160	INTERRUPTEUR UNIPOLAIRE <i>depuis/since 14.36</i>	082175
183	BOITIER PUISSANCE + THERMOSTAT + SONDE	087956
184	BOITIER DE COMMANDE DIGITAL ATL	087242
185	VOLET DE BOITIER RFM4V	091360
186	SUPPORT BOITIER DE COMMANDE RFM4V	091362
239	FAISCEAU COUPE CIRCUIT THERMIQUE	085065
297	SONDE THERMOSTAT	081145