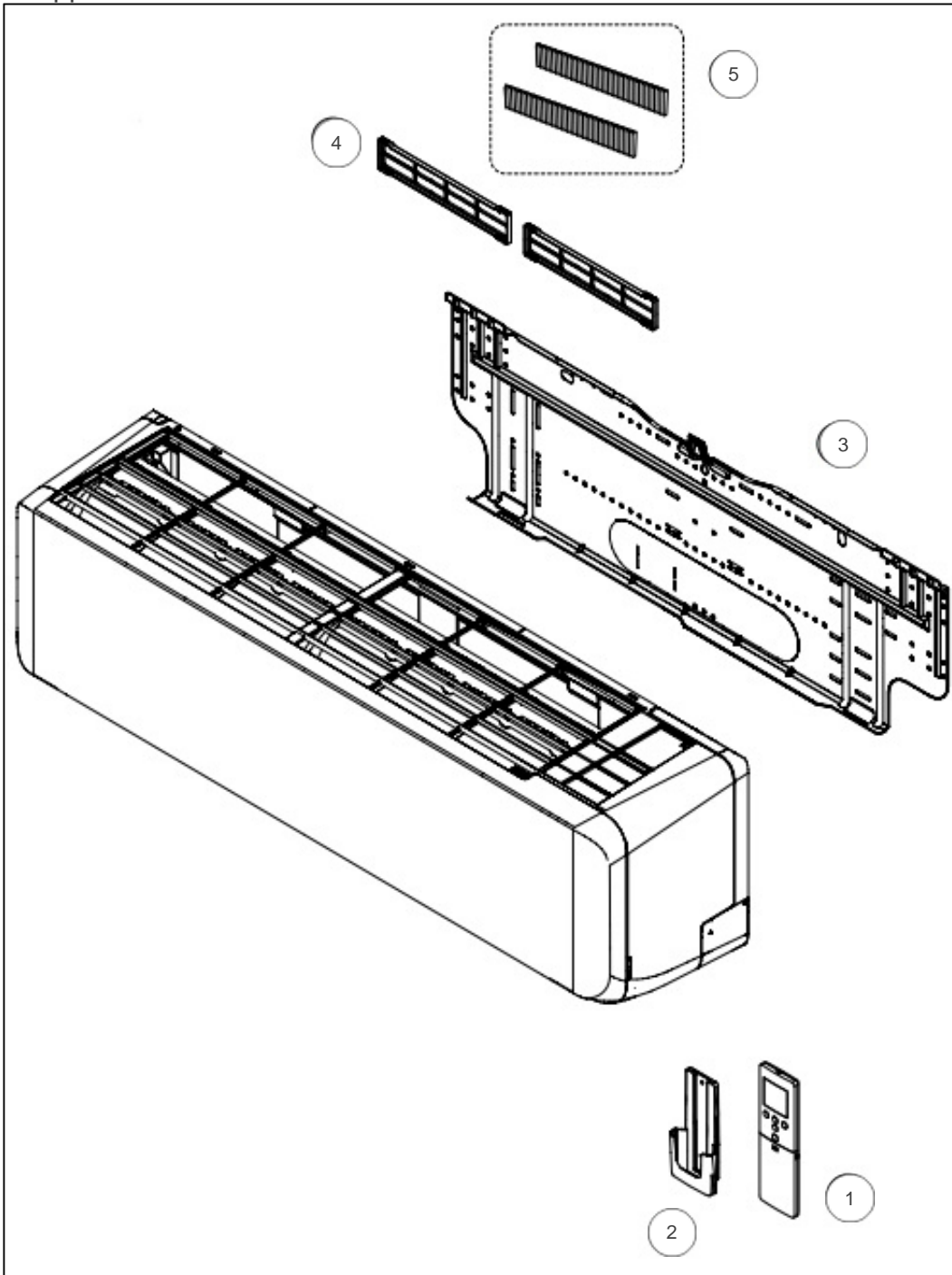


atlantic Climatisation et Ventilation

Produits

Référence	Nom	Lettre
873114	ASYG24KMT	B

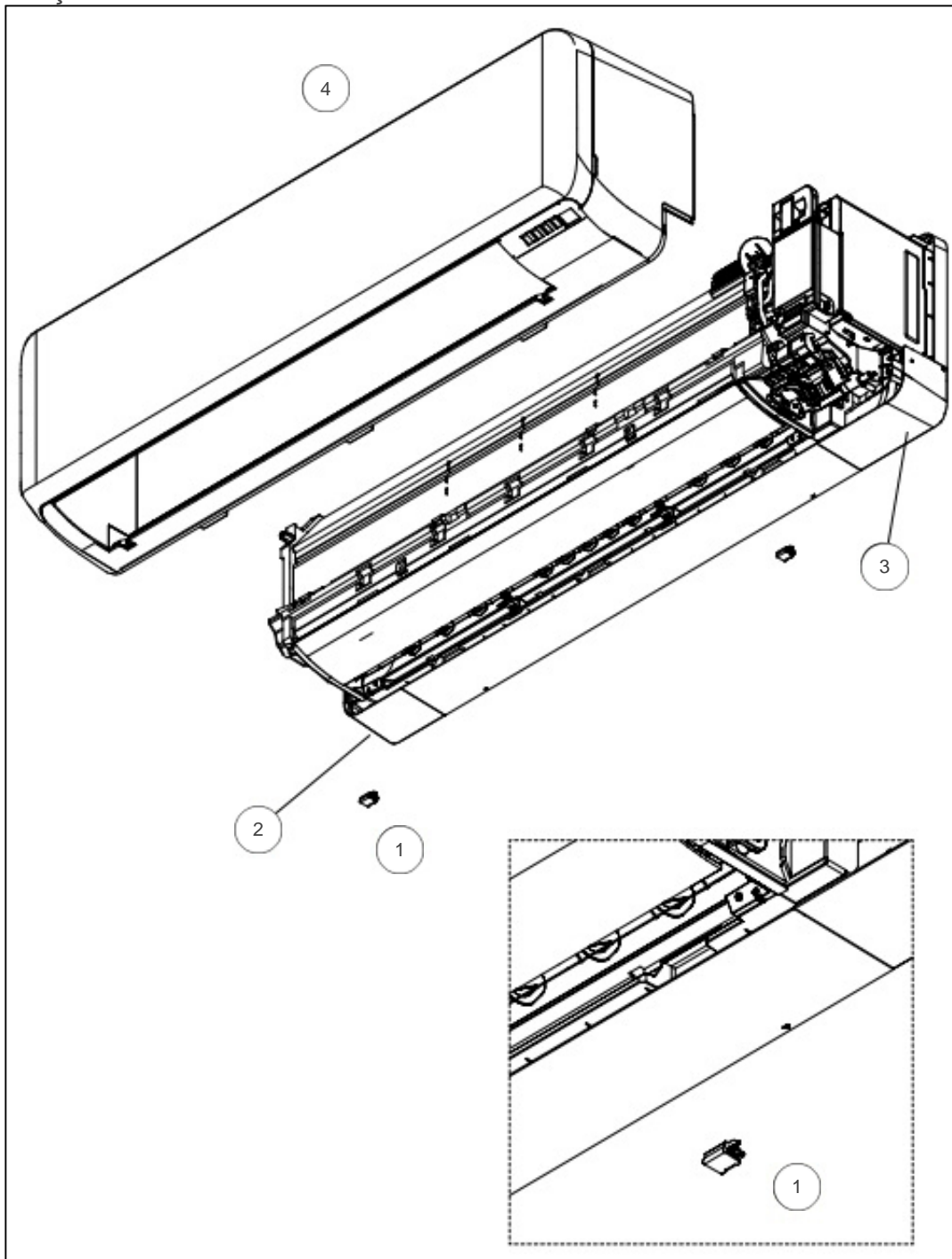
Support ASYG18-24KMTA



Références

Repère	Libellé	B
1	TELECOMMANDE IR ASYG18-24KMTA	897922
2	SUPPORT TELECOMMANDE	898746
3	SUPPORT MURAL AYG24KMTA	897888
4	SUPPORT FILTRE PURIFICATEUR	897012
5	JEU DE 2 FILTRES : 1 FILTRE ÉLECTROSTATIQUE ET 1 FILTRE DÉSODORISANT	898387

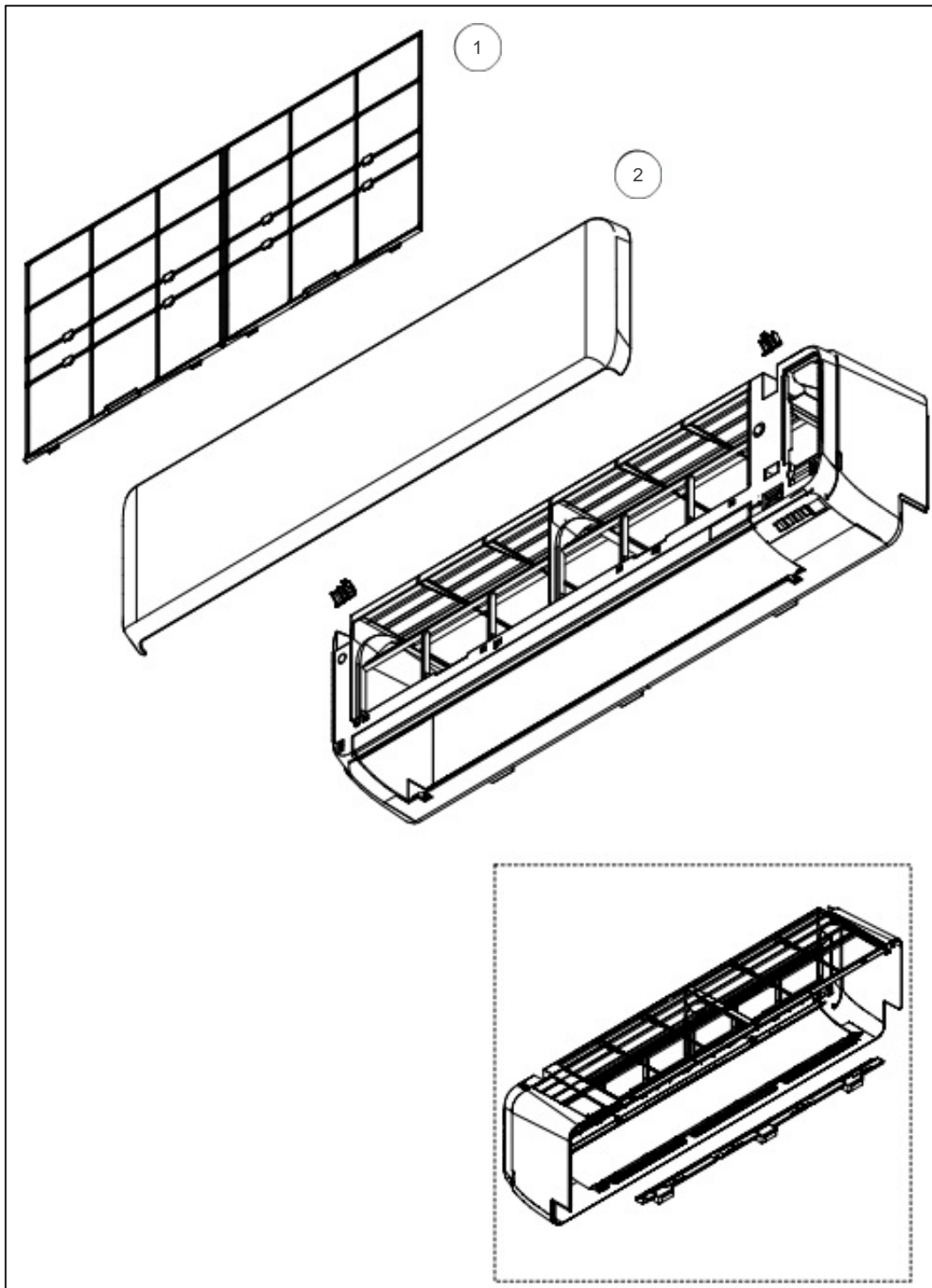
Façade avant ASYG18-24KMTA



Références

Repère	Libellé	B
1	CACHE VIS	897528
2	CACHE GAUCHE ASYG18-24KMTA	897920
3	CACHE DROIT ASYG18-24KMTA	897921
4	CORPS AVANT COMPLET	897925

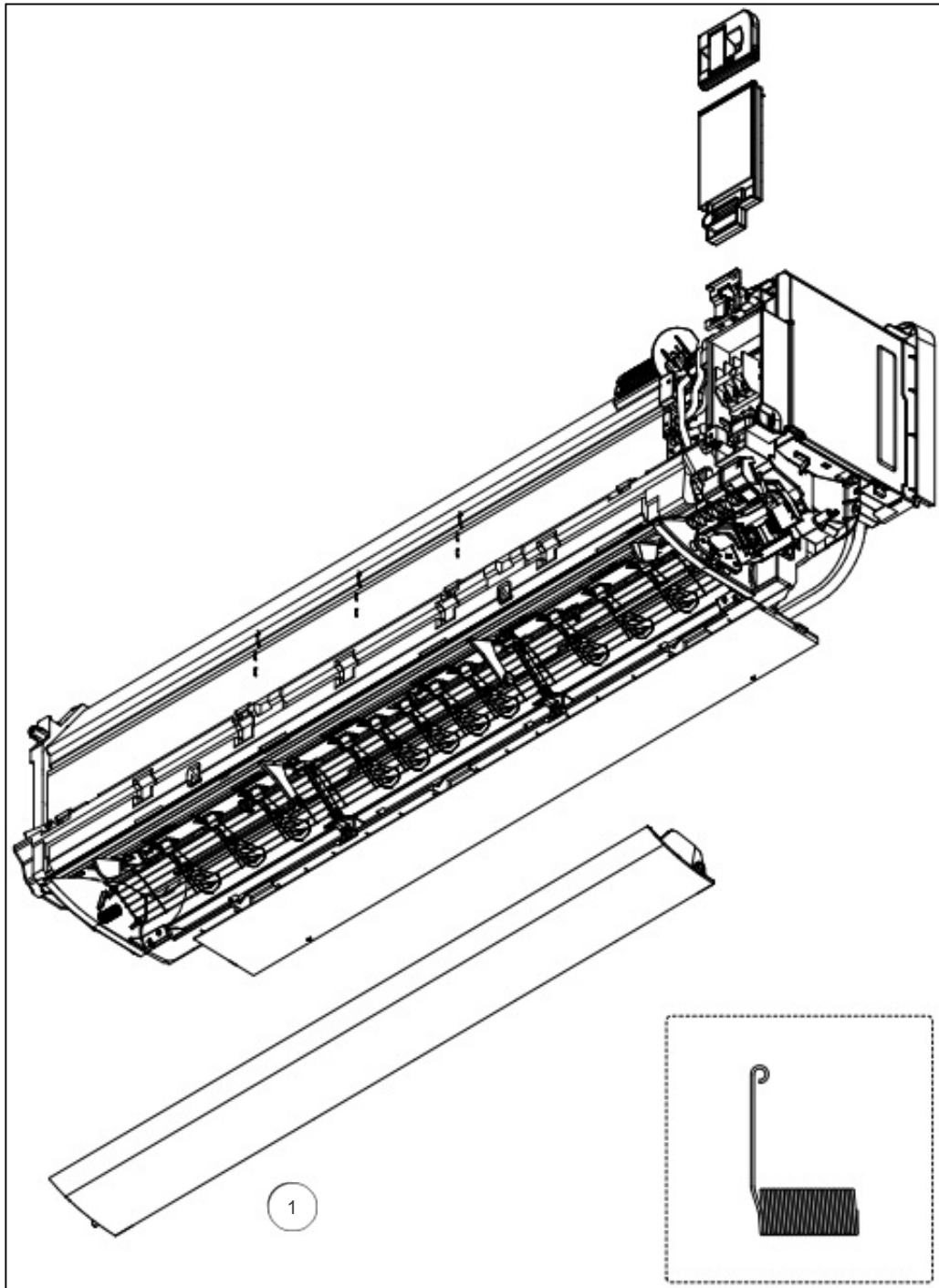
Grille ASYG18-24KMTA



Références

Repère	Libellé	B
1	FILTRE	897919
2	FACADE AVANT	897926

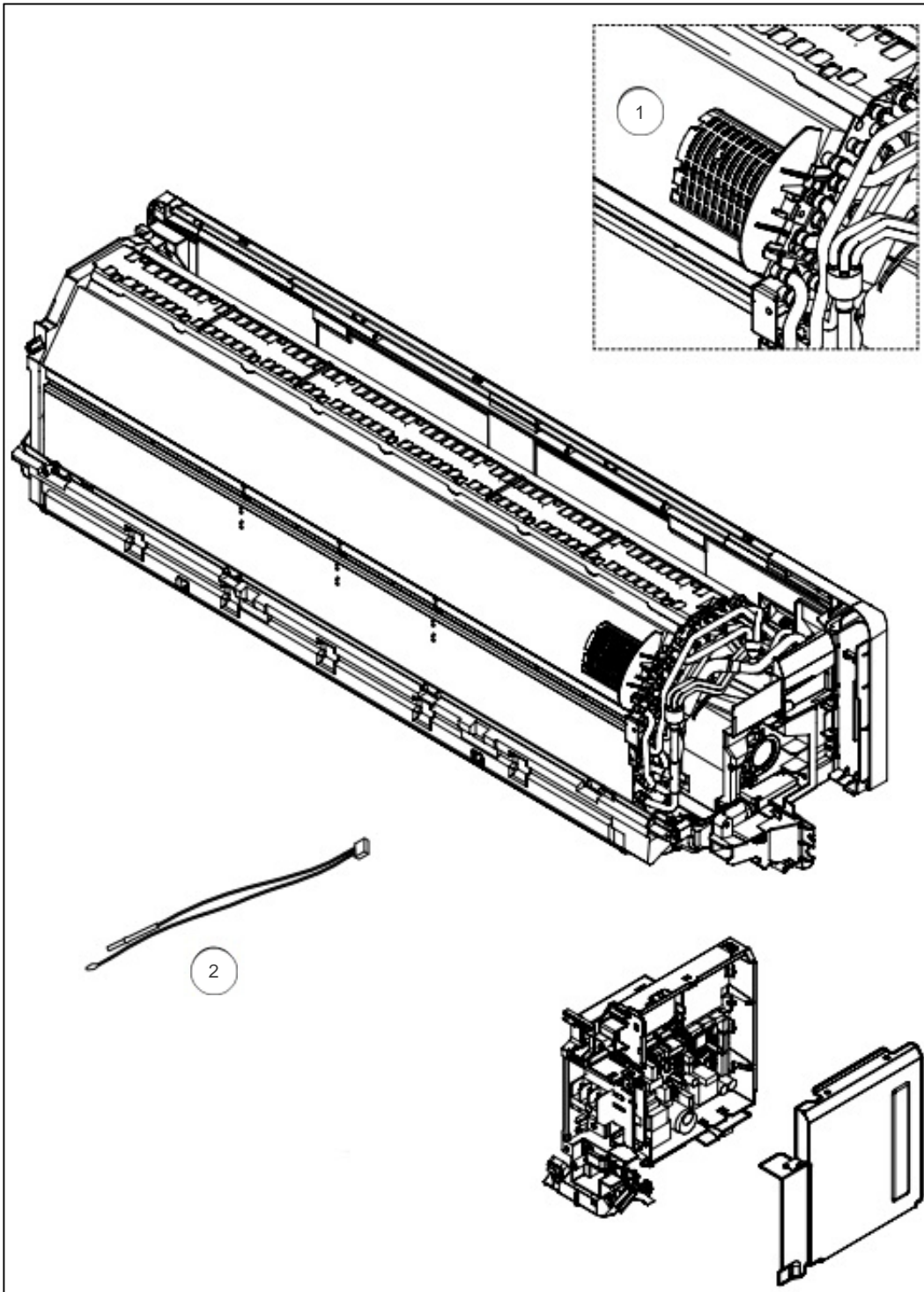
Volets ASYG18-24KMTA



Références

Repère	Libellé	B
1	VOLET	897884

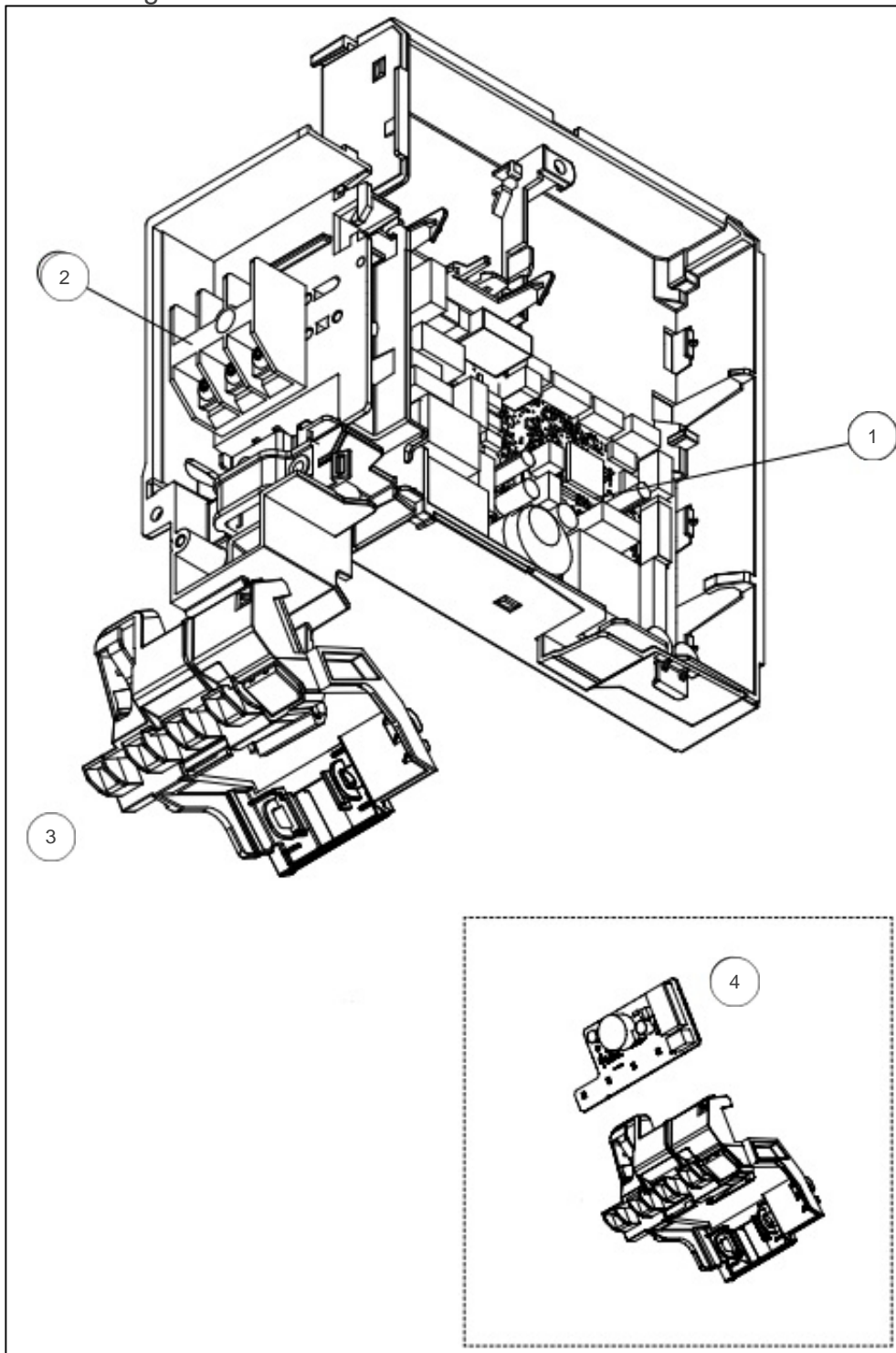
Sonde ASYG18-24KMTA



Références

Repère	Libellé	B
1	SUPPORT CAPTEUR ASYG07-14KMTB	897756
2	JEU DE SONDAS REPRISE ET EVAPORATEUR	897538

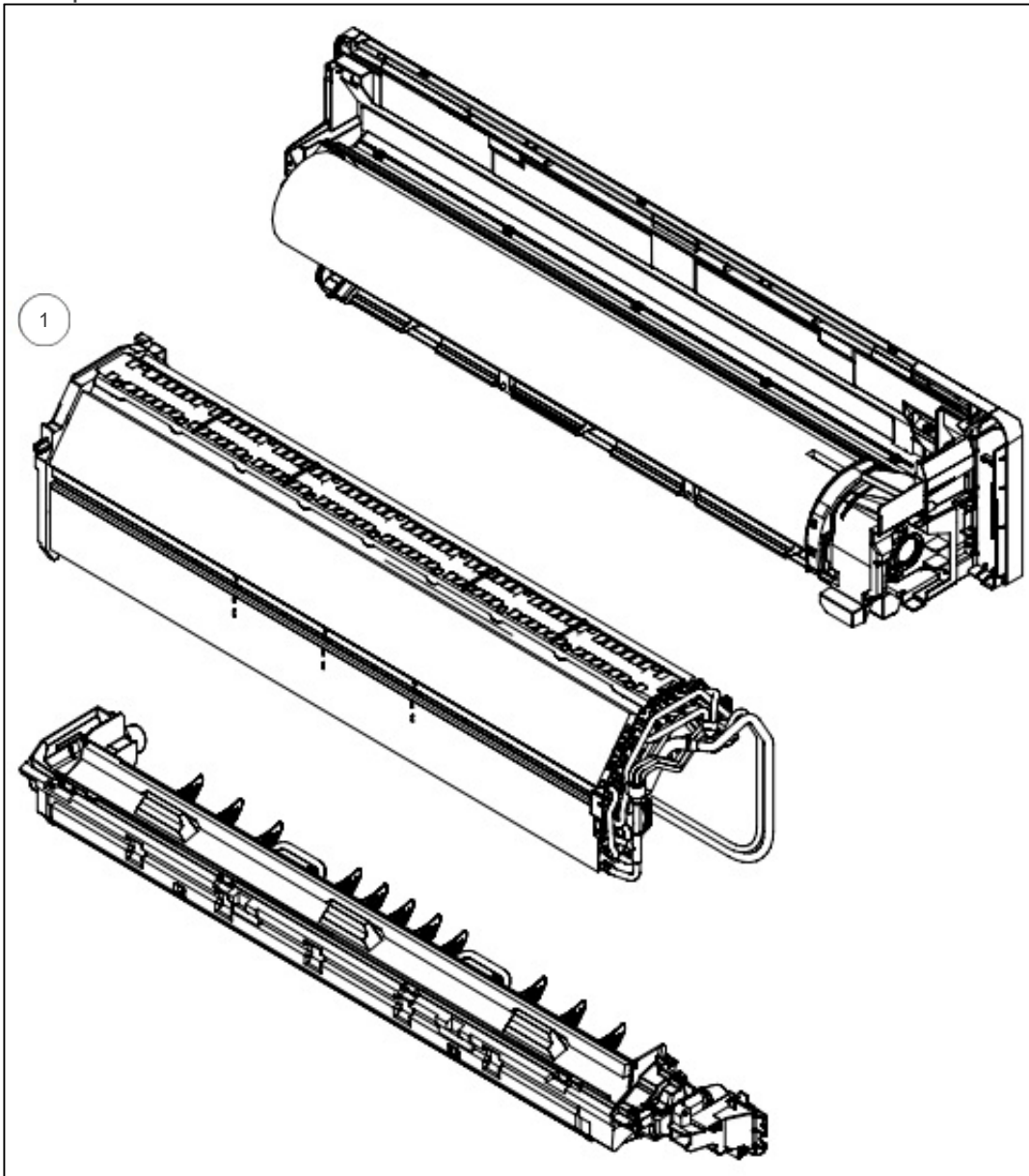
Platine régulation ASYG18-24KMTA



Références

Repère	Libellé	B
1	PLATINE REGULATION	897737
2	BORNIER 3P	897408
3	PLATINE IR ASYG18-24KMTA	897910
4	PLATINE IR ASYG18-24KMTA	897736

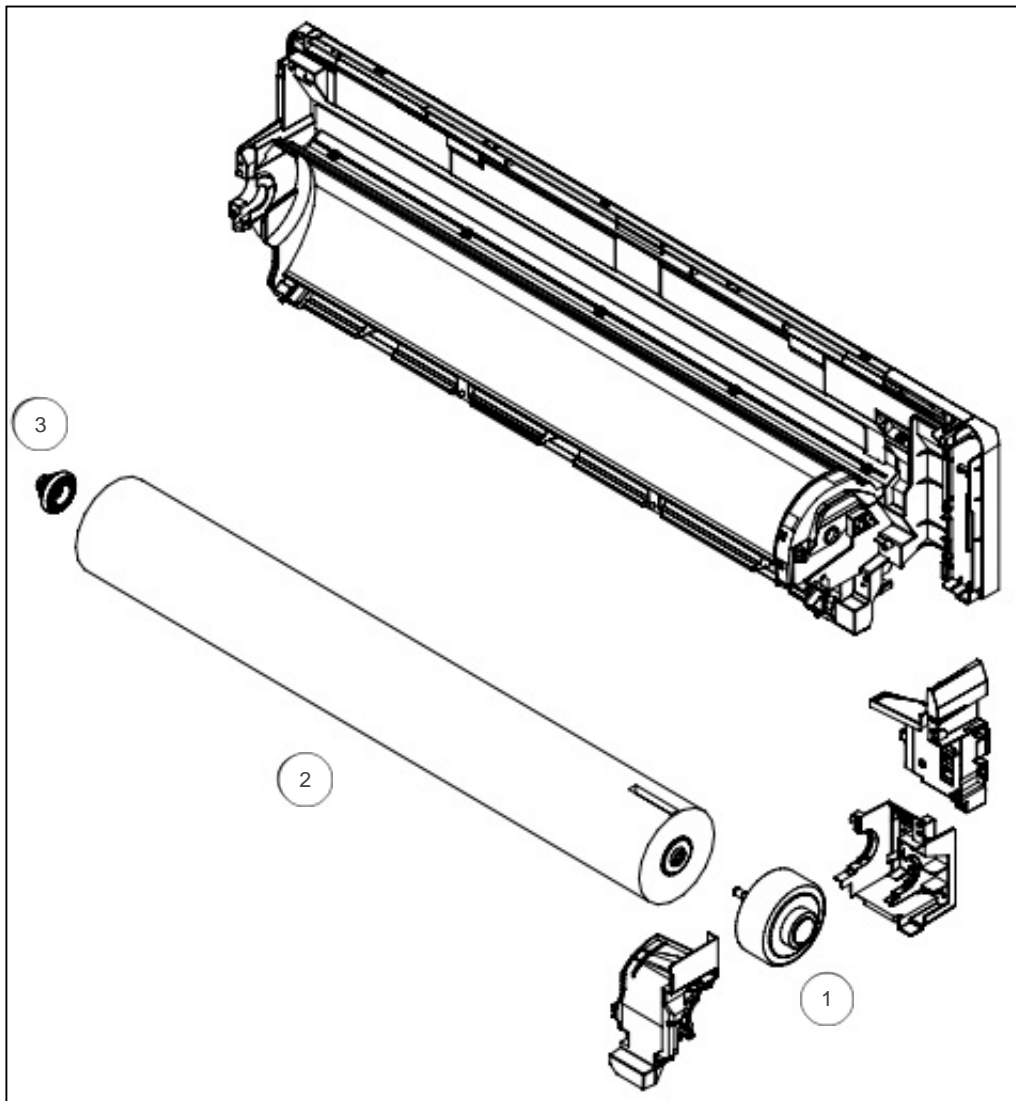
Evaporateur ASYG18-24KMTA



Références

Repère	Libellé	B
1	EVAPORATEUR ASYG18-24KMTA	897846

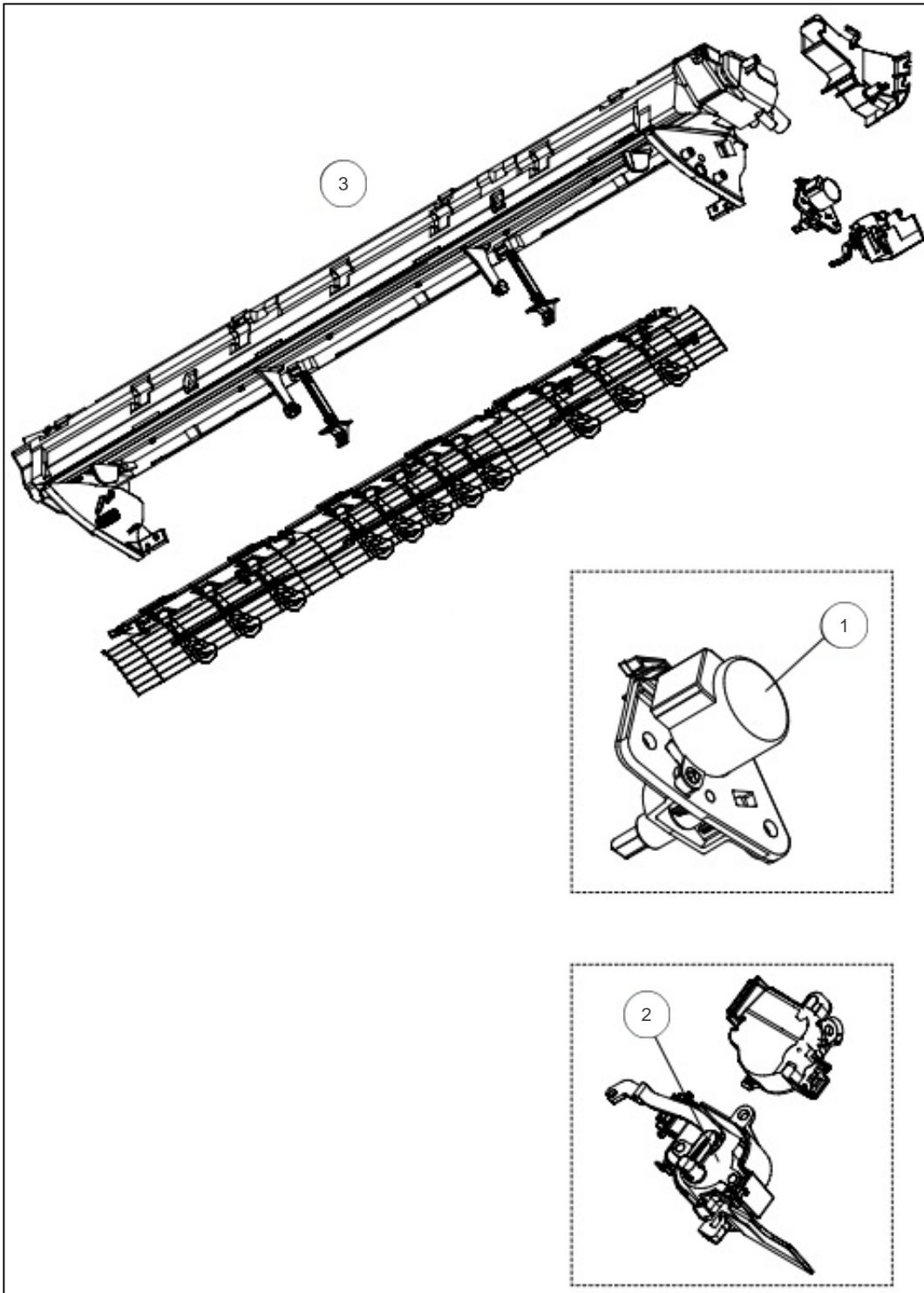
Moteur ventilation ASYG18-24KMTA



Références

Repère	Libellé	B
1	MOTEUR VENTILATION	897864
2	TURBINE	897923
3	SILENTBLOC TURBINE	897551

Bac à condensats ASYG18-24KMTA



Références

Repère	Libellé	B
1	MOTEUR VOLET ASYG18-24KMTA	897865
2	MOTEUR BALYAGE ASYG18-24KMTA	897866
3	BAC A CONDENSATS	897924