

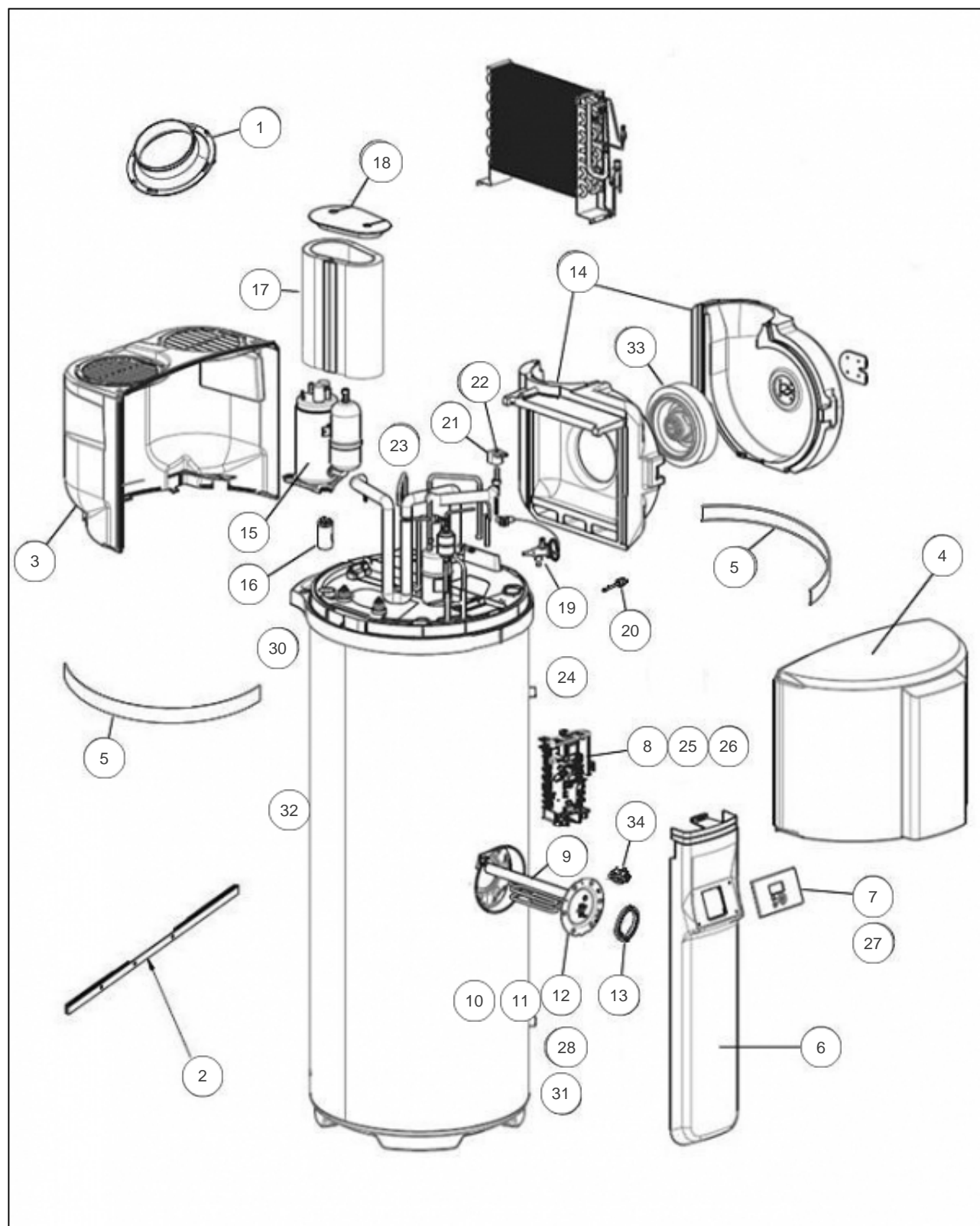
## Atlantic Radiateurs & Eau Chaude Sanitaire

### Produits

Référence	Nom	Lettre
233525	CALYPSO VS 250L	B

### Paramètres

Référence	Profondeur	Diamètre (mm)	Poids (kg)	V40 (L)	Hauteur (mm)	Capacité (L)	Largeur (mm)	Puissance (W)	Tension (V)	Lettre
233525	701	602	92	379	1929	250	2200	230	230	B



## Références

Repère	Libellé	B
1	RACCORD POUR GAINÉ (X1)	022671
2	SANGLE DE MANUTENTION	022654
3	VIROLE ARRIERE + VIS	022676
4	VIROLE AVANT + VIS	022677
5	BANDEAU ESTHETIQUE (X2)	022682
6	CAPOT DE FACADE	022681
7	COMMANDE DIGITALE IHM <i>Si numéro de série compris entre 16.22 et 17.38 prévoir le remplacement de la carte de régulation 029522</i>	029521
8	CARTE DE REGULATION <i>Si numéro de série compris entre 16.22 et 17.38 prévoir le remplacement de la commande digitale 029521</i>	029522
9	ANODE MAGNESIUM D26 L322	040166
10	RES BLINDE 2200W 230V+ANODE+JOINT	029579
11	ELT TPB SEUL 2200W 230V CU L350	030360
12	JOINT TORIQUE ELEMENT BLINDE / BRIDE	040146
13	JOINT A LEVRE D.82MM	099060
14	VOLUTE POUR VENTILATEUR	022679
15	COMPRESSEUR VERTICAL CETHI V1TER / EXP	029357
16	CONDENSATEUR 15MF COMPRESSEUR	026263
17	JAQUETTE COMPRESSEUR (SANS COUVERCLE)	022687
18	COUVERCLE JAQUETTE COMPRESSEUR	022688
19	DETENDEUR	029525
20	PRESSOSTAT BRASE	029359
21	BOBINE ELECTROVANNE	029876
22	ELECTROVANNE VGC EVUL2 (032F8201)	029526
23	FAISCEAU ELECTRIQUE PAC	026262
24	FAISCEAU 4 SONDÉS PAC	026252
25	FILERIE ALIMENTATION	026259
26	SONDE DOIGT DE GANT	026254
27	FAISCEAU COMMANDE DIGITALE IHM	026258
28	FILERIE APPOINT ELECTRIQUE	026349
30	TUYAU EVAC CONDENSATS + SIPHON	022670
31	RACCORD DIELECTRIQUE TOURNANT 20X27	026060
32	SIPHON EVACUATION CONDENSATS	029657
33	VENTILATEUR + TOLE + VIS	022680
34	THERMOSTAT SECURITE TSE00253 S90	029523