

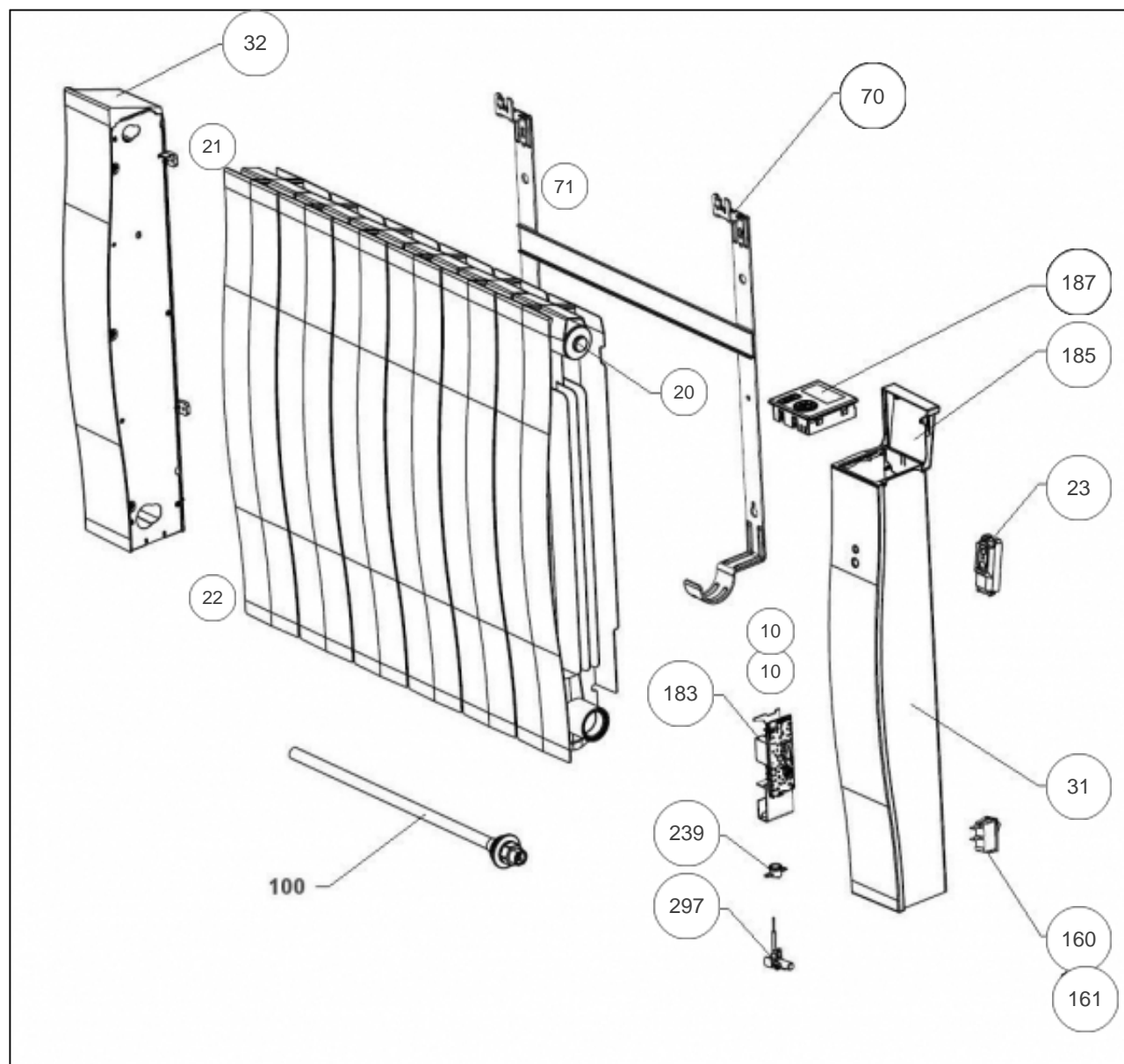
Atlantic Radiateurs & Eau Chaude Sanitaire

Produits

Référence	Nom	Lettre
501845	GALAPAGOS PI CONNECTE H 0750W GRIS ETOIL	A

Paramètres

Référence	Puissance(W)	Lettre
501845	750	A



Références

Repère	Libellé	A
10	NAPPE LIAISON IHM RFM5H	083285
10	FAISCEAU ELECTRIQUE RFM5H	083284
20	BOUCHON DROIT + JOINT	088096
21	BOUCHON GAUCHE HAUT + JOINT	088097
22	BOUCHON GAUCHE BAS + JOINT	088098
23	BOITIER + CELLULE (DAP 0)	087180
31	JOUE DROITE SEULE GALAPAGOS H GRIS ETOIL	091698
32	JOUE GAUCHE SEULE GALAPAGOS H GRIS ETOIL	091699
70	SUPPORT MURAL GRIS ETOILE 750W H + VER.	098729
160	INTERRUPTEUR NOIR	083293
161	CABLE ALIMENTATION NOIR	083292
183	CARTE DE PUISSANCE U0-53-2701	087380
185	VOLET SEUL GRIS ETOILE BOITIER DIGITAL	091700
187	BOITIER COMMANDE DIGITAL GRIS I2G PROG18	088175
239	LIMITEUR DE TEMPERATURE 70DEG	085051
297	SONDE THERMOSTAT LG400MM	082075