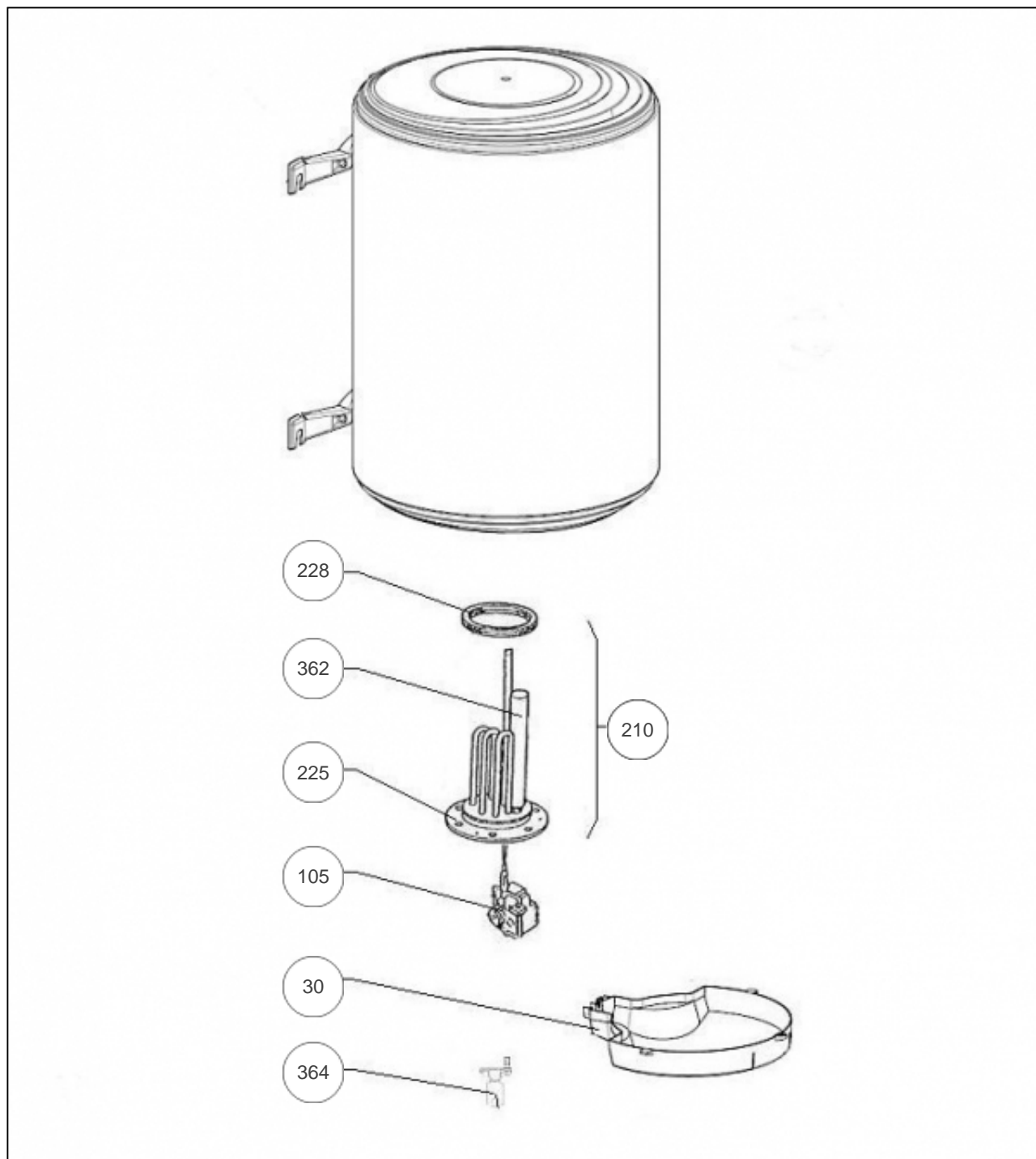

Atlantic Radiateurs & Eau Chaude Sanitaire

Produits

Référence	Nom	Lettre
021315	CE BLINDE VM TRI 150L	A

Paramètres

Référence	Tension (V)	Capacité/Largeur	Puissance(W)	Lettre
021315	230/400	150	1650	A



Références

Repère	Libellé	A
30	CAPOT CONST. 344 TYPE 78 OU 88 MONO / TC	099051
105	THERMOSTAT 2 BULBES 230/400V + PATTE	029477
210	RESISTANCE BLINDEE 1650W TC +JT +ANODE	099006
225	PORTE TC	099053
228	JOINT A LEVRE D.82MM	099060
362	KIT ANODE	099063
364	SUPPORT INOX POUR ANODE 099063	099062