

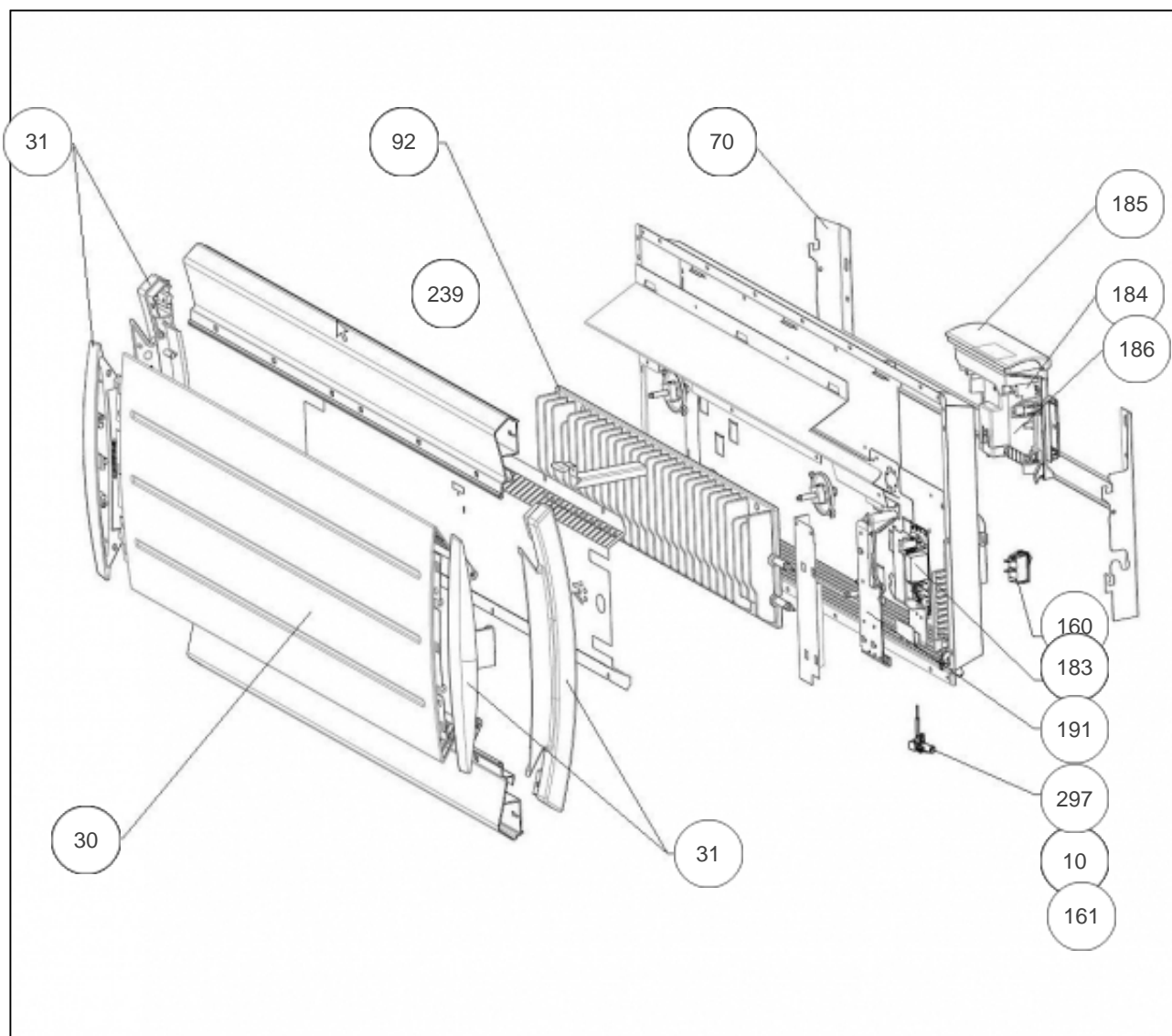
Atlantic Radiateurs & Eau Chaude Sanitaire

Produits

| Référence | Nom | Lettre |
|-----------|-----------------------------|--------|
| 505615 | MARADJA DIGIT BAS 1500W BLC | C |

Paramètres

| Référence | Puissance(W) | Lettre |
|-----------|--------------|--------|
| 505615 | 1500 | C |



Références

| Repère | Libellé | C |
|--------|---|--------|
| 10 | ENS. FILERIES R4G BAS BIS 1500W | 083051 |
| 30 | FACADE MARADJA BIS BAS 1500W + JOUES | 097527 |
| 31 | PLASTRON MARADJA DIGITAL BAS BLANC | 093110 |
| 70 | SUPPORT MURAL R4GBASBIS 1500W | 098322 |
| 92 | CORPS DE CHAUFFE FONTE 622W + SUPPORTS (COEF.2) | 086344 |
| 160 | INTERRUPTEUR ET CORDON ALIM 3X1,5 1200MM <i>depuis/since 14.35</i> | 082192 |
| 161 | CORDON ALIMENTATION 3X1,5 LG1200MM <i>avant/before 14.35</i> (non représenté) | 082199 |
| 183 | CARTE DE PUISSANCE 18-60-0273 | 087211 |
| 184 | BOITIER DE COMMANDE MARADJA BAS DIGITAL | 087213 |
| 185 | VOLET BOITIER THERMOSTAT DIGITAL PACK 3 | 091338 |
| 186 | SUPPORT INTERFACE | 091087 |
| 191 | BOITIER PLASTIQUE SEUL CARTE PUISSANCE | 091092 |
| 239 | LIMITEUR DE TEMPERATURE 95 DEG | 085108 |
| 297 | SONDE THERMOSTAT LG 140MM | 083042 |