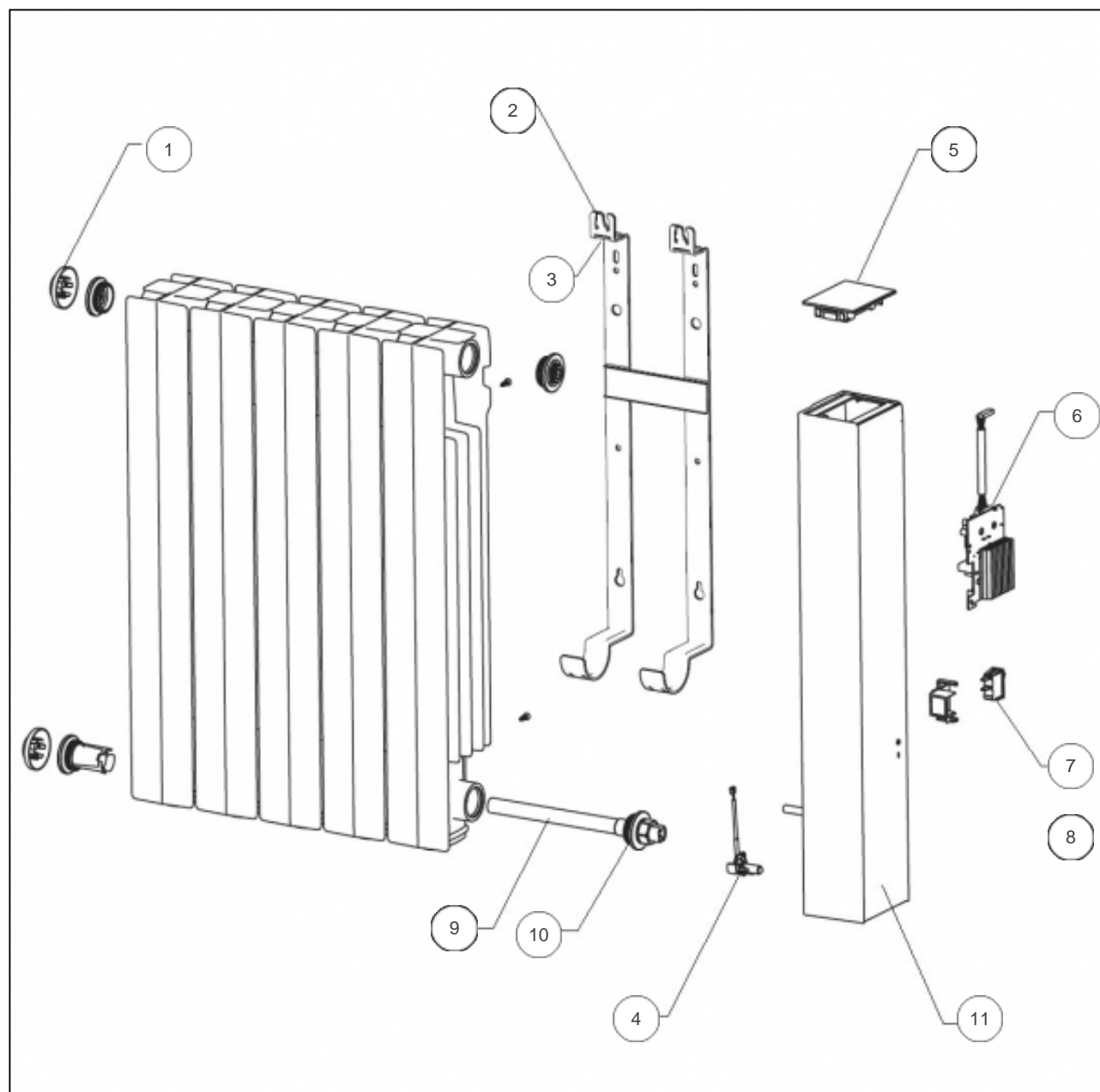

Atlantic Radiateurs & Eau Chaude Sanitaire

Produits

Référence	Nom	Lettre
524920	ACCESSIO DIGIT 2 H 2000W BLC	G

Paramètres

Référence	Poids (kg)	H * L * P (mm)	Couleur	Puissance(W)	Lettre
524920	19.7	974 * 580 * 127	BLANC (RAL 9016)	2000	G



Références

Repère	Libellé	G
1	CACHE ESTHETIQUE BOUCHON (X1)	091392
2	SUPPORT MURAL 2000W	098362
3	VERROU POUR SUPPORT MURAL	098407
4	SONDE DE TEMPERATURE	083392
5	COMMANDE DIGITALE ATL PROG6 <i>Remplacer également la carte de puissance Ref 088330</i>	088338
6	CARTE DE PUISSANCE U0-59-8893 <i>Remplacer également la commande digitale tactile</i>	088330
7	INTERRUPTEUR UNIPOLAIRE	082175
8	FAISCEAU ALIMENTATION L900	083394
9	RESISTANCE 2000W + JOINT	086453
10	JOINT RAQUETTE	084055
11	JOUE SEULE FLEG 4	091468