

---

## Atlantic Radiateurs & Eau Chaude Sanitaire

### Produits

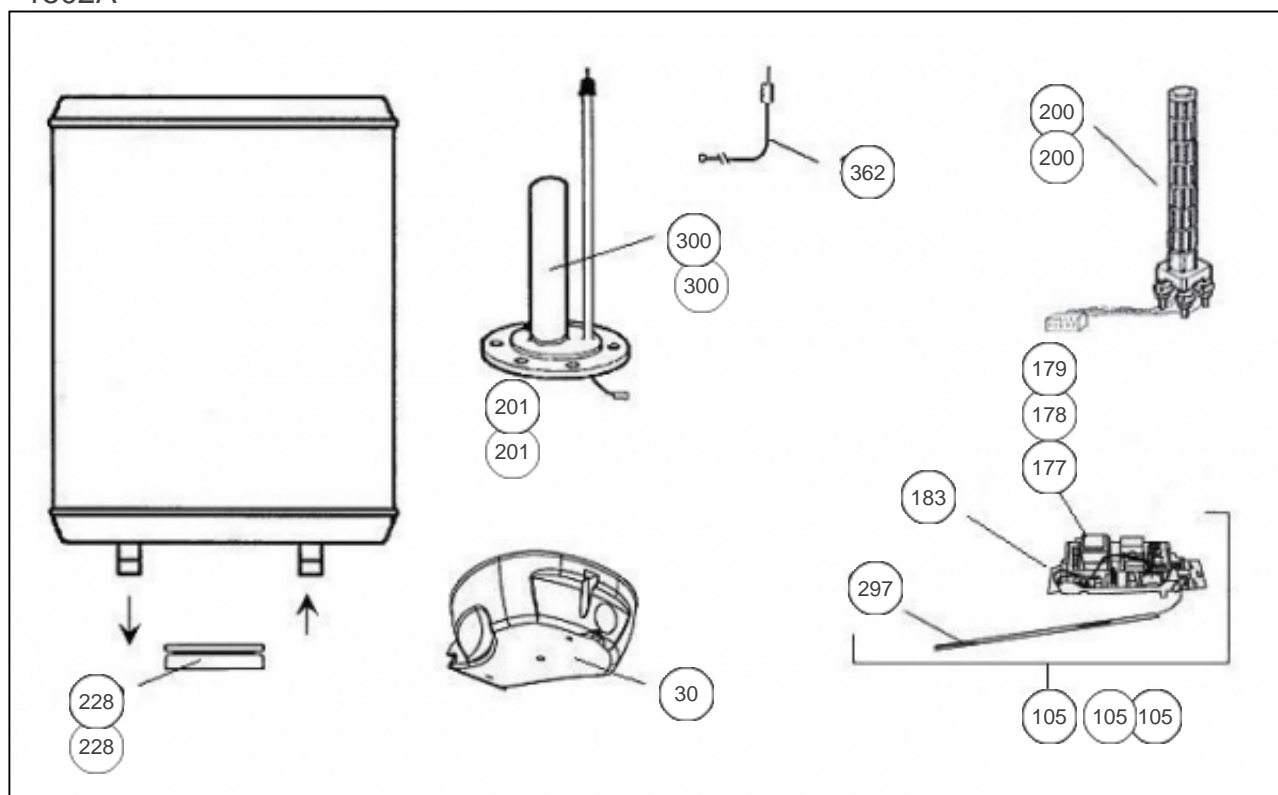
Référence	Nom	Lettre
151204	CE ACI VM MONO ACC. ELECT. 50L	A

Constructeur No 344

### Paramètres

Référence	Puissance(W)	Tension (V)	Capacité/Largeur	Couleur	Lettre
151204	1800	230	50		A

1502A



## Références

Repère	Libellé	A
30	CAPOT BLANC VM TEC	022353
105	THERMOSTAT ELECTRO KITABLE ACI+ 230V	070225
105	THERMOSTAT ELECTRONIQUE ACI+ 400V	070226
177	CARTE DE PUISSANCE MONOPHASEE (VERTE)	099110
179	CARTE DE PUISSANCE TRI 400V (ROUGE)	070210
183	CARTE DE REGULATION MONO + BATTERIE	099111
200	RESISTANCE STEATITE 1800W + CONNECTEUR	060477
201	PATTE FIXATION STEATITE BRIDE PLATE <i>avant/before 1002</i> NON REPRESENTE	026075
201	PATTE FIXATION STEATITE (BRIDE D.78) <i>depuis/since 1002</i> NON REPRESENTE	026109
228	JOINT A LEVRE D.75MM <i>depuis/since 1002</i>	040323
228	JOINT A LEVRE D.82MM <i>avant/before 1002</i>	099060
297	SONDE DE TEMPERATURE TEC1	029345
300	CORPS DE CHAUFFE ACI + JOINT <i>avant/before 1002</i>	399060
300	CORPS DE CHAUFFE ACI 1800W D.78 + JOINT <i>depuis/since 1002</i>	040461
362	ANODE ACI + BOUCHON	040374