

Atlantic Radiateurs & Eau Chaude Sanitaire

Produits

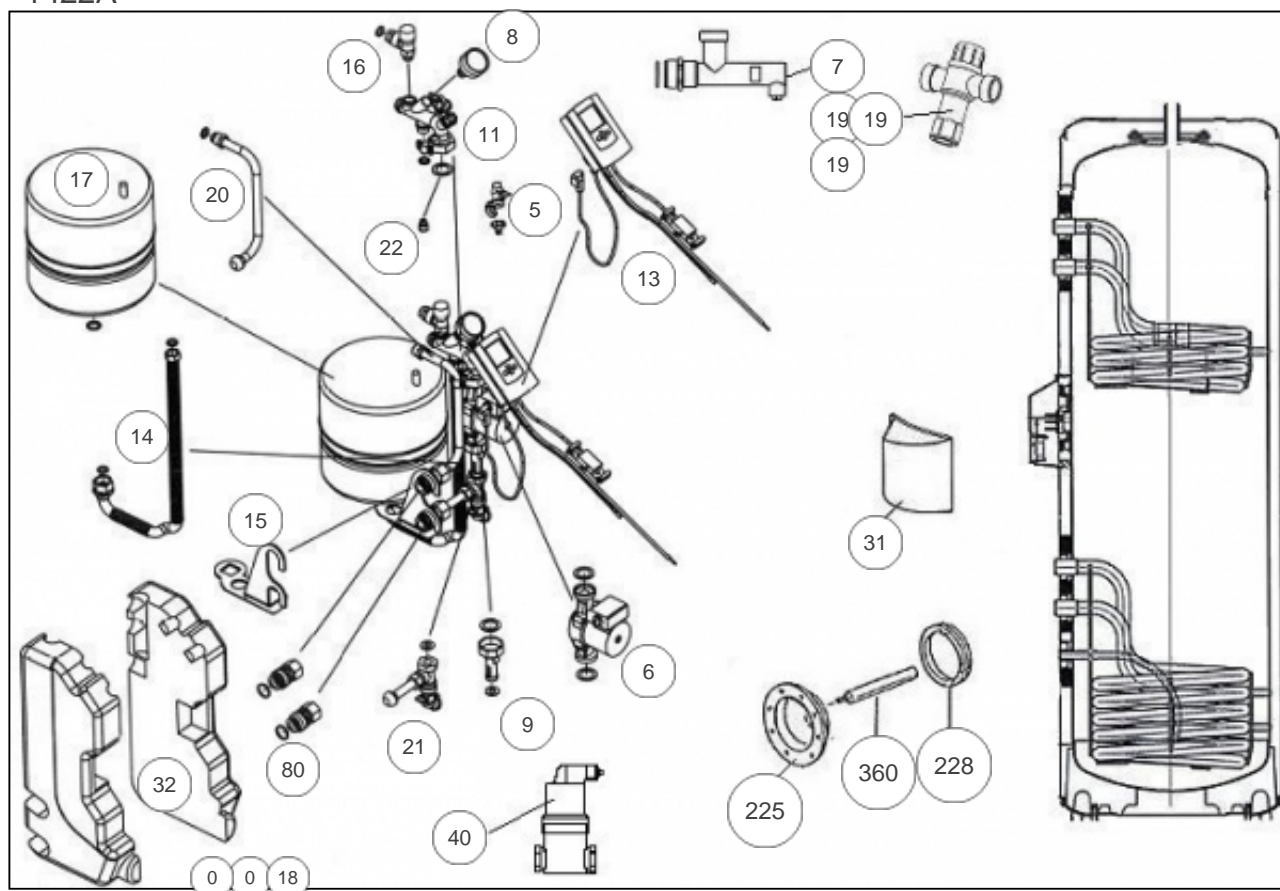
| Référence | Nom | Lettre |
|-----------|---------------------|--------|
| 896055 | BALLON MG ATL H 300 | A |

Constructeur No 416

Paramètres

| Référence | Puissance(W) | Tension (V) | Capacité/Largeur | Couleur | Lettre |
|-----------|--------------|-------------|------------------|---------|--------|
| 896055 | - | - | 300 | | A |

1422A



Références

| Repère | Libellé | A |
|--------|---|--------|
| 0 | SONDE PT1000 LG 1,5M (CAPTEUR) | 029216 |
| 0 | POCHETTE DE JOINTS STATION SOLAIRE MG | 029244 |
| 5 | CLAPET ENTREE ET SORTIE VANNE 1/2 | 029213 |
| 6 | CIRCULATEUR | 029203 |
| 7 | PURGEUR CAPTEUR | 029230 |
| 8 | MANOMETRE + JOINTS CUIVRE | 029215 |
| 9 | DEBIMETRE | 029204 |
| 11 | RETOUR CAPTEUR SUPERIEUR | 029227 |
| 13 | BOITIER DE REGULATION + SONDES (SOL.V1) | 029248 |
| 14 | FLEXIBLE | 029226 |
| 15 | SUPPORT VASE D'EXPANSION | 029225 |
| 16 | SOUPAPE DE SECURITE | 029214 |
| 17 | VASE D'EXPANSION | 029217 |
| 18 | GLYCOL (-30C) EN BIDON DE 10L | 029219 |
| 19 | MITIGEUR THERMOSTATIQUE RELIANCE 1M-3/4F <i>avant/before 0802</i> | 029080 |
| 19 | MITIGEUR THERMOSTATIQUE ESBE 3/4M <i>depuis/since 0802 avant/before 0813</i> | 029115 |
| 19 | MITIGEUR THERMOSTATIQUE RELIANCE 3/4M <i>depuis/since 0813</i> | 029233 |
| 20 | CANNE DEPART CAPTEUR | 029228 |
| 21 | RETOUR CAPTEUR INFERIEUR | 029223 |
| 22 | CLAPET ANTI RETOUR | 029229 |
| 31 | CAPOT LATERALE A CHARNIERES | 022331 |
| 32 | ENS. COQUE ISOLANTE | 022411 |
| 40 | DEBULLEUR STATION SOLAIRE | 029232 |
| 80 | ADAPTATEURS BALLON / STATION | 029224 |
| 225 | BRIDE DE FERMETURE D.172 + ECROU ANODE | 029243 |
| 228 | JOINT A LEVRE | 399062 |
| 360 | ANODE | 399204 |