

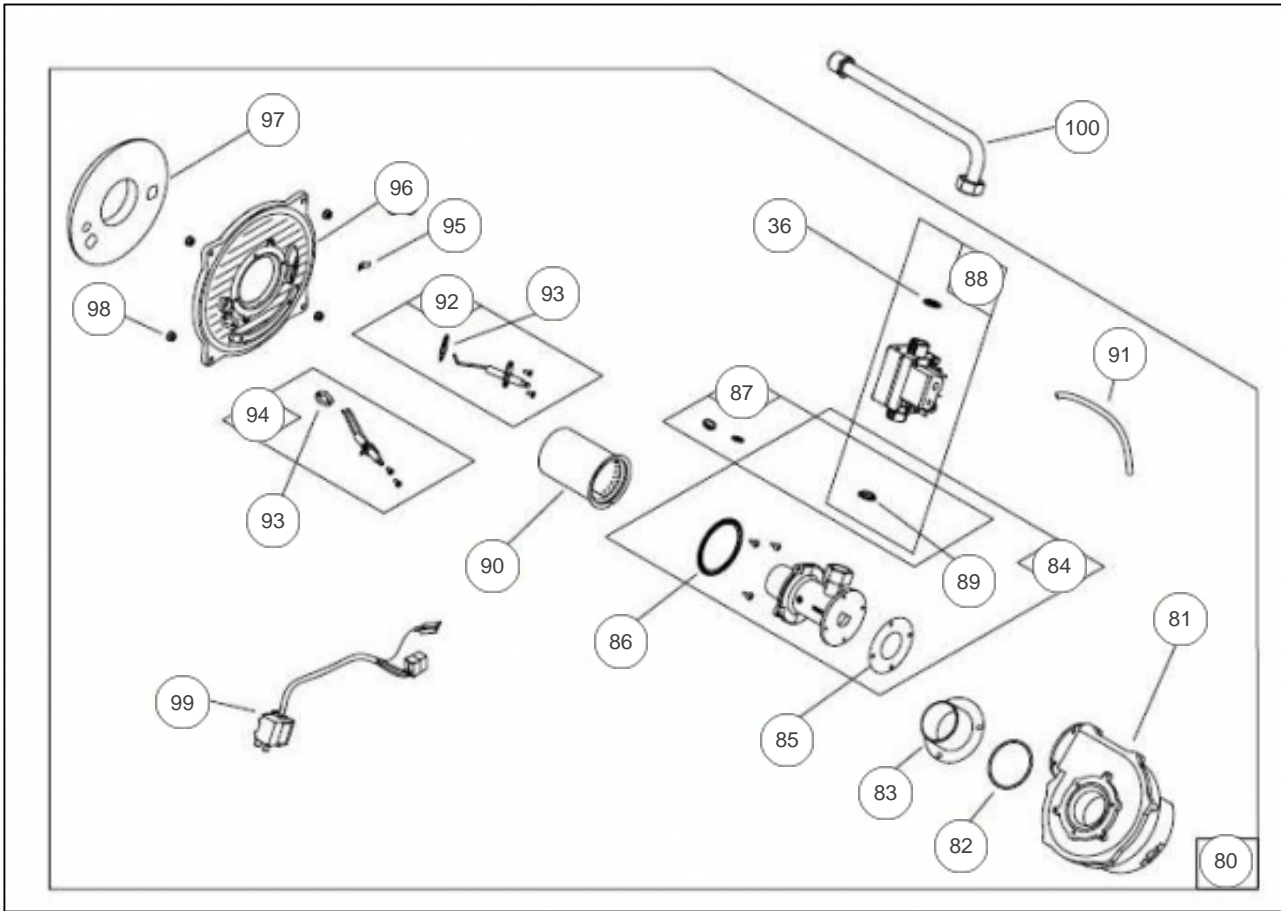
atlantic Pompes à Chaleur et Chaudières

## Produits

---

Référence	Nom	Lettre
024200	MODULE HYDRAULIQUE ALFEA HYBRID DUO GAZ	A

brûleur

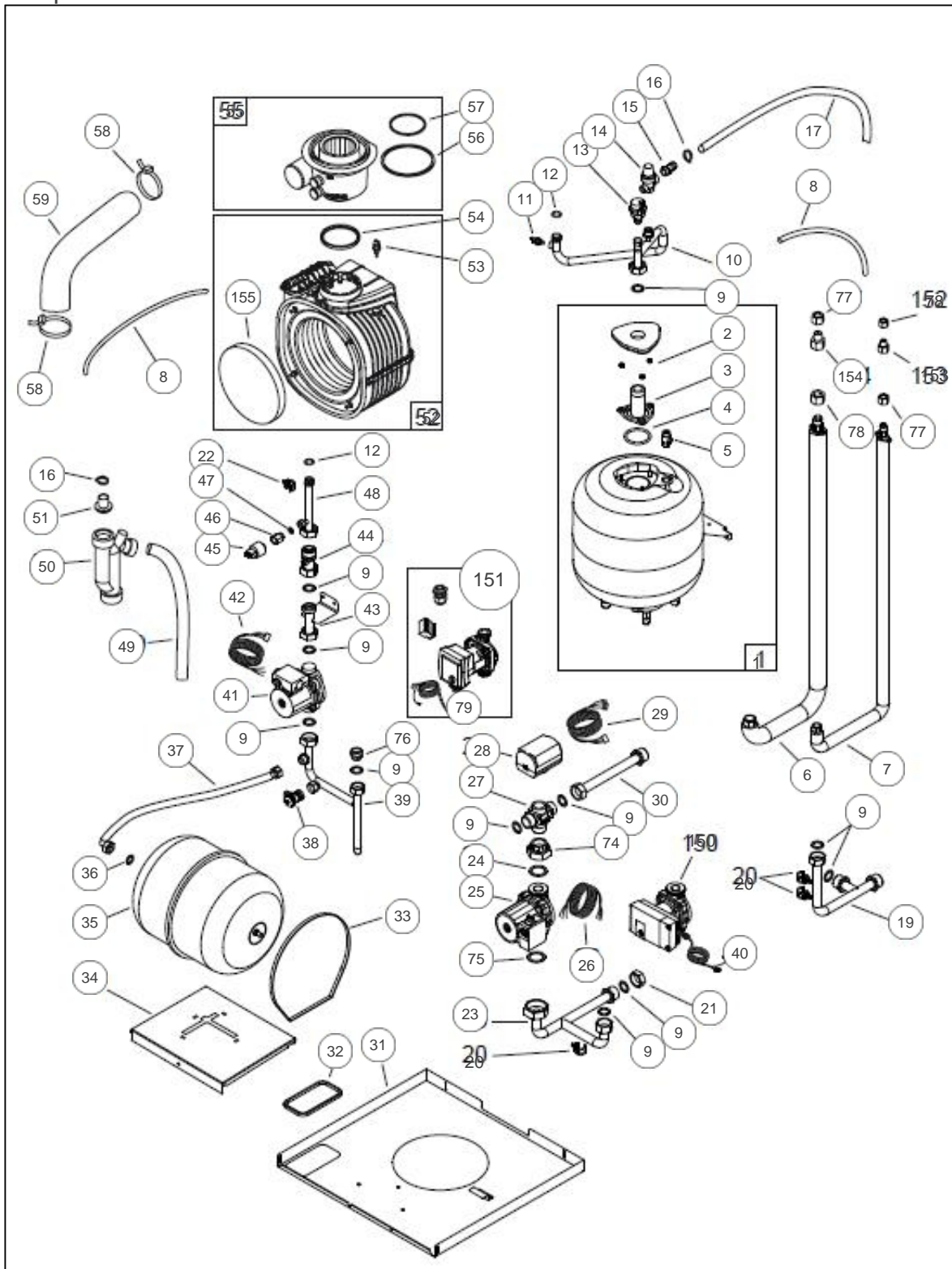


---

## Références

Repère	Libellé	A
36	JOINT20X27CNA EAU/P	142442
80	BRULEUR	923712
81	VENTILATEUR PERFINOX 4100BVI	188535
82	JOINT TORIQUE9522801	142715
83	ADAPTAT.D60 GAINÉ P	100142
84	MELANGEUR AIR-GAZ	950102
85	JOINT MELANGEUR VENTILATEUR	142453
86	JOINT MELAN/BRUL.PER	142456
87	JEU 2 DIAPHRAGMES PERFINOX 4100	974317
88	VANNE GAZ	988110
89	JOINT DIAPHR 9522801	142381
90	RAMPE BRULEUR 16/24 KG	105565
91	TUBE VERSILIC 4X7 P	183114
92	ELECTRODE IONISATION	923005
93	JOINT ELECTRODE	142455
94	ELECTRODE ALLUMAGE	923006
95	LANGUETTE A FIXER	146209
96	PORTE AVEC JOINTEGARD DE FLAMMES	159039
97	ISOLANT PORTE FOYER	141090
98	ECROU EMBASE H M6 P	122215
99	ALLUMEUR TQG42	100216
100	TUYAUTERIE GAZ	183257

corps



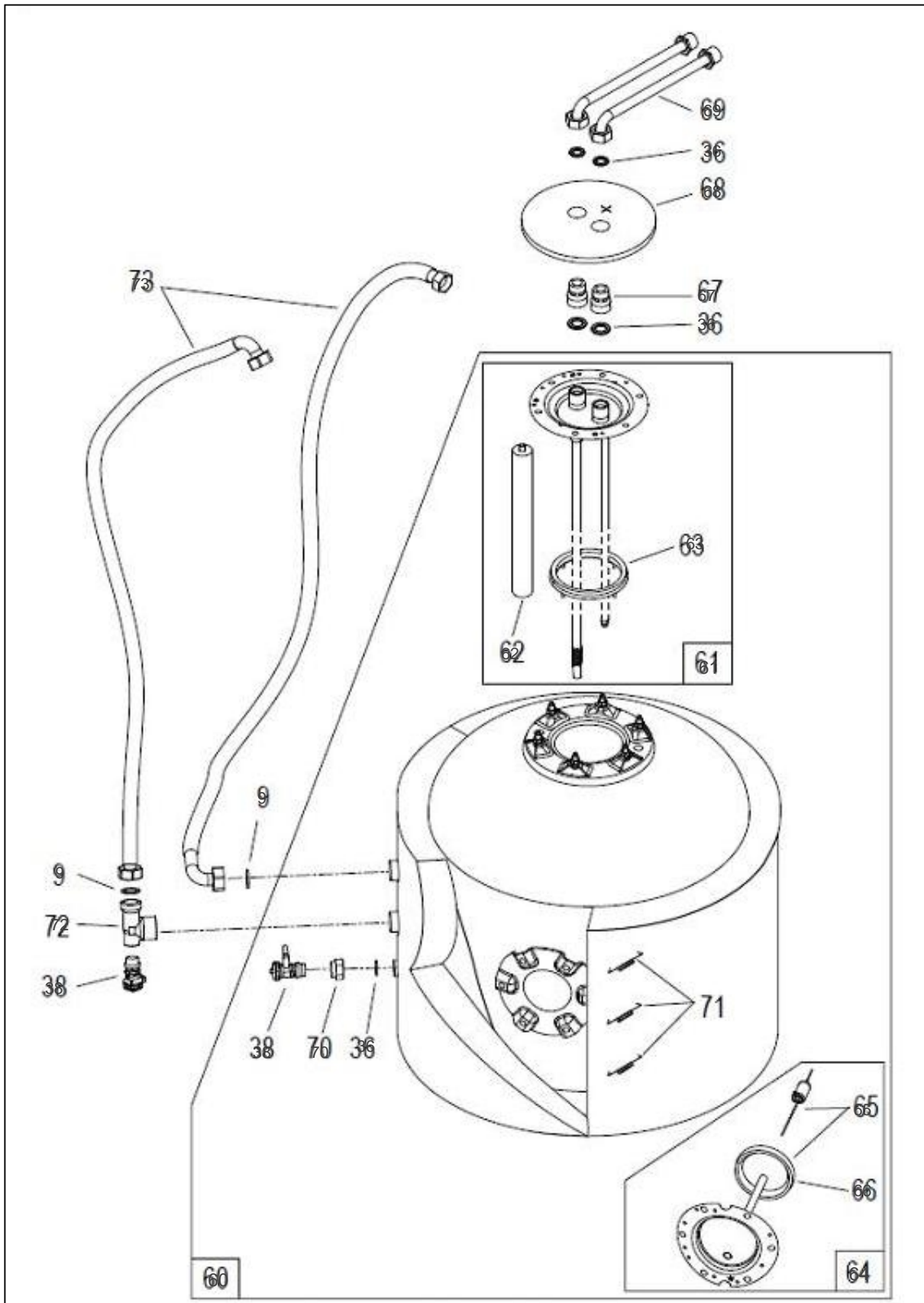
## Références

Repère	Libellé	A
	TUYAUTERIE FLEXIBLE VASE	183285
1	CORPS DE CHAUFFE	914002
2	ECROU H M6	122435
3	TRAPPE TRIANGULAIRE	982135
4	JOINT	142739
5	PURGEUR MANUEL 3/8	159422
6	TUYAU FRIGO 5/8"	183248
7	TUYAU FRIGO 3/8"	183247
8	TUBE VERSILIC 6X9 1M	183105
9	JOINT	142735
10	TUYAU DEPART ECHANGEUR GAZ	183240
11	SONDE CHAUDIERE QAK36	198758
12	JOINT TORIQUE 18X2.8	142716
13	PURGEUR + VI R88/13	159410
14	SOUPAPE 1/2	174420
15	EMBOUT CANNEL9712303	123228
16	COLLIER FIL ELAST.P	110624
17	FLEXIBLE 9522801 1M	182400
19	TUYAU DEPART ECHANGEUR PAC	183244
20	SONDE D22	198745
21	BOUCHON FEMELLE LAITON	104863
22	SONDE CHAUDIERE QAR 36	198757
23	TUYAU RETOUR ECHANGEUR PAC	183245
24	JOINT EP.2 40X49	142734
25	CIRCULATEUR	109953
27	CORPS DE VANNE	188253
28	MOTEUR	150322
29	FAISCEAU VANNE DIRECTIONNELLE	133115
30	TUYAU RETOUR CHAUFFAGE	183246
31	PLATEAU TECHNIQUE	956101
32	JOINT PROFIL NOIR 1M	159200
33	COLLIER DE SERRAGE	110626
34	SUPPORT VASE PERFINOX 4100	217315
35	VASE EXPANSION 18L	188219

## Références

Repère	Libellé	A
36	JOINT20X27CNA EAU/P	142442
37	FLEXIBLE VASE CHAUFFAGE	183197
38	ROBINET DE VIDANGE	167710
39	TUYAU RETOUR LIAISON PAC/GAZ	183243
40	FAISCEAU CIRCULATEUR PAC	133119
41	CIRCULATEUR KHP	109938
42	FAISCEAU CIRCULATEUR BOUCLAGE GAZ	133112
43	TUYAU SUPPORT CIRCULATEUR	183242
44	CLAPET KHP	110047
45	CAPTEUR PRESSION PERFINOX	109448
46	MAMELON 3/8 PERFINOX	149072
47	JOINT12X17CAOUTCHOUC	142721
48	TUYAU RETOUR ECHANGEUR GAZ	183241
49	TUYAU FLEX 21X25 PER	183102
50	SIPHON PERFINOX/COND	174753
51	ENTREE DE SIPHON	123232
52	ECHANGEUR 16/24 KG	122026
53	SONDE NTC FUMES 10 KOHMS	198759
54	JOINT SORTIE ECHANGEUR D80	142476
55	ADAPTATEUR VENTOUSE D 80/125 CONDENS	100156
56	JOINT D125 VC97123	142376
57	JOINT D80 VC97123	142377
58	COLLIER SERRAGE50-70	110615
59	TUBE FLEX D.INT60 1M	182000
74	RACCORD F1"F1"1/2	164270
75	JOINT 26X49	142742
76	MAMEL RED15X21/20X27	149035
77	ECROU FLARE 3/8	122671
78	ECROU FLARE 5/8	122673
79	FAISCEAU CIRCULATEUR	133213
150	CIRCULATEUR PAC	909903
151	CIRCULATEUR ECHANGEUR GAZ	909904
154	REDUCTION FLARE 3/8-1/4	164644
155	ISOLANT FOND ECHANGEUR	140641

ballon



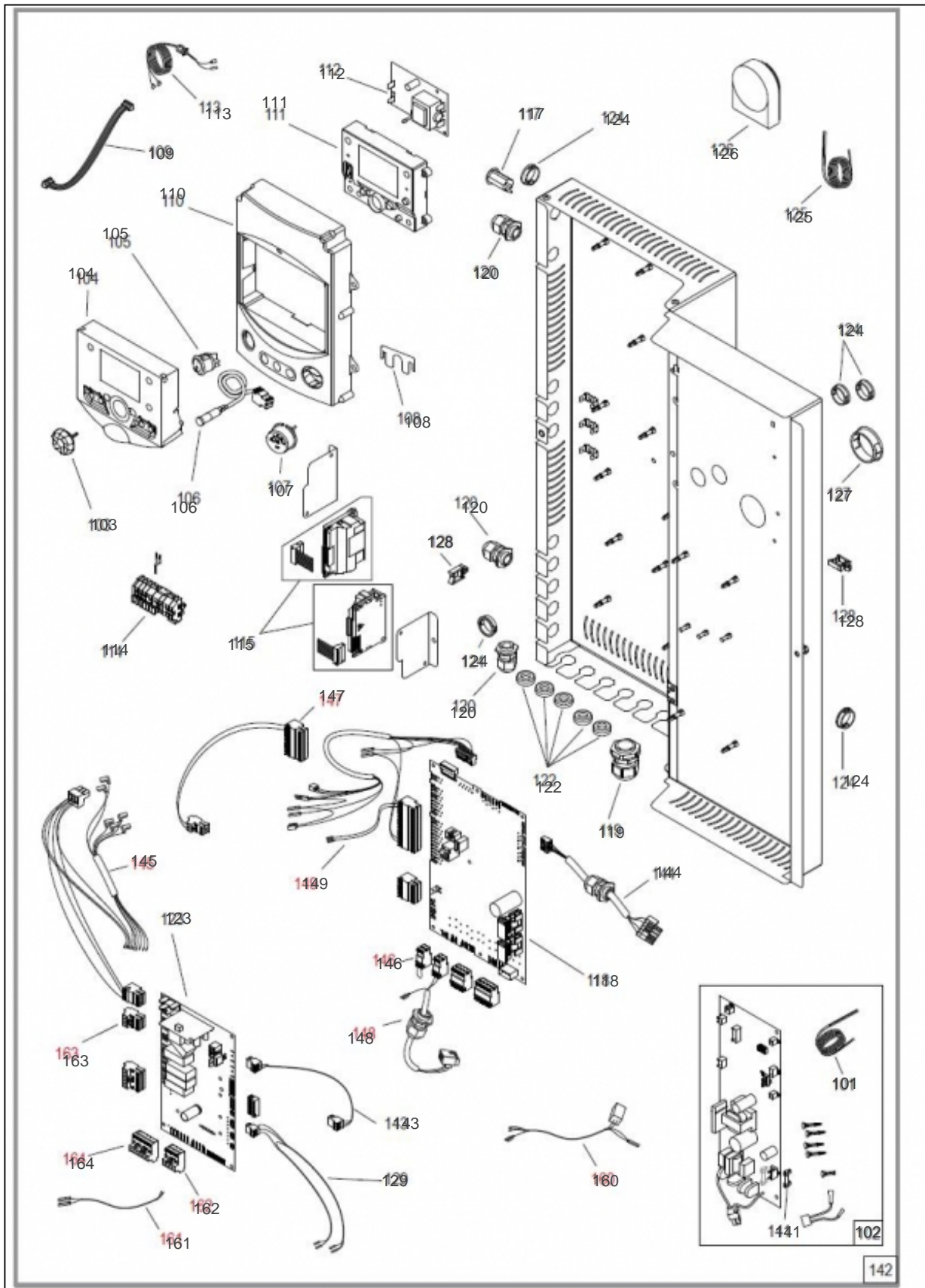
---

## Références

Repère	Libellé	A
9	JOINT	142735
36	JOINT20X27CNA EAU/P	142442
38	ROBINET DE VIDANGE	167710
60	BALLON 120L	904543
61	TRAPPE SUPP+ ANODE120L	981001
62	ANODE MAGNESIUM	100402
63	JOINT DE BRIDE	142487
64	TRAPPE AVANT	981002
65	ANODE ACI	100373
66	JOINT DE TRAPPE BALLON	142477
67	RACCORD DI ELECTRIQU	164345
68	COUVERCLE TRAPPE BALLON	111507
69	TUYAUTERIE SANITAIRE	182725
70	MANCHON DOUBLE F3/4-1/2	149157
72	TE LAITON 1MF 1/2F P	177535
73	FLEXIBLE BALLON	184095



tableau de commande



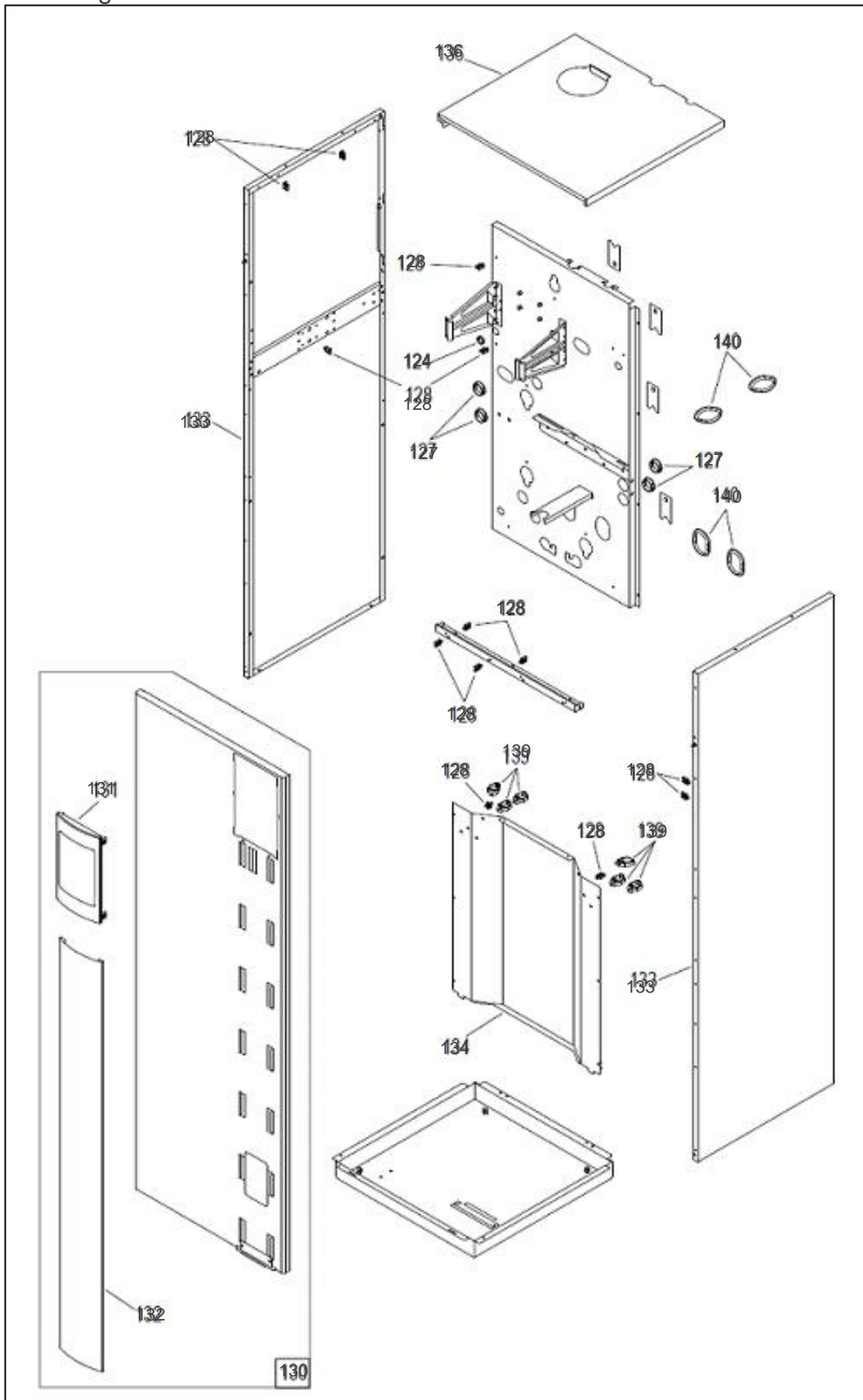
## Références

Repère	Libellé	A
101	SONDE ECHANGEUR PAC	198762
102	KIT CARTE INTERFACE	909152
103	MOLETTE BLANC	149896
104	SUPPORT AFFICHEUR BLANC	175052
105	INTERRUPTEUR BIPOLAIRE ROND	139252
106	FAISCEAU SECURITE GAZ	133120
107	MANOMETRE	149994
108	BUTEE DE MANOMETRE	251407
109	NAPPLE 0.5M	153016
110	CHASSIS BLANC	112815
111	BOITIER INTERFACE UTILISATEUR	102184
112	CARTE ACI 3MA PERFI	197160
113	FAISCEAU ACI	109698
114	BORNIER RACCORDEMENT	106480
115	INTERFACE OCI	139108
117	BOUTON POUSSOIR	105147
118	CARTE REGULATION LMS14	909151
119	PRESSE ETOUPE PERFECT PG16	161020
120	PRESSE ETOUPE PA9	161016
122	PASSE-FILS DG-TPE 9	157305
123	CARTE REGULATION RVS21	909150
124	PASSE FIL	157311
125	SONDE QAZ 36.522/109	198748
126	SONDE EXT.QAC 34/101	198747
127	PASSE-FIL 9722510	157312
128	ATTACHE CABLE	100634
129	FAISCEAU SONDAS DEPART/RETOUR	109680
141	PROTECTION FUSIBLE	149200
143	FAISCEAU INTERFACE	109696
144	FAISCEAU COMMANDE VENTILATEUR	133170
145	FAISCEAU ALIMENTATION	109733
146	SHUNT	133108
147	FAISCEAU RELEVÉ LMS	133109
148	FAISCEAU ALIMENTATION VENTILATEUR	133111

## Références

Repère	Libellé	A
149	FAISCEAU CAPTEUR-SONDES-RESET	133113
160	FAISCEAU CARTE PUISSANCE	133117
161	FAISCEAU SONDE DEPART	133121
162	CONNECTEUR 4 PLOTS	110868
163	CONNECTEUR 3 PLOTS	110862
164	CONNECTEUR 6PLOTS X150	110867

## Habillage



## Références

Repère	Libellé	A
124	PASSE FIL	157311
127	PASSE-FIL 9722510	157312
128	ATTACHE CABLE	100634
130	FACADE	937301
131	ENJOLIVEUR BLANC	923209
132	BANDEAU	923205
133	COTE	913503
134	HABILLAGE ARRIERE	207365
136	COUVERCLE	252810
139	AGRAFE	100109
140	PASSE GAINÉ OBLONG	157327