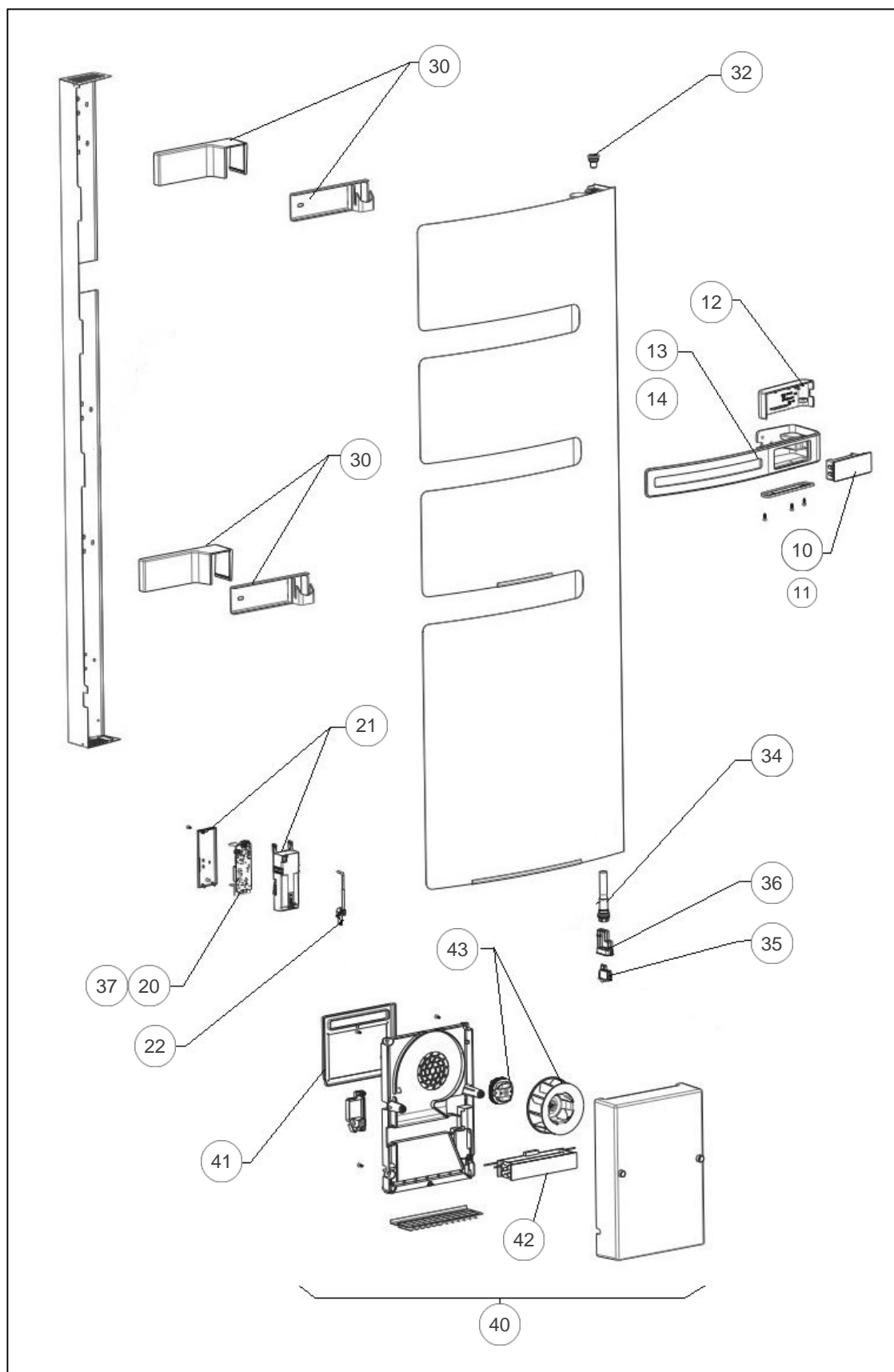


## Atlantic Radiateurs & Eau Chaude Sanitaire

### Produits

Référence	Nom	Lettre
850520	SERENIS STAND MATD 1750W ROUGE	B



## Références

Repère	Libellé	B
10	COMMANDE DIGITALE PROG 3	088807
11	FAISCEAU COMMANDE DIGITALE	083570
12	BOITIER PLAST. SANS CDE DIGITALE MAT D	091757
13	BARRE PORTE SERVIETTE IHM GRIS 7184	098792
14	GOULOTTE SUR BARRE GRIS 7184	091769
21	BOITIER DE PUISSANCE SANS CARTE ELEC.	091755
22	SONDE DE TEMPERATURE	083571
30	KIT SUPPORT MURAL COMPLET MAT D ROUGE	098825
32	PURGEUR AIR AUTOMATIQUE	091705
34	ELEMENT CHAUFFANT 750W	086529
35	INTERRUPTEUR	082025
36	SUPPORT INTERRUPTEUR	091756
37	FAISCEAU DE PUISSANCE + CABLE ALIM	083569
40	BLOC VENTILATION COMPLET GRIS 7021	091764
41	FILTRE GRIS 7766 POUR BLOC VENTILATION	091763
42	RESISTANCE 1000W POUR BLOC TURBINE V2	086614
43	ENS. MOTEUR + TURBINE	088288