

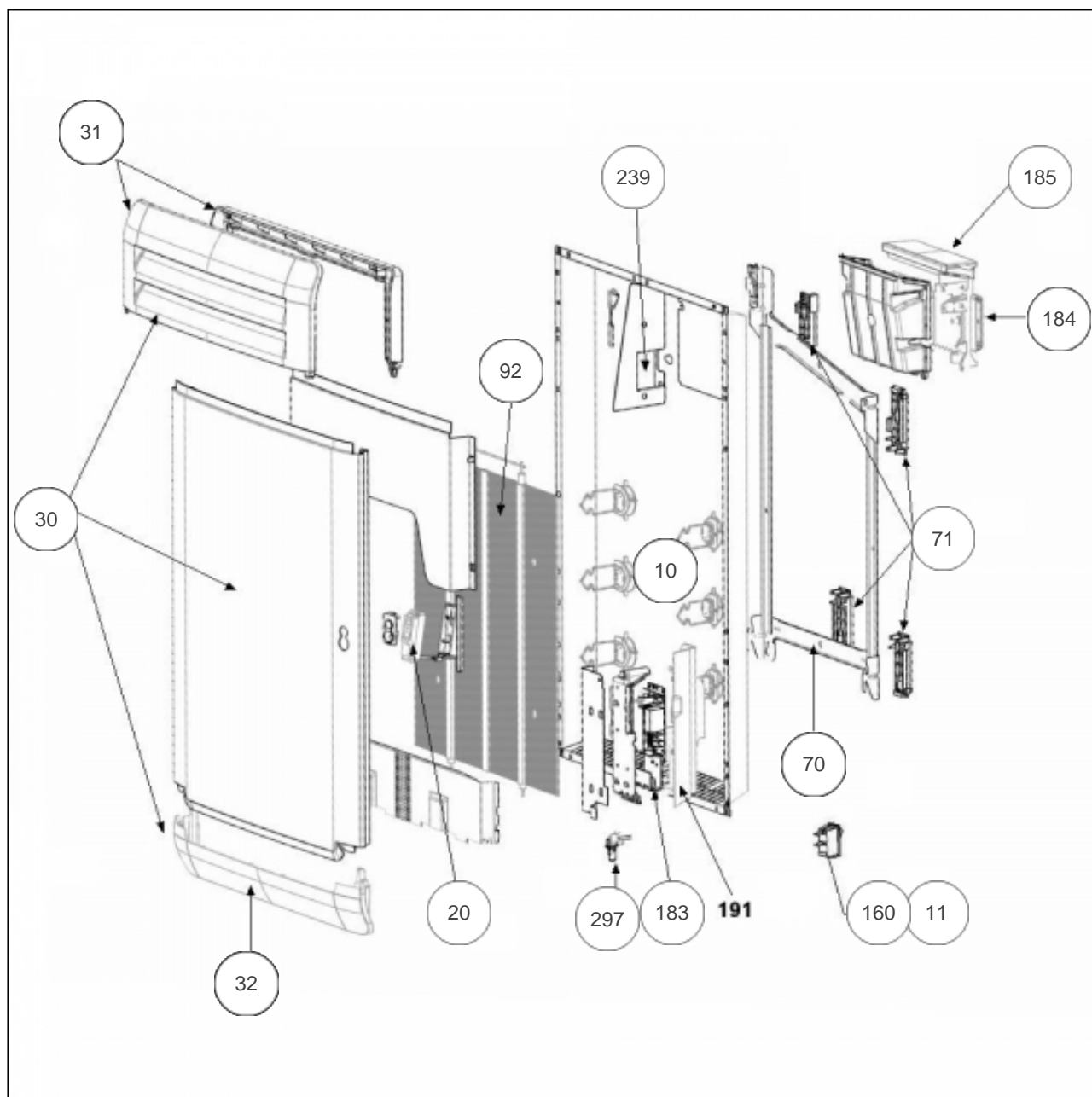
Atlantic Radiateurs & Eau Chaude Sanitaire

Produits

Référence	Nom	Lettre
666415	TATOU PI CONNECTE V 1500W BLC	B

Paramètres

Référence	Puissance(W)	Lettre
666415	1500	B



Références

Repère	Libellé	B
10	FAISCEAU ELECTRIQUE RYHG V 1500W IO	082247
11	CORDON ALIMENTATION	082250
20	BOITIER + CELLULE (DAP 0)	087180
30	FACADE BLANCHE RYHG-V 1500W	097482
31	GRILLE SUPERIEURE RYHG-V BLANC	093088
32	JOUE INFERIEURE RYHG-V BLANC	093089
70	SUPPORT MURAL VERT. 1500W	098207
71	ENS. ENTRETOISES RYHG-V (X4)	098292
92	CORPS DE CHAUFFE ALU V 1500W	086442
160	INTERRUPTEUR UNIPOLAIRE	082175
183	CARTE DE PUISSANCE U0-53-2701	087380
184	BOITIER COMMANDE DIGITAL I2G PROG7	087403
185	VOLET SEUL POUR BOITIER DIGITAL I2G	091465
239	LIMITEUR THERMIQUE 105 DEGRES	085072
297	SONDE THERMOSTAT LG240MM	083055