

---

## Atlantic Radiateurs & Eau Chaude Sanitaire

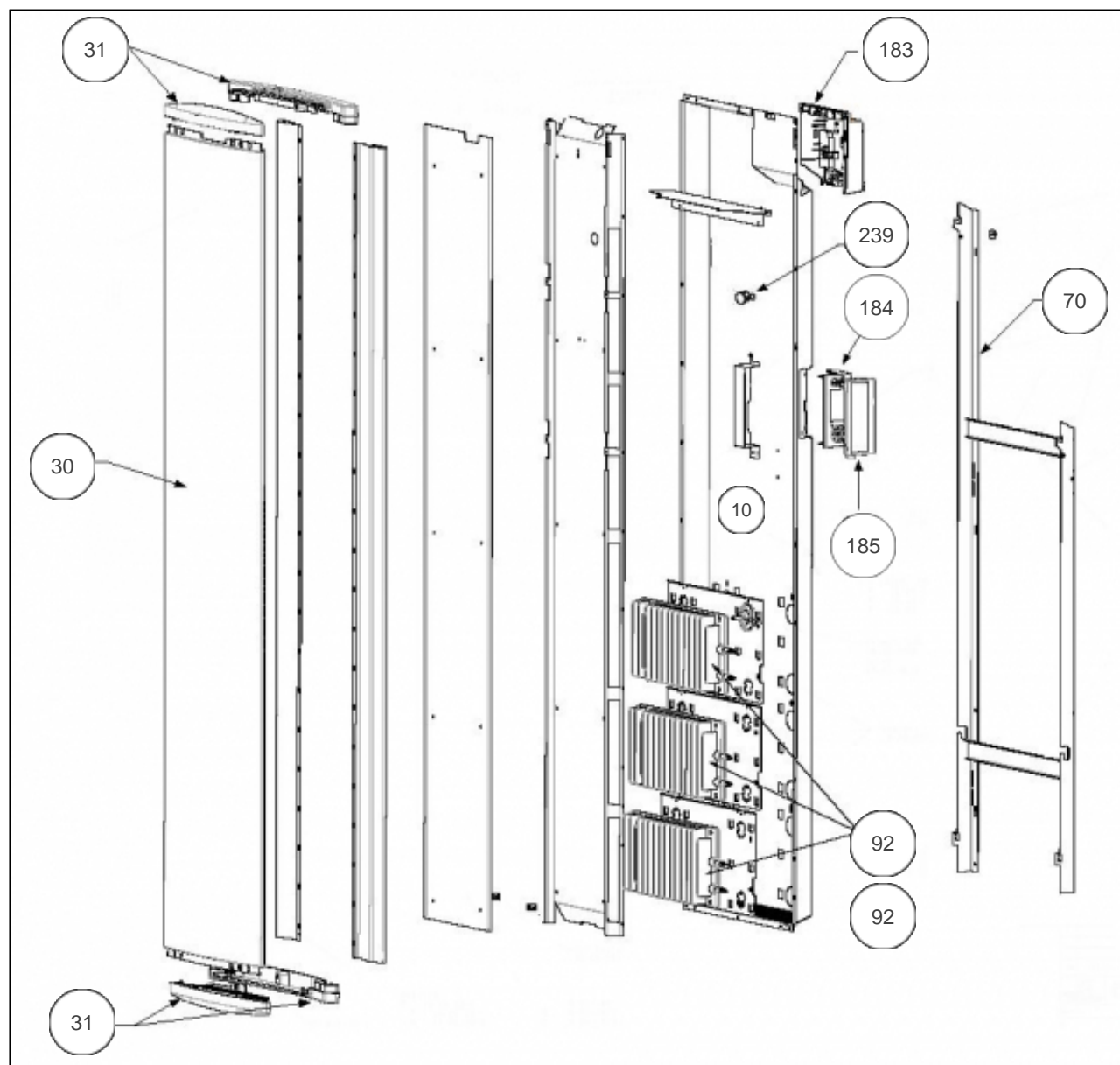
### Produits

| Référence | Nom                             | Lettre |
|-----------|---------------------------------|--------|
| 505510    | MARADJA DIGITAL VERT. BLC 1000W | A      |

Constructeur N° 542

### Paramètres

| Référence | Puissance(W) | Tension (V) | Capacité/Largeur | Lettre |
|-----------|--------------|-------------|------------------|--------|
| 505510    | 1000         | 230         | 468              | A      |



---

## Références

---

| Repère | Libellé                                  | A      |
|--------|--|--------|
| 10     | FAISCEAU ELECTRIQUE SONDE R4GVD 1000W    | 081112 |
| 30     | FACADE COMPLETE R4GVD 1000W BLANC        | 097424 |
| 31     | ENJOLIVEURS HAUT ET BAS R4GVD BLANC      | 093065 |
| 70     | SUPPORT MURAL BLANC 1000W R4GVD          | 098267 |
| 92     | CORPS DE CHAUFFE FONTE 510W              | 086297 |
| 92     | CORPS DE CHAUFFE FONTE 215W              | 086295 |
| 183    | BOITIER DE PUISSANCE + CARTE R4GVD 1000W | 087933 |
| 184    | BOITIER DE COMMANDE R4GD ATL             | 087136 |
| 185    | VOLET BOITIER THERMOSTAT DIGITAL (PACK4) | 091093 |
| 239    | LIMITEUR DE TEMPERATURE 102 DEG          | 085050 |