

---

atlantic Pompes à Chaleur et Chaudières

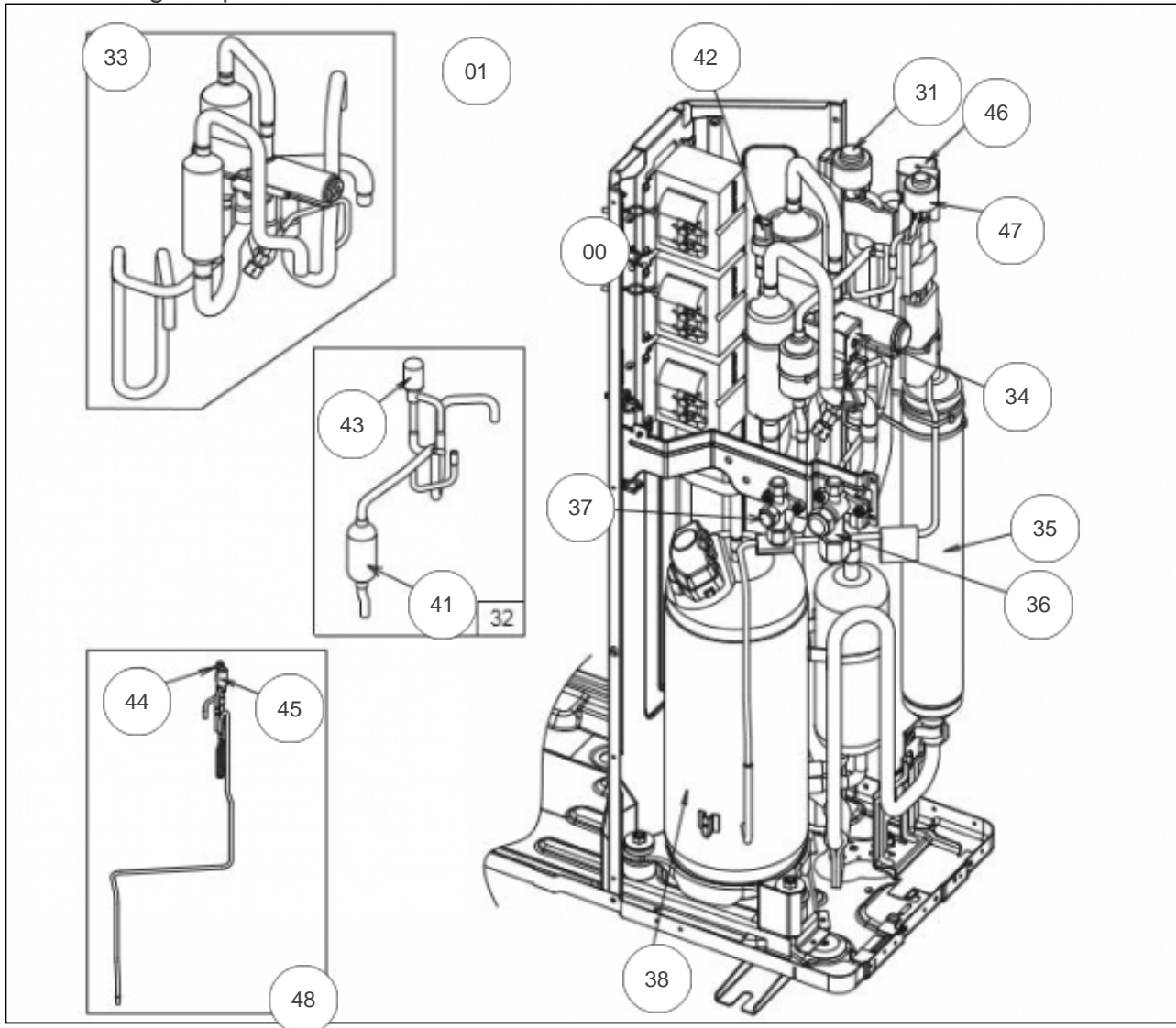
Produits

Référence	Nom	Lettre
700176	UE R/O INV WOYK112LCTA (11KW)	D

Paramètres

Référence	P Calo (W)	Disjoncteur (A)	Câble UI/UE	Câble Alim	Charge (g)	Diamètre Tube:	Lettre
700176	11000	20	4G x 1.5 mm <sup>2</sup>	5G x 2.5 mm <sup>2</sup>	2500	3/8" - 5/8"	D

Module frigorifique

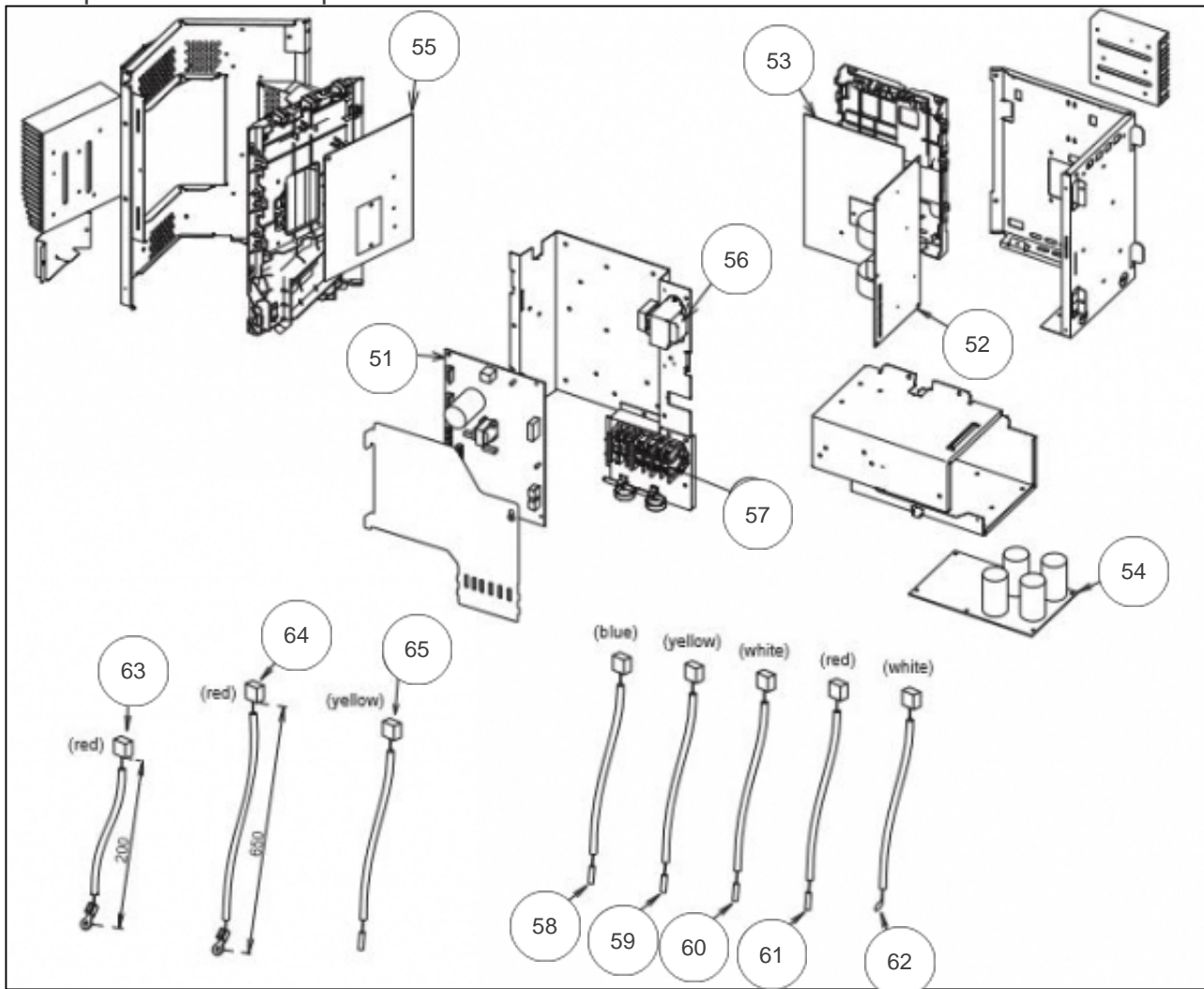


---

## Références

Repère	Libellé	D
00	BOBINE DE CHOKE	169146
01	KIT FONCTIONNEMENT	169270
31	BOBINE DETENDEUR	169006
33	ENS VANNE 4VOIES	169133
34	BOBINE VANNE 4VOIES	169147
35	ACCUMULATEUR AOY30L	891810
36	RACCORD 3VOIES 5/8	169008
37	RACCORD 3VOIES 3/8	169009
38	COMPRESSEUR	169131
41	FILTRE TAMIS	891862
42	CAPTEUR DE PRESSION	169011
43	DETENDEUR	169012
44	ELECTROVANNE INJECTION	169013
45	DETENDEUR INJECTION	169014
46	BOBINE ELECTRO INJECTION	169015
47	BOBINE DETENDEUR INJECTION	169016
48	ENS INJECTION	169136

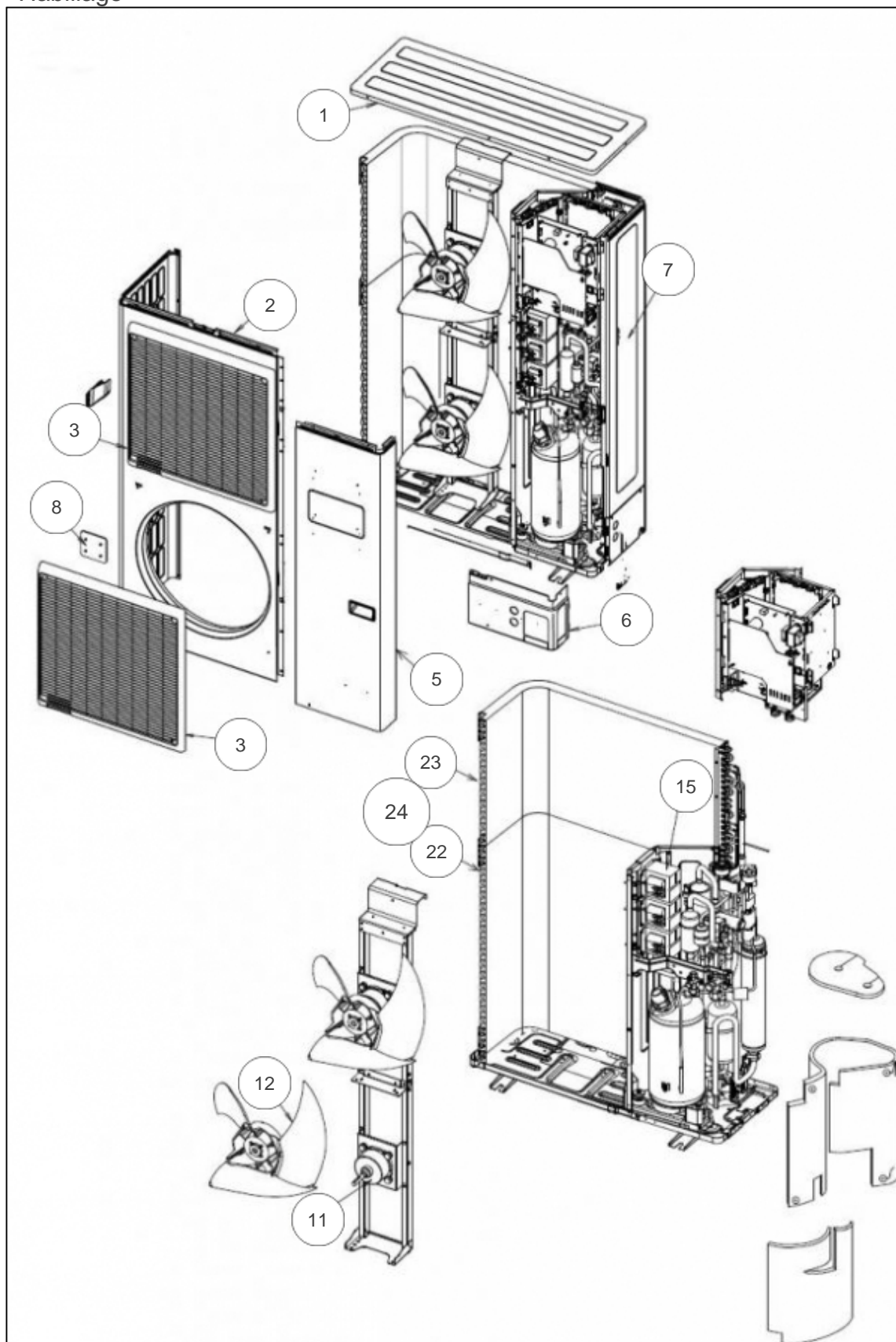
## Composants électroniques



## Références

Repère	Libellé	D
51	CARTE REGULATION	169140
52	CARTE FILTRE	169024
53	CARTE PFC	169143
54	CARTE CONDENSATEUR	169026
55	CARTE INVERTER	169144
56	BOBINE	169028
57	BORNIER	169029
58	SONDE COMPRESSEUR	169030
59	SONDE REFOULEMENT	169031
60	SONDE MILIEU ECHANGEUR	169032
61	SONDE SORTIE ECHANGEUR	169033
62	SONDE EXTERIEURE	169034
63	SONDE CARTE INVERTER	169035
64	SONDE CARTE PFC	169036
65	SONDE DETENDEUR	169037

## Habillage



## Références

Repère	Libellé	D
1	COUVERCLE AOY30LNAWL	891805
2	FACADE GAUCHE	169126
3	GRILLE AVANT 30 45 54	891230
5	FACADE DRT WOYK	169000
6	FACADE BAS DRT WOYK	169001
7	COTE DROIT	169128
8	PROTECTION VENTILATEUR	169003
11	MOTEUR	169004
12	HELICE 30 45 54	891401
15	BOBINE DE CHOKE	169146
22	ECHANGEUR BAS	169129
23	ECHANGEUR HAUT	169130
24	ECHANGEUR COMPLET TRIPHASE	169305