

---

## Atlantic Radiateurs & Eau Chaude Sanitaire

### Produits

| Référence | Nom                          | Lettre |
|-----------|------------------------------|--------|
| 606207    | RADIATEUR SHANGAI SABLE 750W | A      |

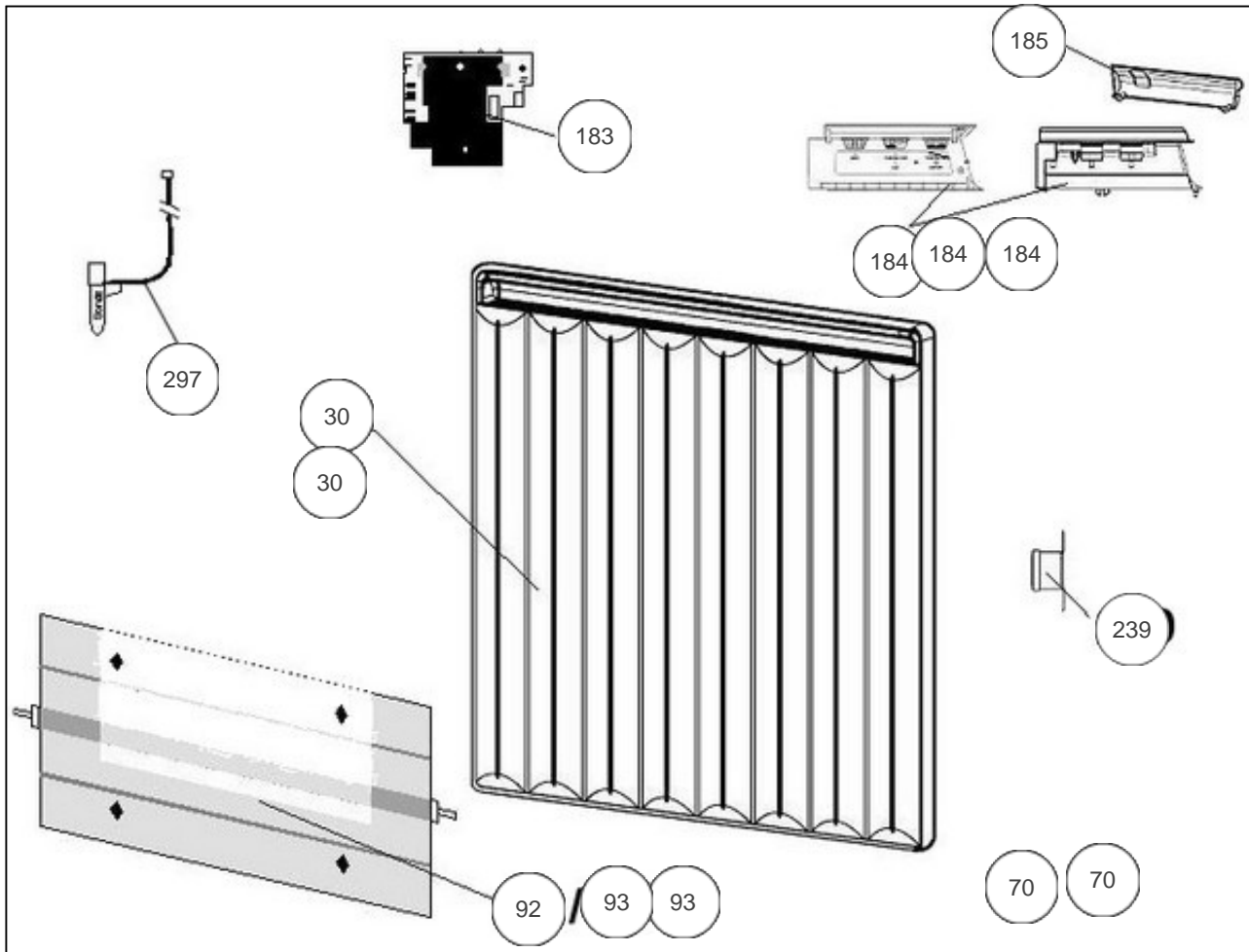
FABRICATION: Depuis S28/2001

Constructeur No 542

### Paramètres

| Référence | Puissance(W) | Tension (V) | Capacité/Largeur | Couleur       | Lettre |
|-----------|--------------|-------------|------------------|---------------|--------|
| 606207    | 750          | 230         |                  | BLANC / BEIGE | A      |

5423A



## Références

| Repère | Libellé   | A      |
|--------|---|--------|
| 30     | FACADE 750W BLANC   | 097137 |
| 30     | FACADE 750W BEIGE   | 097142 |
| 70     | SUPPORT MURAL BLANC RMG/R4G 750W                                  | 098124 |
| 70     | SUPPORT MURAL BEIGE RMG/R4G 750W                                  | 098125 |
| 92     | RESISTANCE INFERIEURE   | 599129 |
| 93     | RESISTANCE SUPERIEURE<br><i>depuis/since 0227</i>                 | 599119 |
| 93     | RESISTANCE SUPERIEURE<br><i>avant/before 0228</i>                 | 599124 |
| 183    | PLATINE THERMOSTAT MK5 (SANS SONDE)<br><i>avant/before 0414</i>   | 087098 |
| 184    | BOITIER THERMOSTAT CPT (2 MOL + CURS)<br><i>depuis/since 0414</i> | 087706 |
| 184    | BOITIER THERMOSTAT CPT BEIGE (3 MOL.)<br><i>avant/before 0414</i> | 699919 |
| 184    | BOITIER THERMOSTAT CPT BLANC (3 MOL.)<br><i>avant/before 0414</i> | 599919 |
| 185    | VOLET BOITIER THERMOSTAT MK9 / MK10<br><i>depuis/since 0414</i>   | 091076 |
| 239    | LIMITEUR DE TEMPERATURE<br><i>avant/before 0414</i>               | 699340 |
| 297    | SONDE THERMOSTAT LG 922MM<br><i>avant/before 0414</i>             | 081036 |