

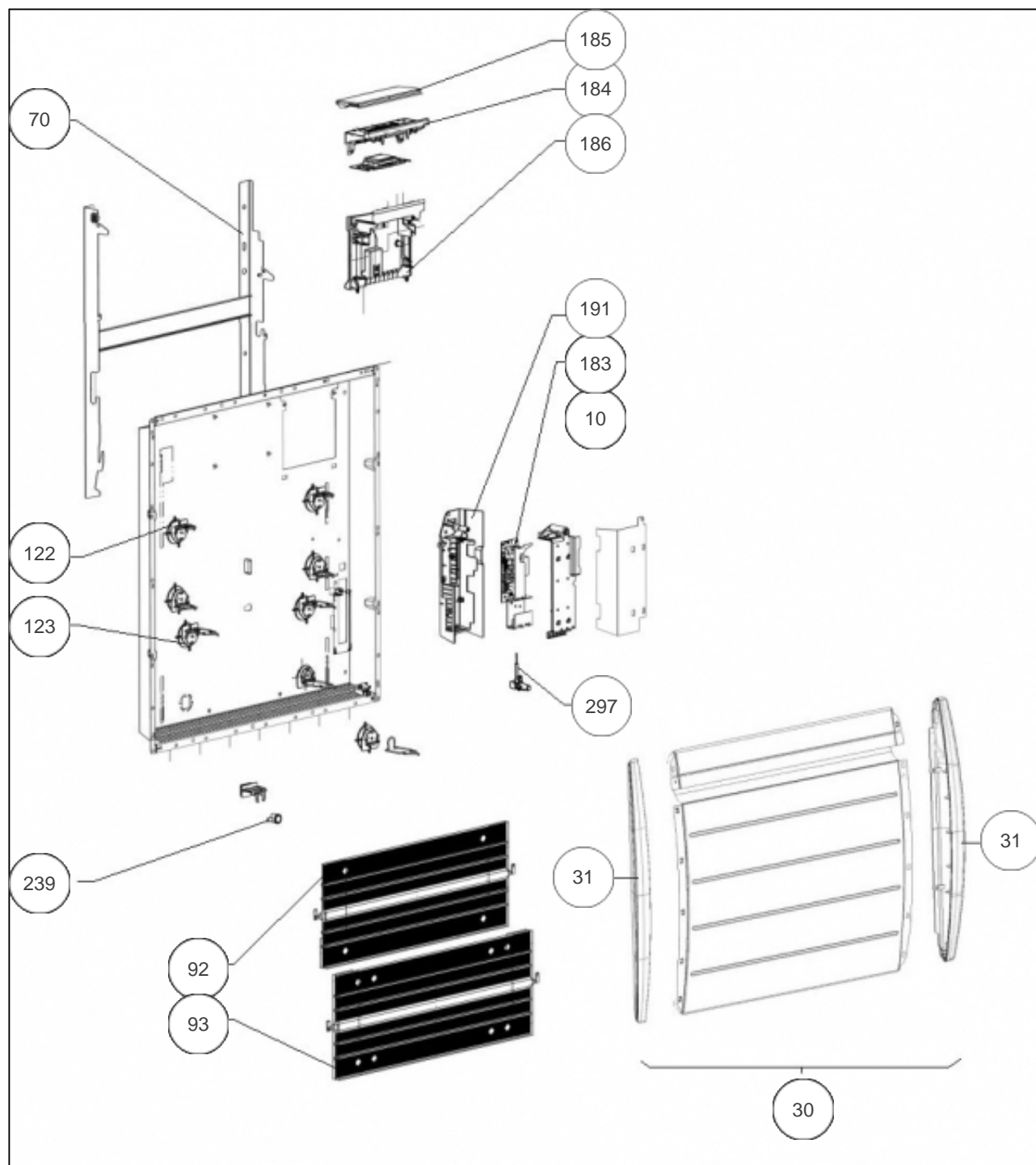
Atlantic Radiateurs & Eau Chaude Sanitaire

Produits

Référence	Nom	Lettre
507412	NIRVANA DIGIT H 1250W BLC	D

Paramètres

Référence	Puissance(W)	Lettre
507412	1250	D



Références

Repère	Libellé	D
10	ENS. FILERIE REG2D/RMGD 1250W	082067
30	FACADE BLANCHE RMG 1250W	599114
31	ENJOLIVEURS BLANCS (D +G) RMG	599117
70	SUPPORT MURAL BLANC	098257
92	CORPS DE CHAUFFE SUPERIEUR	086430
93	CORPS DE CHAUFFE INFERIEUR	086431
122	SUPPORT CORPS DE CHAUFFE HAUT	094032
123	SUPPORT CORPS DE CHAUFFE BAS	094029
183	CARTE DE PUISSANCE U0673609	089116
184	BOITIER DE COMMANDE NIRVANA DIGITAL	087939
185	VOLET BOITIER THERMOSTAT DIGITAL (PACK2)	091100
186	BOITIER INFERIEUR SUPPORT INTERFACE	091106
191	BOITIER PLASTIQUE SEUL CARTE PUISSANCE	091099
239	LIMITEUR DE TEMPERATURE 105 DEGRES	699924
297	SONDE THERMOSTAT LG240MM	083055