

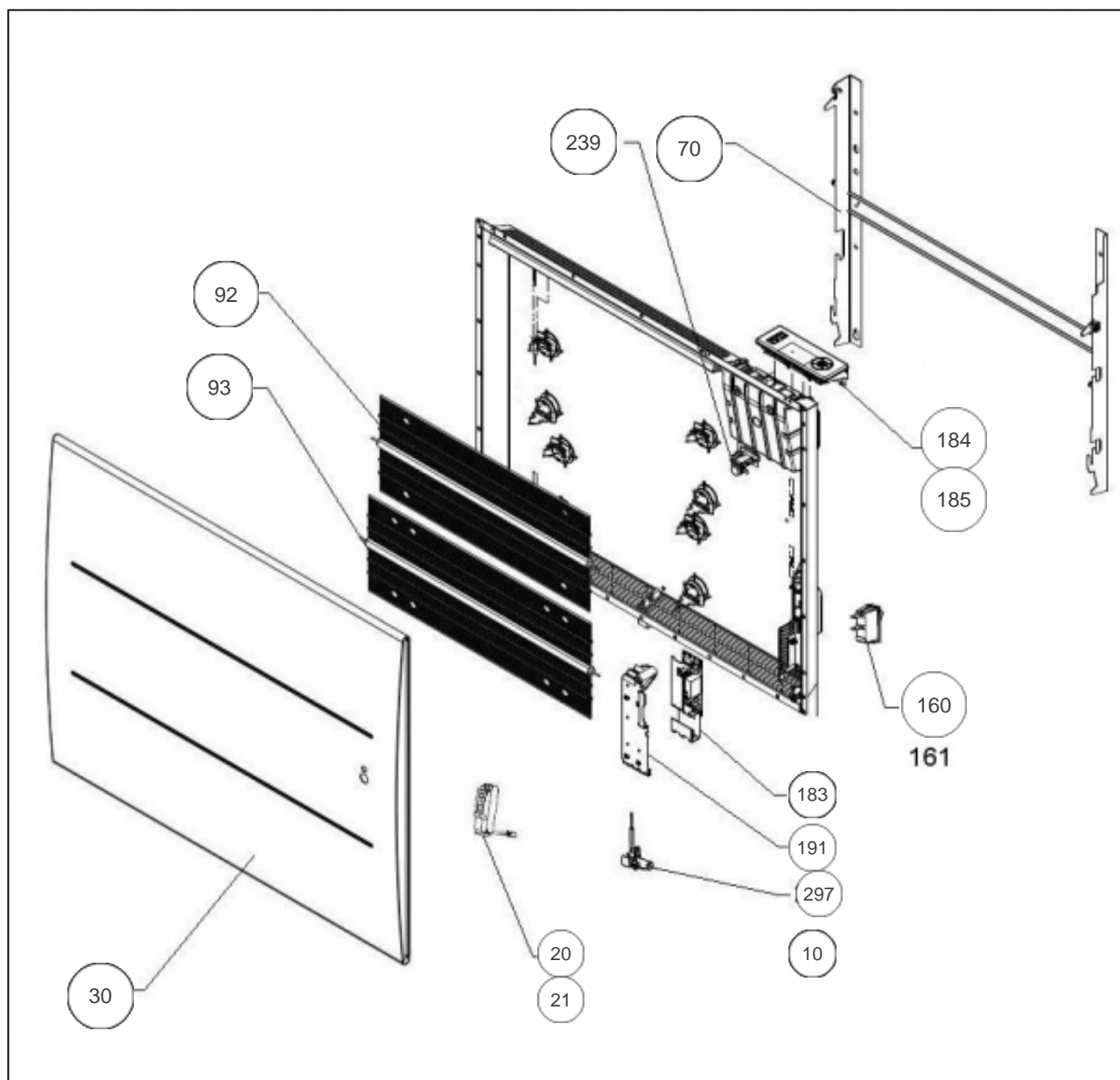
## Atlantic Radiateurs & Eau Chaude Sanitaire

### Produits

Référence	Nom	Lettre
506568	ONIRIS PI H 2000W ANTH	E

### Paramètres

Référence	Puissance(W)	Lettre
506568	2000	E



---

## Références

Repère	Libellé	E
10	ENS. FILERIE RAF3H 2000W	082151
20	BOITIER + CELLULE (DAP 0)	087180
21	SUPPORT DAP ANTHRACITE	098415
30	FACADE ONIRIS H 2000W ANTHRACITE	097683
70	SUPPORT MURAL GRIS H 2000W	098429
92	CORPS DE CHAUFFE SUPERIEUR	086416
93	CORPS DE CHAUFFE INFERIEUR	086417
160	INTERRUPTEUR ET CORDON ALIM 3X1,5 1200MM	082195
183	CARTE DE PUISSANCE 18-60-0395	087283
184	BOITIER COMMANDE DIGITAL GRIS ATLANTIC	087390
185	VOLET ANTHRACITE POUR BOITIER IHM	091426
191	BOITIER PLASTIQUE SEUL CARTE PUISSANCE	091099
239	LIMITEUR DE TEMPERATURE 115 C	699925
297	SONDE THERMOSTAT LG 140MM	083042