

## atlantic Pompes à Chaleur et Chaudières

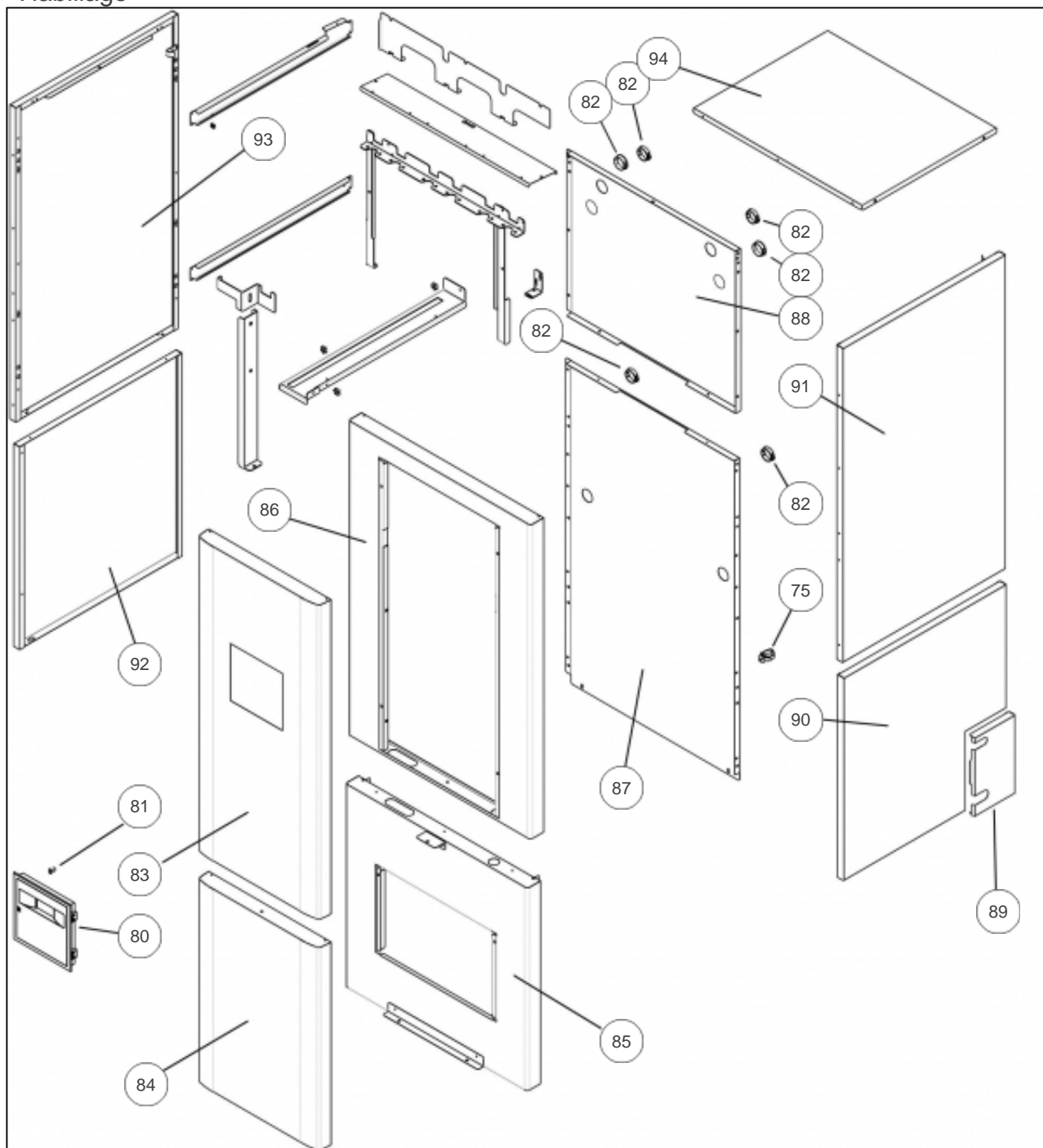
### Produits

Référence	Nom	Lettre
023103	MODULE HYDRAULIQUE DUO 8	D

### Paramètres

Référence	Couleur	Puissance(KW)	Lettre
023103	Blanc	8	D

## Habillage

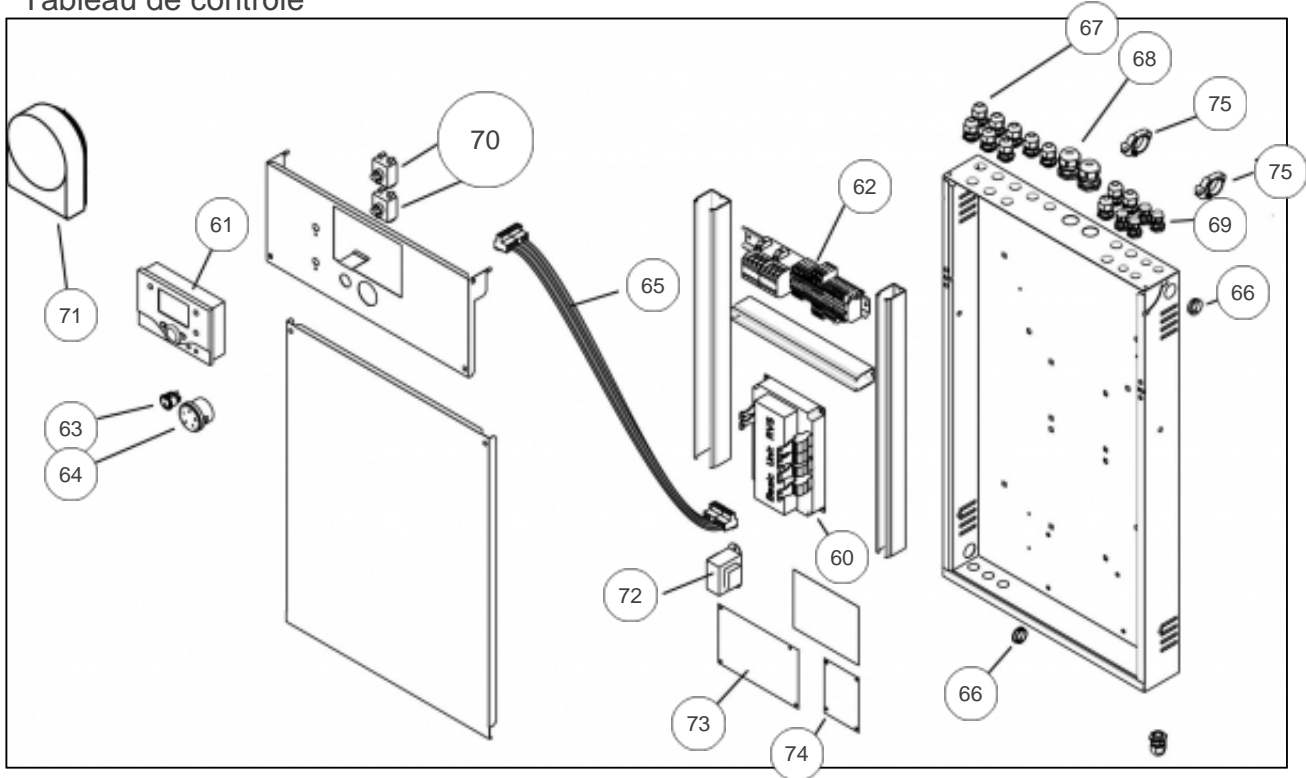


---

## Références

Repère	Libellé	D
75	AGRAFE	100109
80	VOLET+CADRE ALFEA S	110060
81	VERROU PRESS 9522801	148001
82	PASSE-FIL 9722510	157312
83	FACADE ALFEA DUO	937258
84	FACADE BASSE	937259
85	SUPPLEMENT FACADE BAS	937261
86	SUPPLEMENT DE FACADE	937260
87	HAB ARRIERE BAS	935508
88	HAB ARRIERE HAUT	935509
89	SUPPLEMENT COTE DROIT BAS	912534
90	COTE DROIT BAS	912532
91	COTE DROIT HAUT	912533
92	COTE GAUCHE BAS	209041
93	COTE GAUCHE HAUT	912628
94	COUVERCLE	252693

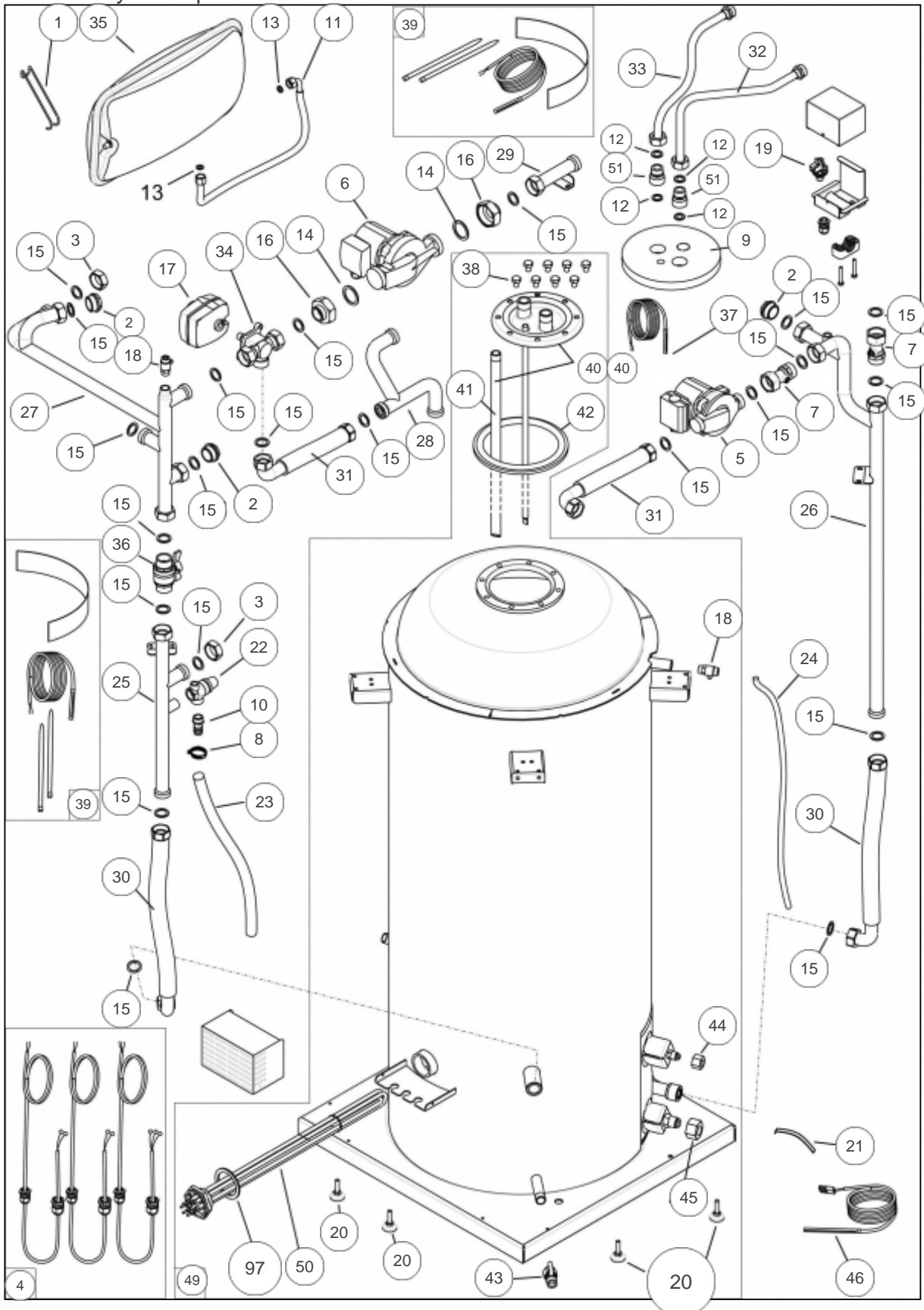
Tableau de contrôle



## Références

Repère	Libellé	D
60	REGULATEUR DUO 8	979014
61	BOITIER INTERFACE SANS LOGO	102167
62	BORNIER DE RACCORDEMENT	106470
63	INTERRUPTEUR BIPOLAIRE ROND	139252
64	MANOMETRE	149989
65	NAPPE RACCORDEMENT 1M	153012
66	PASSE FIL	157311
67	PRESSE ETOUPE PA9	161016
68	PRESSE ETOUPE PERFECT PG16	161020
69	PRESSE ETOUPE	161021
70	THERMOSTAT SECU 90°	178986
71	SONDE EXT.QAC 34/101	198747
72	TRANSFORMATEUR PAC	181006
73	CARTE DE PUISSANCE PAC	197165
74	CARTE INTERFACE PAC	197166
75	AGRAFE	100109

Module hydraulique



## Références

Repère	Libellé	D
1	ATTACHE FIL	100636
2	BOUCHON MALE LAITON 1"	104831
3	BOUCHON FEMELLE LAITON	104863
4	FAISCEAU ALIM DES APPOINTS	109239
5	CIRCULATEUR KHP	109938
6	CIRCULATEUR	109946
7	CLAPET KHP	110047
8	COLLIER FIL ELAST.P	110624
9	COUVERCL ISOL BALLON	111344
10	EMBOUT CANNEL9712303	123228
11	FLEXIBLE DE VASE	132229
12	JOINT20X27CNA EAU/P	142442
13	JOINT12X17CAOUTCHOUC	142721
14	JOINT EP.2 40X49	142734
15	JOINT	142735
16	MAMELON REDUIT 40-26	149079
17	MOTEUR DE TES95221	150307
18	PURGEUR MANUEL 3/8	159422
19	PRESSOSTAT EAU	159735
20	PIED REGLABLE9712510	160706
21	RESSORT DOIGT GANT	166047
22	SOUPAPE 1/2	174420
23	FLEXIBLE 9522801 1M	182400
24	TUBE VERSILIC 6X9 1M	183105
25	TUYAU DEPART BAS	183171
26	TUYAU RETOUR BAS	183172
27	TUYAU DEPART HAUT	183173
28	TUYAU RETOUR HAUT	183174
29	TUYAU DEPART CHAUFFAGE 10-8 KW	183175
30	TUYAU FLEXIBLE DEPART/RETOUR	183183
31	FLEXIBLE KIT HYDRAULIQUE	183184
32	TUYAU SANITAIRE ECS	183186
33	TUYAUTERIE SANITAIRE E F S	183187
34	VANNE 3VOIES 9522701	188174

---

## Références

Repère	Libellé	D
35	VASE EXPANSION 8L	188220
36	VANNE A SPHERE 565 MM1 PAPILLON	188247
37	SONDE QAZ 36.522/109	198748
38	VIS METAUX 10X14	189756
39	SONDE DEPART PAC	975502
40	TRAPPE DE VISITE	982125
40	TRAPPE DE VISITE AVEC ANODE	982126
41	TUYAU ARRIVEE EFS	183185
42	JOINT TRAPPE 9722510	142342
43	VANNE SPHERE MF15X21	188161
44	ECROU FLARE 3/8	122671
45	ECROU FLARE 5/8	122673
46	SONDE ECHANGEUR PAC	198762
49	CORPS DE CHAUFFE	911180
50	RESISTANCE ELECT THERMOPLONGEUR 6KW	168002
51	RACCORD DI ELECTRIQU	164345
97	JOINT RESISTANCE	142737