

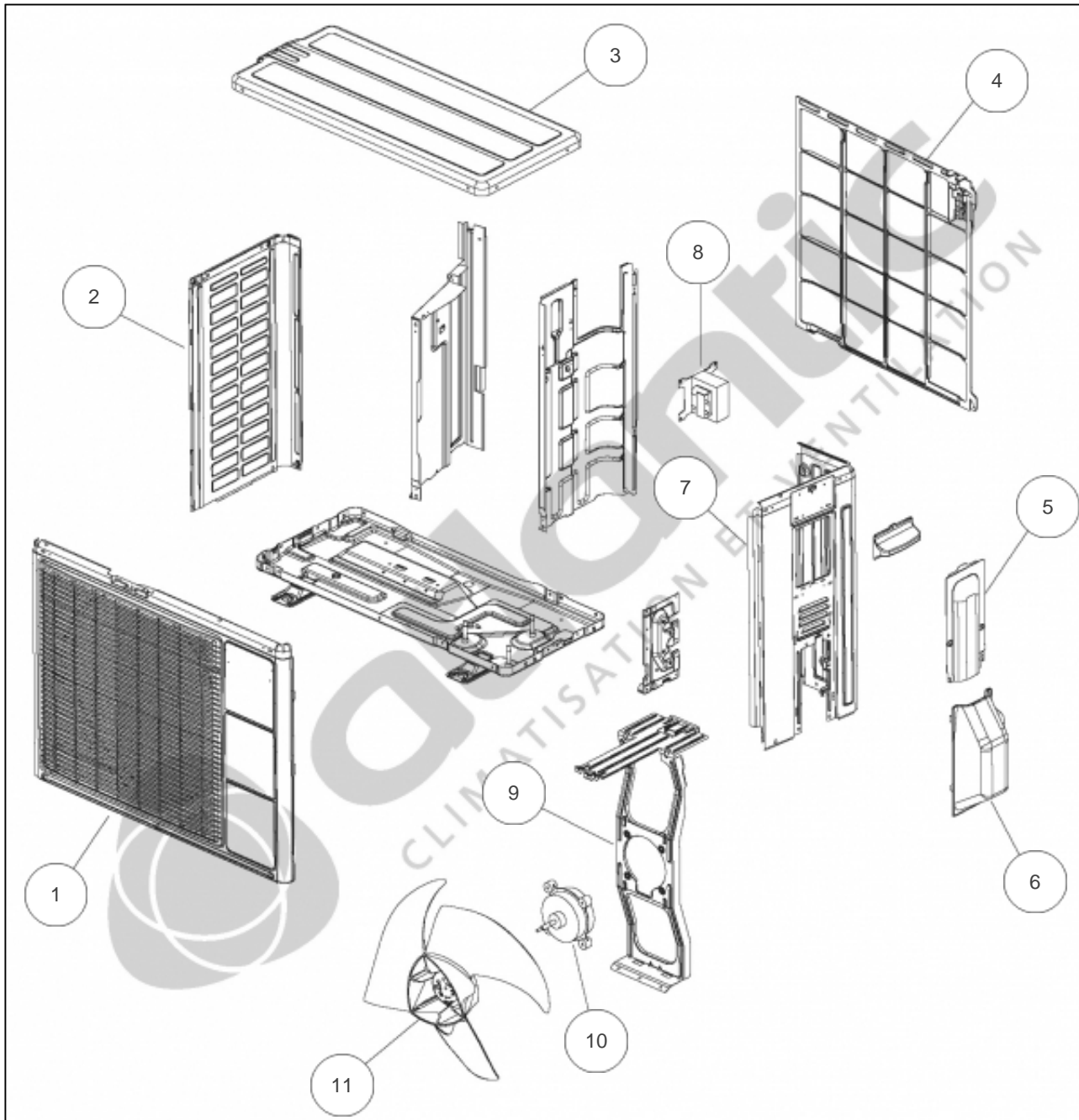
atlantic Climatisation et Ventilation

Produits

Référence	Nom	Lettre
896009	AOYR09LKC	

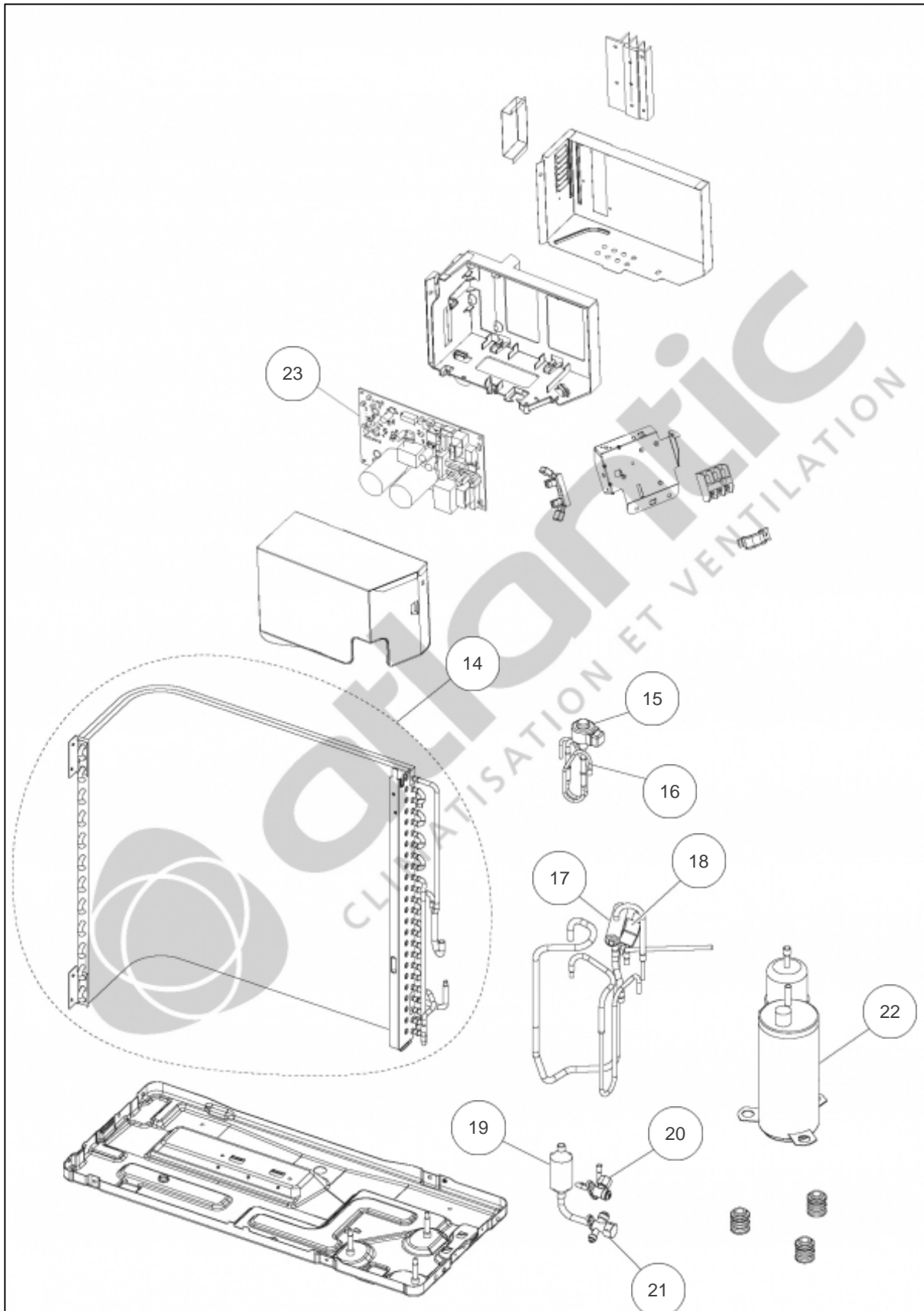
Paramètres

Référence	P Frigo (W)	P Calo (W)	Disjoncteur (A)	Câble UI/UE	Câble Alim	Charge (g)	Diamètre Tube	Lettre
896009	2500	3200	16	4G x 1,5 mm ²	3G x 1,5 mm ²	650	1/4" - 3/8"	



Références

Repère	Libellé	
1	FACADE AVANT	898440
2	FACADE GAUCHE	898442
3	TOIT	898443
4	GRILLE DE PROTECTION CONDENSEUR	898445
5	CACHE BORNIER	898446
6	CACHE RACCORDS	898336
7	FACADE LATERALE DROITE	898447
8	BOBINE D'ARRET	898449
9	SUPPORT MOTEUR	898351
10	MOTEUR VENTILATION	898448
11	HELICE	897297
12	SORTIE DE CONDENSATS	897361
13	BOUCHON DE CONDENSAT DE GROUPE	899414



Références

Repère	Libellé	
14	CONDENSEUR	898455
15	BOBINE DETENDEUR (CONNECTEUR BLANC)	898454
16	DETENDEUR	898191
17	VANNE 4 VOIES	898451
18	BOBINE VANNE 4 VOIES	898452
19	SILENCIEUX	898190
20	VANNE 2 VOIES 1/4 LIQUIDE	898188
21	VANNE 3 VOIES 3/8 GAZ	898189
22	COMPRESSEUR	898165
23	PLATINE REGULATION	898459
24	SONDE EXTERIEURE	898461
25	JEU DE SONDAS REFOULEMENT ET CONDENSEUR	898462
26	PATE THERMIQUE	897274