

---

## Atlantic Radiateurs & Eau Chaude Sanitaire

### Produits

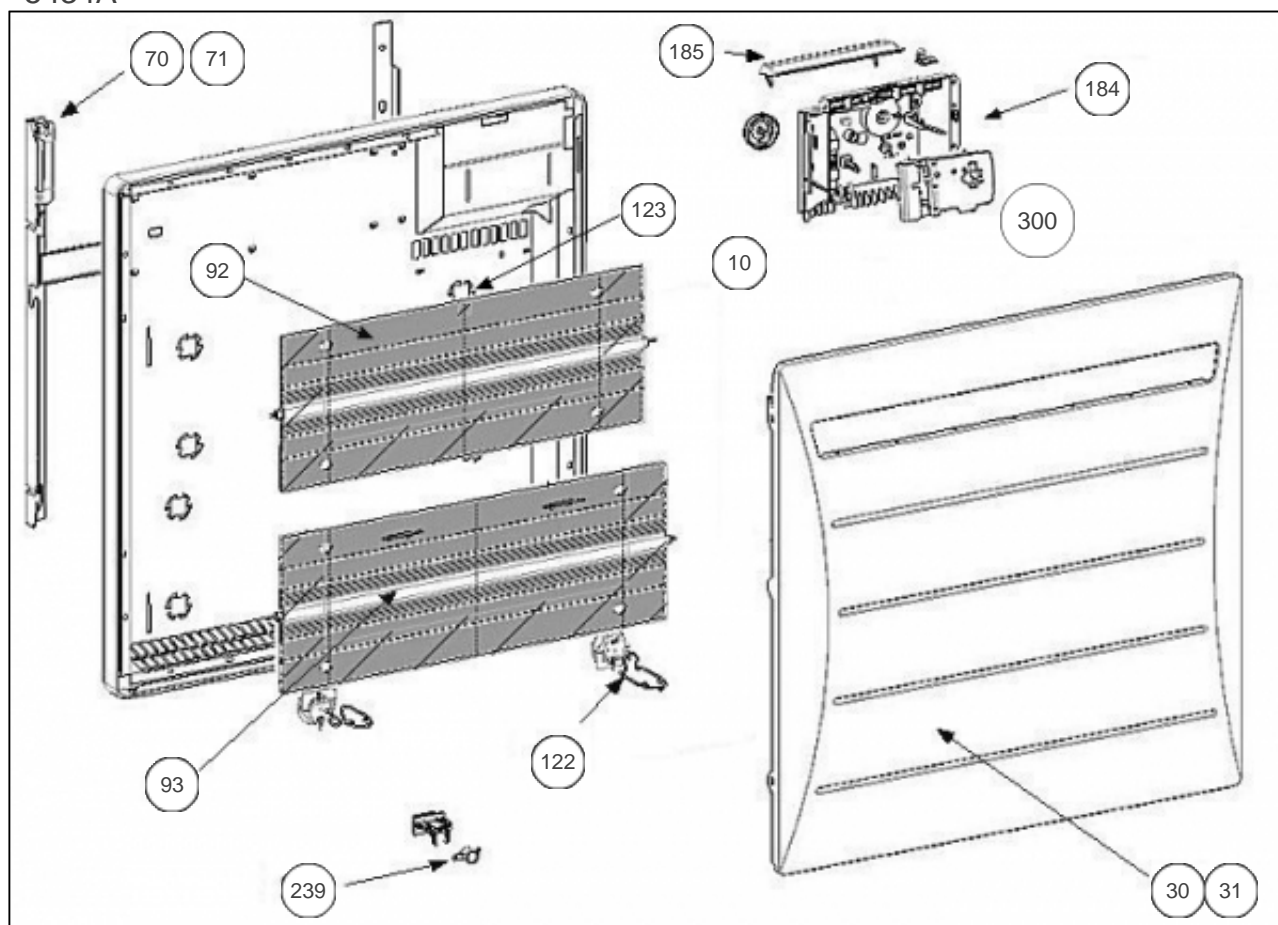
Référence	Nom	Lettre
508920	SHANGAI 2 BLC 2000W	E

Constructeur No 542

### Paramètres

Référence	Puissance(W)	Tension (V)	Capacité/Largeur	Couleur	Lettre
508920	2000	230	1110		E

5434A



## Références

Repère	Libellé	E
10	ENS. FILERIES REG2 MK10 2000W	083039
30	FACADE BLANCHE REG2 2000W	097372
31	FACADE BEIGE REG2 2000W	097377
70	SUPPORT MURAL BLANC RMG/R4G 2000W	098132
71	SUPPORT MURAL BEIGE RMG/R4G 2000W	098133
92	RESISTANCE SUPERIEURE	599123
93	RESISTANCE INFERIEURE	599133
122	SUPPORT CORPS DE CHAUFFE BAS	094031
123	ENS. SUPPORT CORPS DE CHAUFFE (X1)	094030
184	BOITIER THERMOSTAT COMPLET MK10 2000W	087798
185	VOLET BOITIER THERMOSTAT MK9 / MK10	091076
239	LIMITEUR DE TEMPERATURE	699340
300	CARTE ELECTRONIQUE (SANS SONDE)	088432