

Atlantic Radiateurs & Eau Chaude Sanitaire

Produits

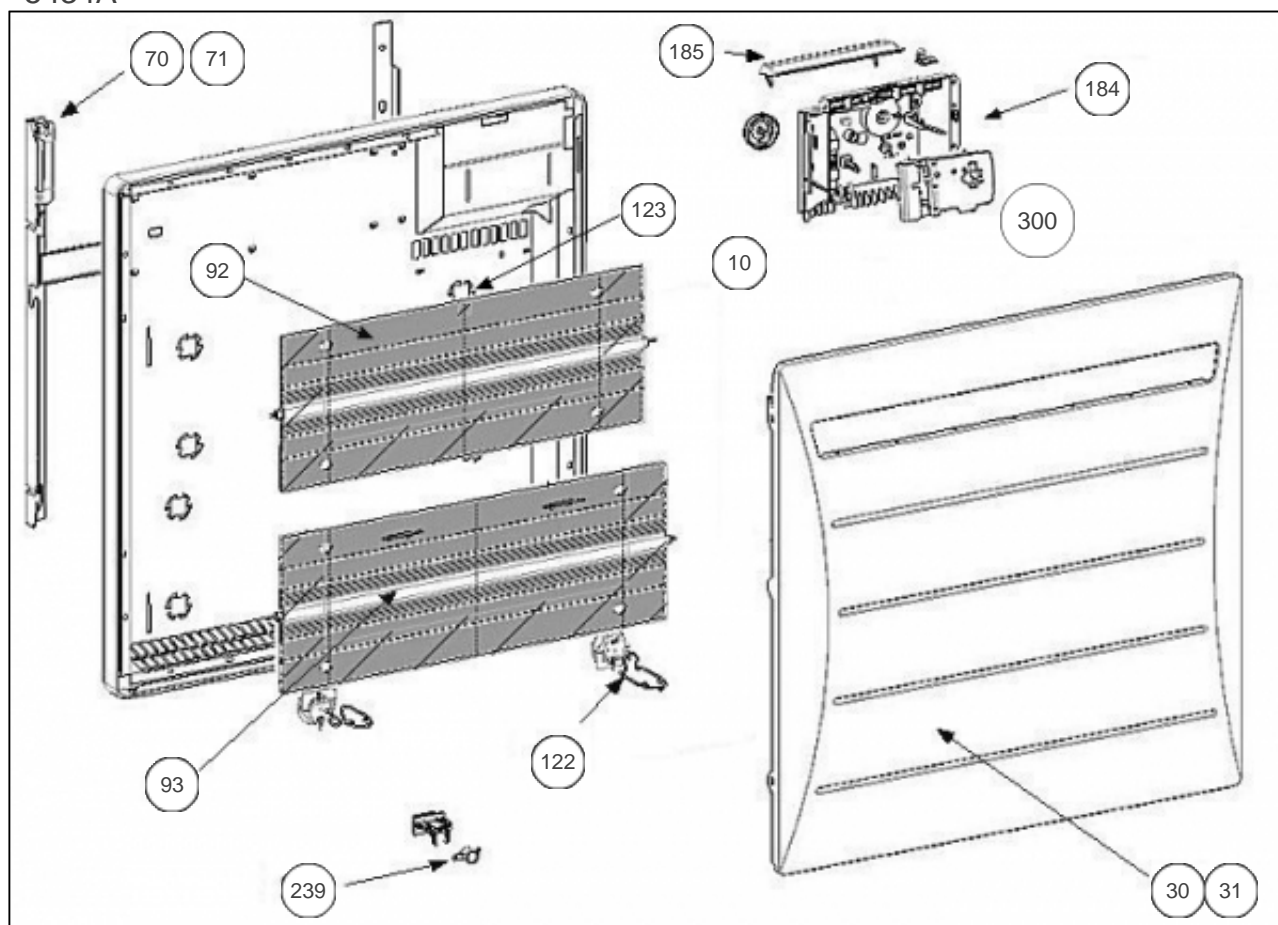
Référence	Nom	Lettre
608907	SHANGAI 2 BGE 0750W	A

Constructeur No 542

Paramètres

Référence	Puissance(W)	Tension (V)	Capacité/Largeur	Couleur	Lettre
608907	750	230	444		A

5434A



Références

Repère	Libellé	A
10	ENS. FILERIES REG2 MK10 500-750W	083036
30	FACADE BLANCHE REG2 750W	097368
31	FACADE BEIGE REG2 750W	097373
70	SUPPORT MURAL BLANC RMG/R4G 750W	098124
71	SUPPORT MURAL BEIGE RMG/R4G 750W	098125
92	RESISTANCE SUPERIEURE	599119
93	RESISTANCE INFERIEURE	599129
122	SUPPORT CORPS DE CHAUFFE BAS	094029
123	SUPPORT CORPS DE CHAUFFE HAUT	094032
184	BOITIER THERMOSTAT COMPLET MK10 750/100	087796
185	VOLET BOITIER THERMOSTAT MK9 / MK10	091076
239	LIMITEUR DE TEMPERATURE	699340