

## Atlantic Radiateurs & Eau Chaude Sanitaire

### Produits

Référence	Nom	Lettre
327105	CHOD VM220 50 L (CARRE)	F

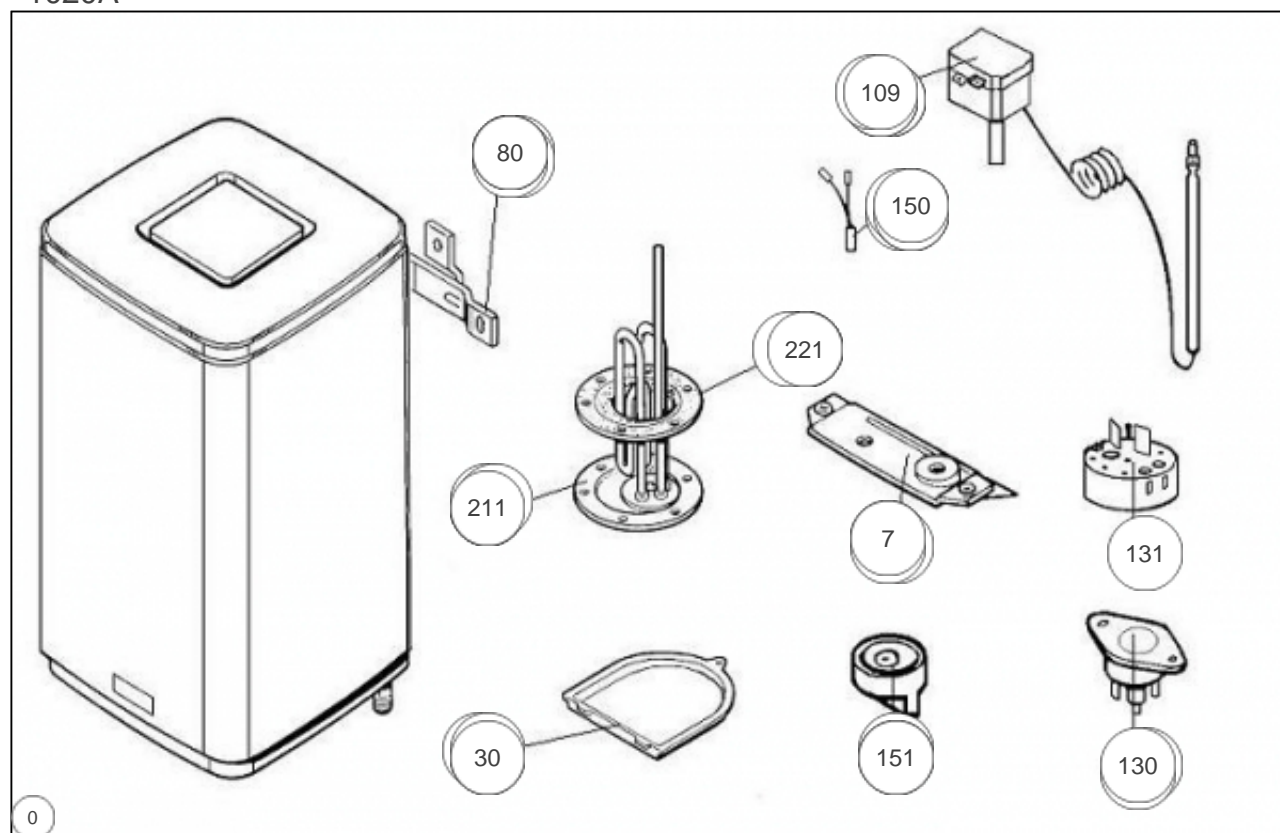
(R/S): 1992 ? 2000, (RS/SB): 1994 ? 2000, 15L S: 1

Constructeur No 416

### Paramètres

Référence	Tension (V)	Capacité/Largeur	Lettre
327105	230	50	F

1020A



## Références

Repère	Libellé	F
0	THERMOSTAT CANNE EMBROCHABLE L270	029452
7	TABLEAU DE BORD BEIGE	399088
30	CAPOT BEIGE	399080
80	ETRIER DE FIXATION	022236
109	THERMOSTAT A BULBE	070092
130	THERMOSTAT SECURITE	070094
150	VOYANT	020049
211	KIT EL. BLINDE SU 1600W M +ANODE +JOINT	060429
221	JOINT D.114	040223