

## atlantic Pompes à Chaleur et Chaudières

### Produits

Référence	Nom	Lettre
021679	IDRA OPTIMUM 3228 MBV	

### Paramètres

Référence	Couleur	Puissance(KW)	Lettre
021679	Blanche	28	



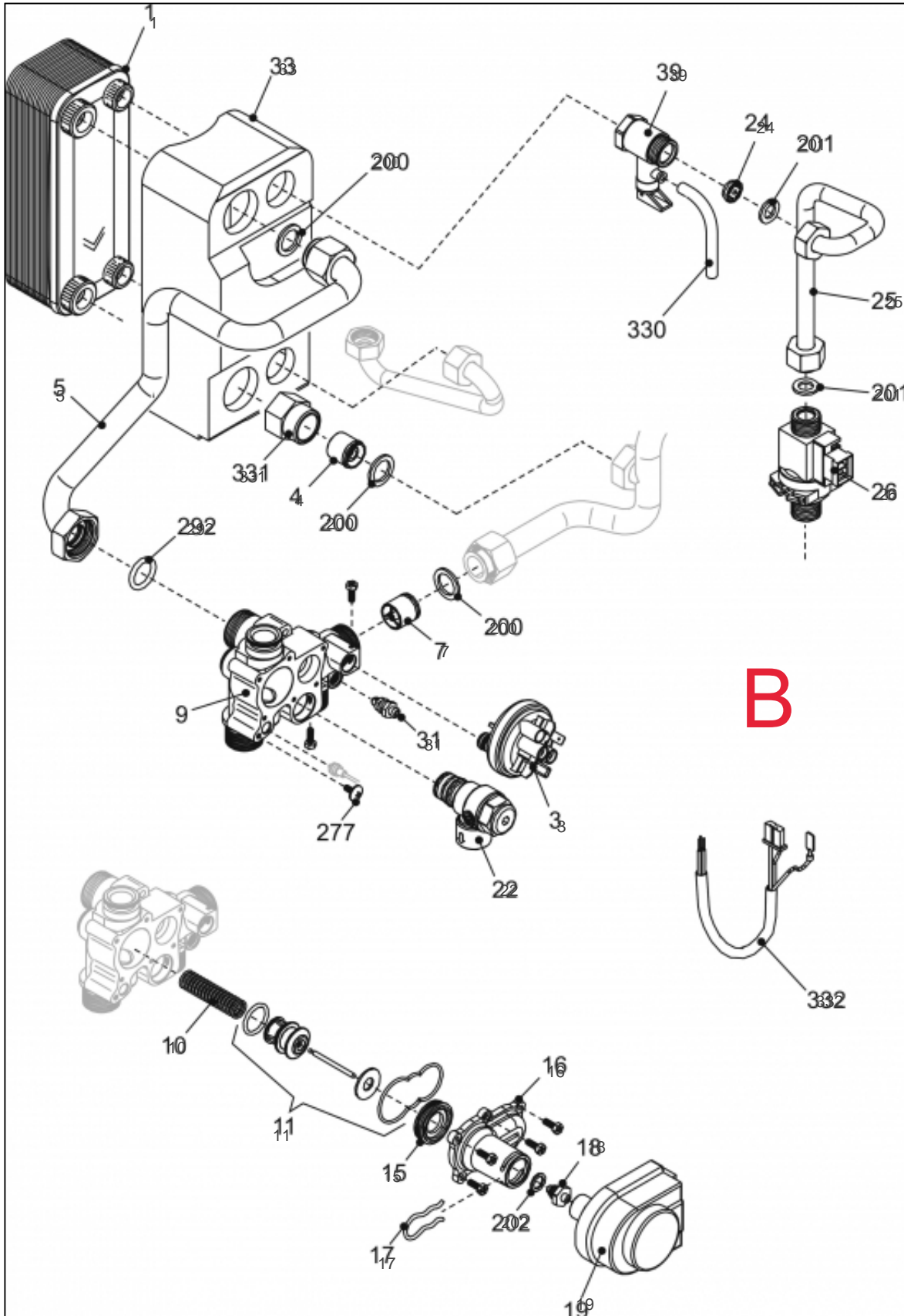
---

## Références

---

Repère	Libellé	
	CONNECT 4P IDRA3000	110881
	CONNECT 7P IDRA3000	110882
	CABLAGE M-A O3228MBV	109279
	KIT VIS/HAB IDRA3000	143021
1	CHASSIS IDRA 3228	112803
12	MANOMETRE IDRA 3000	149965
16	FUSIBLE IDRAE2A/250V	199917
17	FUSIBLE 5X20 100MA	199919
19	PLATINE ALL IDRA3224	102125
20	PLATINE PR O3228MBV	102127
26	TABL BORD O3228MBV	177110
31	HABIL COMPL O3228MBV	135528
36	MAN CH/SAN IDRA3000	149875
37	MANET O-O-R IDRA3000	149874
38	PLATINE/AUX IDRA3000	102120
39	RESS PORTIL IDRA3000	166062
40	PORTILLON O3228MBV	161006
43	CLIP F/PORT IDRA3000	110321
48	LED SIGNAL IDRA 3000	191055
51	BOUTON TOUCHE M IDRA	104710
55	PLATINE M-A O3228MBV	102126
325	TRANSF ALL O3228MBV	198628
327	CABLAGE E/B IDRA3224	109278

11442276

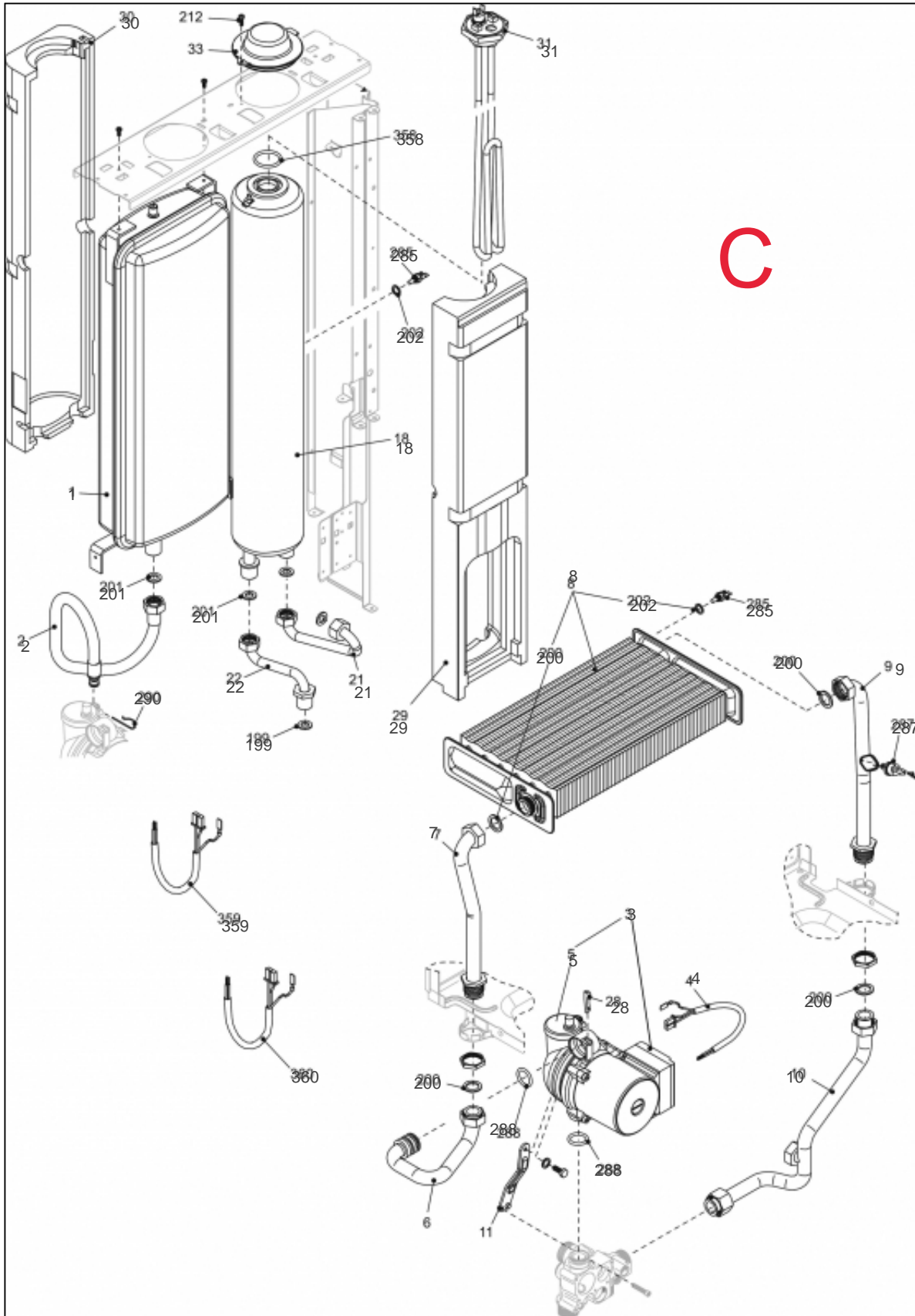


---

## Références

Repère	Libellé	
1	PREPAR SAN O3228MBV	161057
3	PRESSOS EAU CIAO3124	159728
4	CLAPET ISOL IDRA3000	110109
5	TUYAU R/PR O3228MBV	182627
7	CLAPET ISOL	110111
10	RESS OBTURAT IDRA24S	166050
11	POCH REF VD IDRA3224	143023
15	BAGUE IDRA24S	101805
16	COUVERCLE GP HYDRAUL	111449
17	CLIP F/MOT IDRA 3000	110322
18	PRES/ET COLL IDRA24S	122638
19	MOTEUR V/D IDRA 3000	150310
22	SOUPAPE SEC IDRA3000	174419
24	LIMIT DEB IDRA 3028S	146307
25	TUYAU EAU F O3228MBV	182630
26	DETECTEUR	119437
31	ROBINET VID IDRA3224	166707
33	ISOL PREPAR O3228MBV	141042
39	SOUPAPE SAN O3228MBV	174421
200	JOINT 3/4PCE IDRA	142414
201	JOINT 1/2PCE IDRA	142416
202	JOINT SONDE IDRA E24	142674
292	JOINT PREP IDRA E24S	142669
331	RACCORD O3228MBV	164344
332	CABL M/VAN O3228MBV	109283

11442288

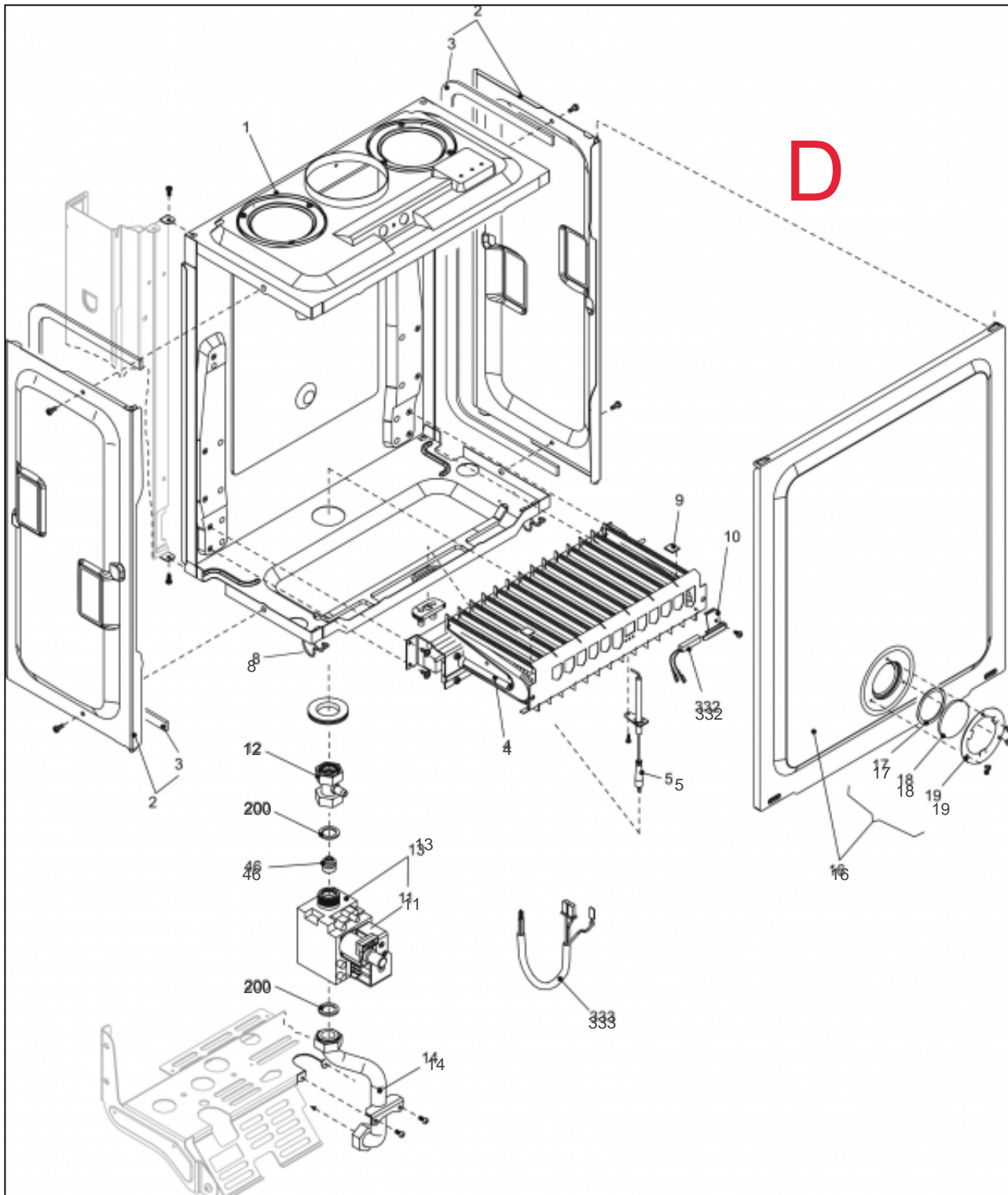


## Références

Repère	Libellé	
1	VASE EXPANS O3228MBV	188229
2	TUY FL VASE CIAO3124	183027
3	CIRCULATEUR IDRA3000	109932
4	CABL CIRCUL O3228MBV	109284
5	PURGEUR/DEGAZEUR	159425
7	TUY RET ECH IDRA3000	182243
8	ECHANGEUR28 O3228MBV	112520
9	TUYAU D/ECHIDRA3224V	182624
10	TUYAU DEP O3228MBV	182631
18	BALLON 3,5L O3228MBV	102056
21	TUYAU E/BAL O3228MBV	182629
22	TUYAU S/BAL O3228MBV	182628
28	CLIP F/CIRC IDRA3000	110323
29	ISOL BAL FR O3228MBV	141041
30	ISOL BAL AR O3228MBV	141040
31	RESIST ELEC O3228MBV	165927
199	JOINT IDRA E24	142420
200	JOINT 3/4PCE IDRA	142414
201	JOINT 1/2PCE IDRA	142416
202	JOINT SONDE IDRA E24	142674
285	SONDE NTC	198733
287	THERM LIMIT	178960
288	JOINT IDRA	142667
290	CLIP FIXATION	110326
358	JOINT BAL O3228MBV	142682
359	CABL S/SAN O3228MBV	109282
360	CABL R/BAL O3228MBV	109280



11442292



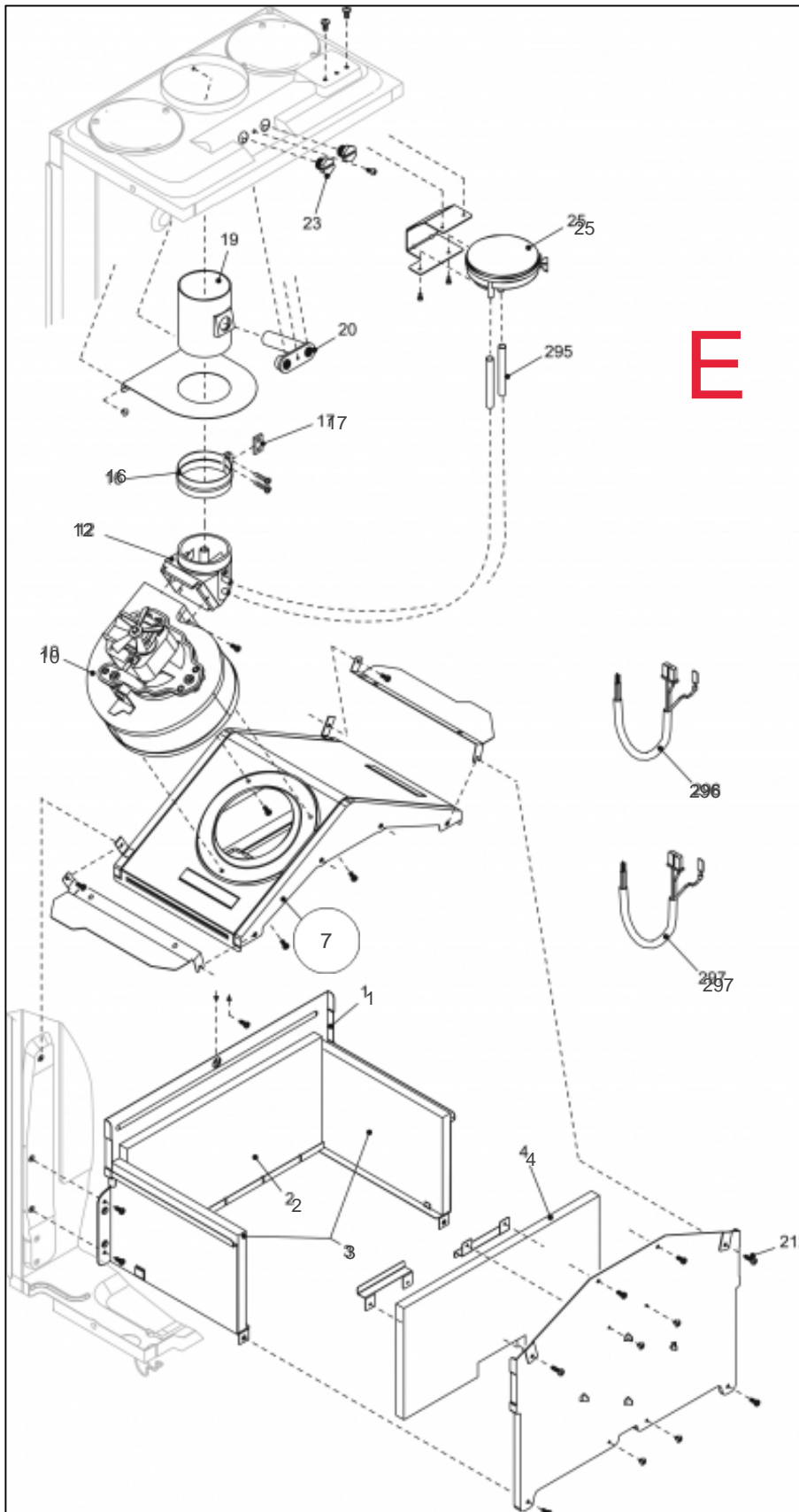


---

## Références

Repère	Libellé	
4	BRUL CPL GN O3228MBV	105932
5	ELECTRODE O3228MBV	124385
8	CLIP F/CC IDRA3224V	110329
11	BOBINE VAN SIT SIGMA	106124
12	TUYAU VG-BR O3228MBV	182625
13	VANNE GAZ IDRA3000	188163
14	TUYAU A/GAZ O3228MBV	182626
16	FACE AV+VITIDRA3228V	132546
17	JOINT VITRE IDRA23SV	142405
18	VITRE IDRA23SV	188772
19	SUPP VITRE IDRA23SV	175035
46	DIAPHR D4,9IDR3228SV	120055
200	JOINT 3/4PCE IDRA	142414
332	THERM BRUL O3228MBV	178961
333	CABL V/GAZ O3228MBV	109281

11442295



---

## Références

Repère	Libellé	
	DISCONNECT IDRA 3000	119524
1	CHAMBRE COMB IDRA28S	132527
2	PLAQ ISOL AR IDRA28S	157541
3	PLAQ ISOL L IDRA23S	167539
4	PLAQ ISOL FR IDRA28S	157540
7	DESSUS CHAMBRE COMBUSTION	132580
10	VENTILATEUR O3228MBV	188522
12	CONDUIT VENTILATEUR	110725
16	COLL ETANCH IDRA23SV	110603
17	JOINT COLL IDRA23SV	142400
25	PRESS FUM/D O3228MBV	159730
296	CABLAGE E/C O3228MBV	109277
297	CAB VENTIL IDRA3000V	109108