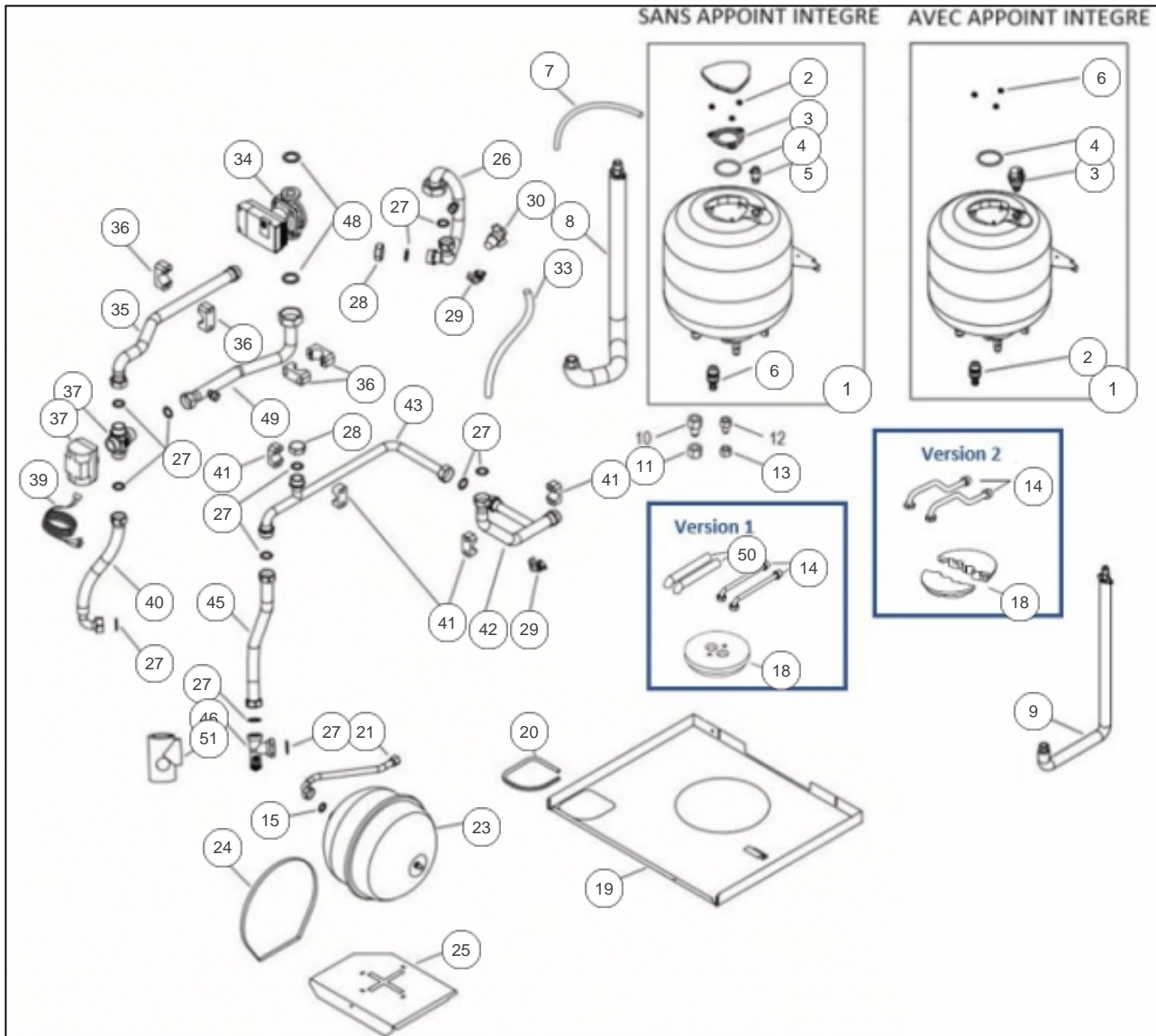


atlantic Pompes à Chaleur et Chaudières

Produits

Référence	Nom	Lettre
023654	MODULE HYDRAULIQUE ALFEA DUO EXCELLIA	F

MODULE HYDRAULIQUE



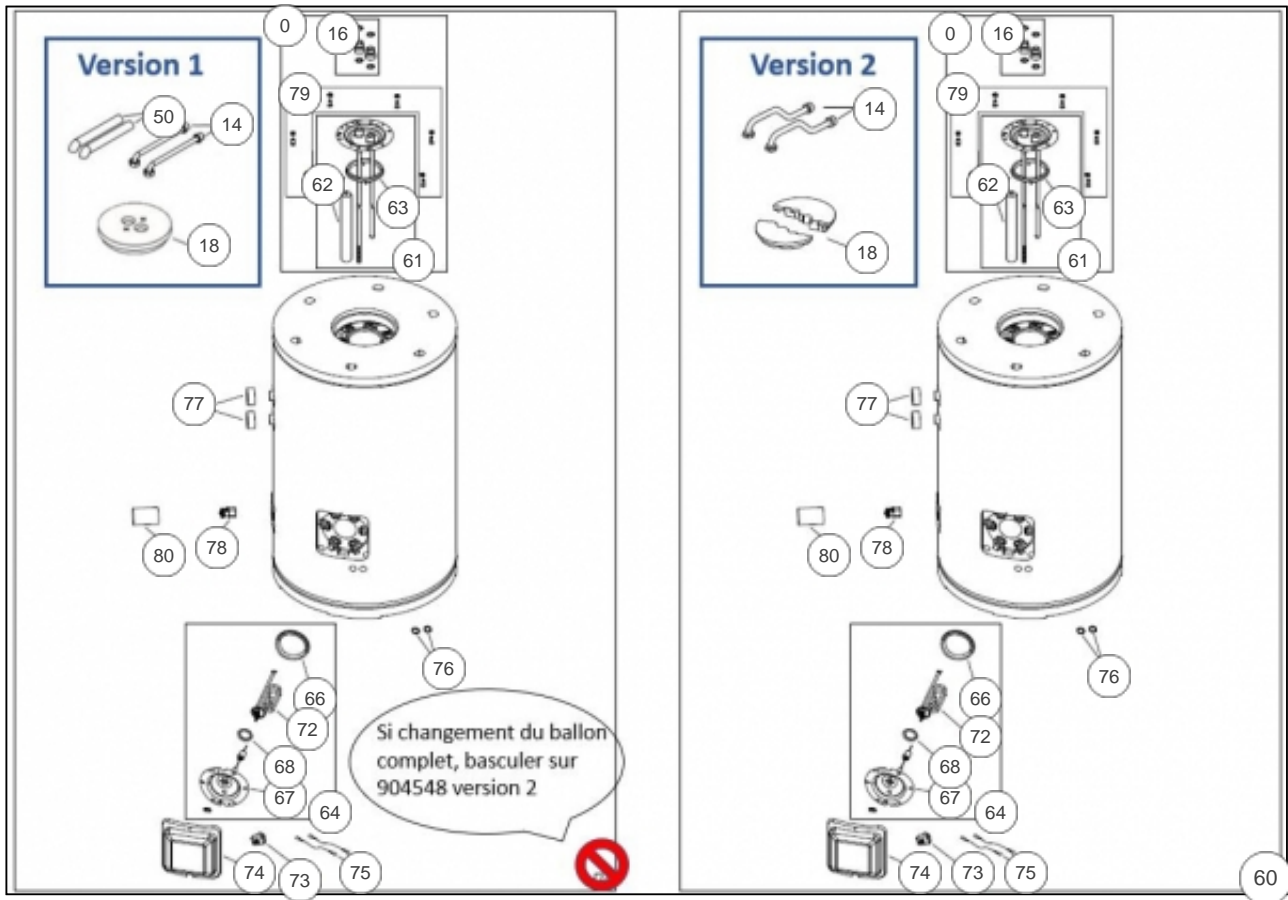
Références

Repère	Libellé	F
1	CORPS DE CHAUFFE <i>AVANT 02365420020001</i>	914000
1	CORPS DE CHAUFFE <i>APRES 02365420020001</i>	914003
2	ECROU H M6 <i>AVANT 02365420020001</i>	122435
3	PURGEUR + VI R88/13 <i>APRES 02365420020001</i>	159410
3	TRAPPE DE VISITE	181132
4	JOINT	142739
5	PURGEUR MANUEL 3/8 <i>AVANT 02365420020001</i>	159422
6	ECROU EMBASE H M6 P <i>APRES 02365420020001</i>	122215
6	VANNE DE DECHARGE + BOUCHON + JOINT	167711
7	TUBE PLASTIQ N6X9 1M	183100
8	TUYAU FRIGO 5/8"	184082
9	TUYAU FRIGO 3/8"	184081
11	ECROU FLARE 5/8	122673
13	ECROU FLARE 3/8	122671
14	TUYAUTERIE SANITAIRE <i>VERSION 1</i>	182725
14	TUYAUTERIE SANITAIRE <i>VERSION 2</i>	184197
15	JOINT20X27CNA EAU/P	142442
18	ISOLANT TRAPPE BALLON <i>VERSION 1</i>	111519
18	ISOLANT TRAPPE BALLON <i>VERSION 2</i>	111531
19	PLATEAU TECHNIQUE	956104
20	JOINT PROFIL NOIR 1M	159200
21	TUYAUTERIE FLEXIBLE DE VASE	183288
23	VASE EXPANSION CHAUFF 12L CYLINDRIQUE	188265
24	COLLIER DE SERRAGE	110626
25	SUPPORT VASE	217322
26	TUYAU RETOUR ECHANGEUR	184083

Références

Repère	Libellé	F
27	JOINT	142735
28	BOUCHON FEMELLE LAITON	104863
29	SONDE ET FAISCEAU D28	909206
30	SOUPAPE CE 3 BARS 1/2P FEMELLE	174443
33	FLEXIBLE	132267
34	CIRCULATEUR + ISOLANT	909907
35	TUYAUTERIE RETOUR	184126
36	COLLIER	110618
37	MOTEUR + VANNE	988124
39	FAISCEAU MOTEUR	109444
40	FLEXIBLE RETOUR BALLON	132243
41	COLLIER 9522101	110611
42	TUYAU DEPART	184086
43	TUYAUTERIE ENTREE BALLON	184125
45	FLEXIBLE DEPART BALLON	132264
46	TE LAITON F1POUCE M1POUCE AVEC VIDANGE	177561
48	JOINT EP.2 40X49	142734
49	TUYAUTERIE VANNE ECS - CIRCULATEUR	184124
50	ISOLANT TUYAU - PRIX 1METRE MS VENDU 2M <i>VERSION 1</i>	140611
51	ISOLANT TE	141165

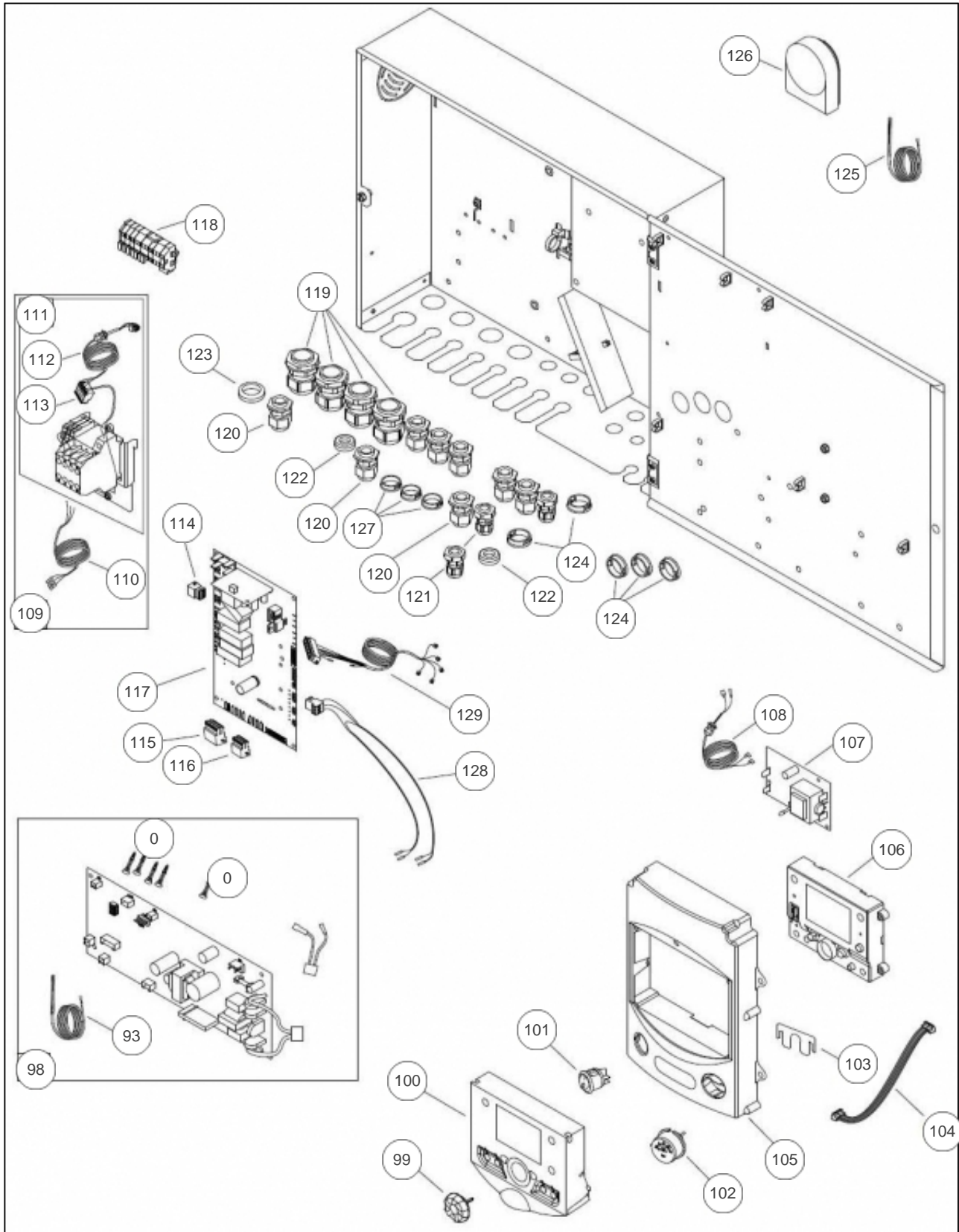
BALLON



Références

Repère	Libellé	F
0	KIT SAV TRAPPE 190 L <i>VERSION 1</i>	943160
0	KIT SAV TRAPPE 190L <i>VERSION 2</i>	943161
14	TUYAUTERIE SANITAIRE <i>VERSION 1</i>	182725
14	TUYAUTERIE SANITAIRE <i>VERSION 2</i>	184197
16	KIT DE 2 RACCORDS DIELECTRIQUES	943151
18	ISOLANT TRAPPE BALLON <i>VERSION 1</i>	111519
18	ISOLANT TRAPPE BALLON <i>VERSION 2</i>	111531
50	ISOLANT TUYAU - PRIX 1METRE MS VENDU 2M <i>VERSION 1</i>	140611
60	BALLON	904548
61	TRAPPE SUPERIEURE + ANODE <i>VERSION 1</i>	132757
61	TRAPPE SUPERIEURE + ANODE <i>VERSION 2</i>	132760
62	ANODE +JOINT	100403
63	JOINT DE BRIDE	142487
64	TRAPPE DE VISITE LATERALE PR BALLON 190L	132756
66	JOINT DE TRAPPE BALLON	142477
67	BRIDE LATERALE PR ENSEMBLE FOURREAU	105188
68	JOINT DE RESISTANCE	142494
72	RESISTANCE BLINDEE	168013
73	THERMOSTAT SECURITE 90 +/- 5 DEGRES C	179072
74	CAPOT + ISOLANT BALLON	912170
75	FAISCEAU APPOINT THERMOSTAT	133169
76	PASSE FIL MEMBRANE PERFOREE DIAM5 DG16/5	157337
77	ISOLANT PIQUAGE BALLON	141163
78	ROBINET VIDANGE 3/4 POUCE MALE	166711
79	VIS ANTIROTATION (X 6) + ECROU	190043
80	ISOLANT ROBINET	141164

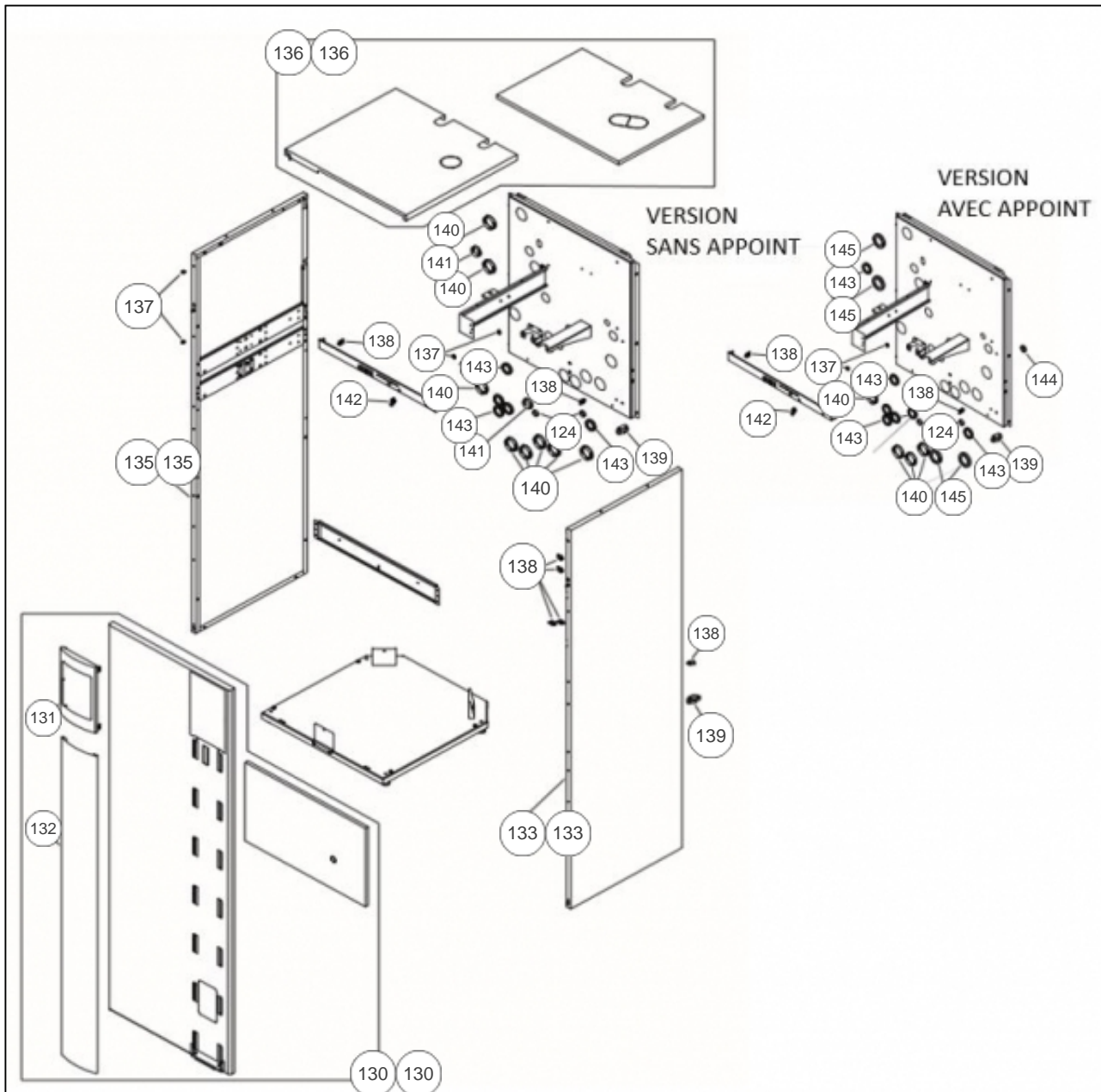
TABLEAU DE BORD



Références

Repère	Libellé	F
0	CLIP SUPPORT CARTE	175050
0	BUTEE DE CARTE	175051
93	SONDE ECHANGEUR PAC	198762
98	CARTE INTERFACE + SONDE	700714
	<i>ATTENTION BIEN VERIFIER CODE UI COMMENCANT PAR 023654</i>	
99	MOLETTE BLANC	149896
100	SUPPORT AFFICHEUR BLANC	175052
101	INTERRUPTEUR BIPOLAIRE ROND	139252
102	MANOMETRE	149994
103	BUTEE DE MANOMETRE	251407
104	NAPPE 0.5M	153016
105	CHASSIS BLANC	112809
106	BOITIER INTERFACE UTILISATEUR	102184
107	CARTE ACI 3MA PERFI	197160
108	FAISCEAU ACI	109698
109	COMMANDE + ALIM APPOINT ECS	909159
110	CABLE APPOINT ECS	109746
111	RELAIS +BORNIER	909136
113	CONNECTEUR	110866
114	CONNECTEUR 3 PLOTS	110862
115	CONNECTEUR 6PLOTS X150	110867
116	CONNECTEUR 4 PLOTS	110868
117	CARTE REGULATION RVS	909162
118	BORNIER RACCORDEMENT	106480
119	PRESSE ETOUPE PERFECT PG16	161020
120	PRESSE ETOUPE PA9	161016
121	PRESSE ETOUPE	161021
122	PASSE-FILS DG-TPE 9	157305
123	PASSE FILS	157325
124	PASSE FIL	157311
125	SONDE SANITAIRE	198792
126	SONDE EXT.QAC 34/101	198747
127	BOUCHON D15.95	104725
128	FAISCEAU SONDAS DEPART/RETOUR	109680
129	FAISCEAU INTERFACE	109672

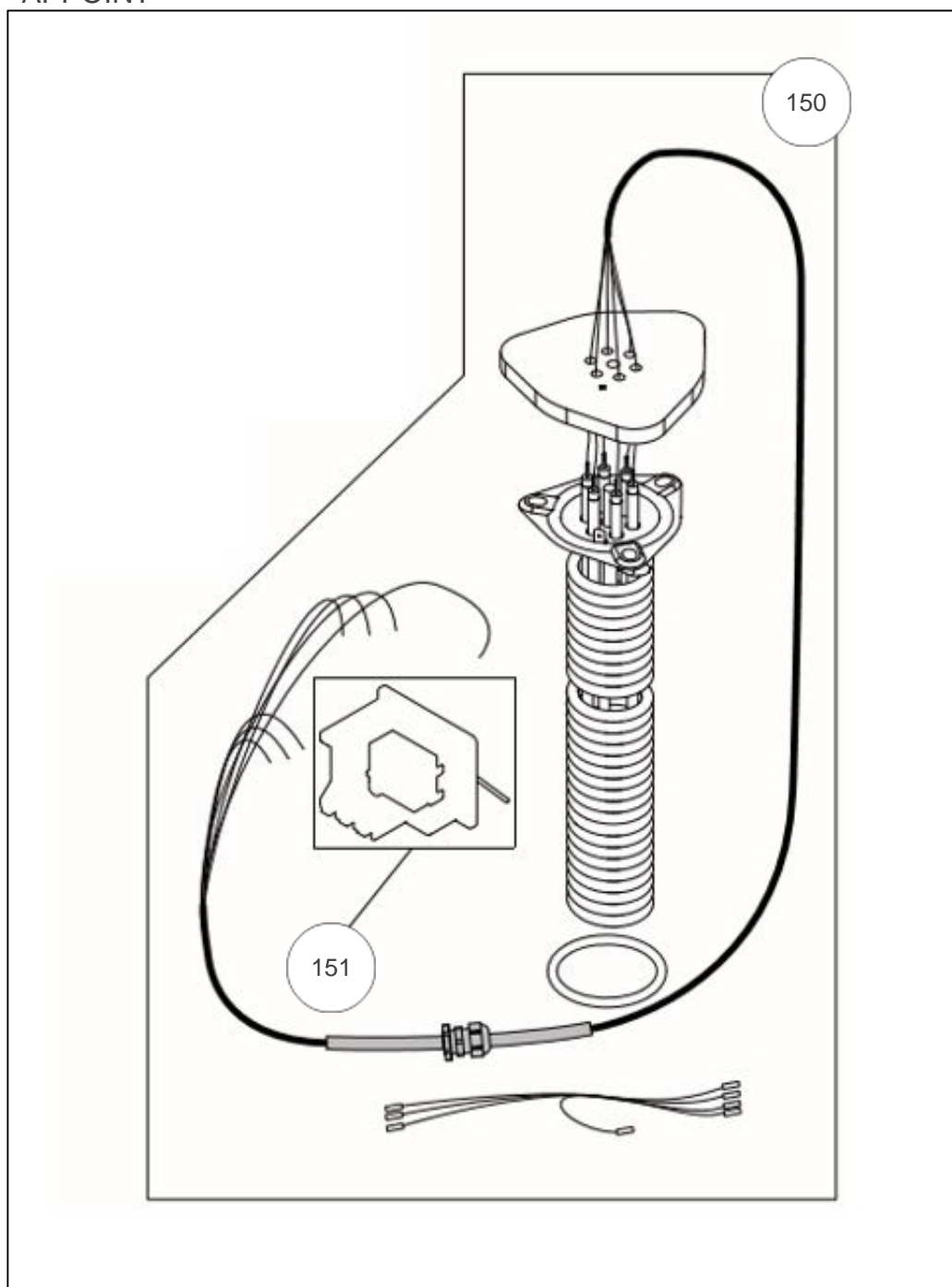
HABILLAGE



Références

Repère	Libellé	F
124	PASSE FIL	157311
130	FACADE ATL EXCELLIA <i>JUSQU'A N° SERIE 002365420200000</i>	937323
130	FACADE COMPLETE <i>A PARTIR N°SERIE 002365420200000</i>	937426
131	ENJOLIVEUR ATL EXCELLIA	923219
132	BANDEAU ATL	923223
133	COTE DROIT <i>JUSQU'A N°SERIE 002365420200000</i>	913515
133	COTE DROIT <i>A PARTIR N°SERIE 002365420200000</i>	937410
135	COTE GAUCHE <i>JUSQU'A N°SERIE 002365420200000</i>	913516
135	COTE GAUCHE <i>A PARTIR N°SERIE 002365420200000</i>	937409
136	COUVERCLE	913602
136	COUVERCLE <i>JUSQU'A N°SERIE 002365420200000</i>	913602
136	COUVERCLE <i>A PARTIR N°SERIE 002365420200000</i>	252606
137	ATTACHE CABLE	100632
138	ATTACHE CABLE	100634
139	AGRAFE	100109
140	PASSE FILS	157326
141	PASSE-FIL 9722510	157312
142	SERRE CABLE	174213
143	PASSE-FILS DG-TPE29	157306
144	PASSE FILS	157325
145	PASSE FILS A MEMBRANE DG M 50	157338

APPOINT



Références

Repère	Libellé	F
150	RESISTANCE THERMOPLONGEUR <i>APRES 02365420020001</i>	965905
151	THERMOSTAT SECU TRI 80°C <i>APRES 02365420020001</i>	178992