

---

## Atlantic Radiateurs & Eau Chaude Sanitaire

### Produits

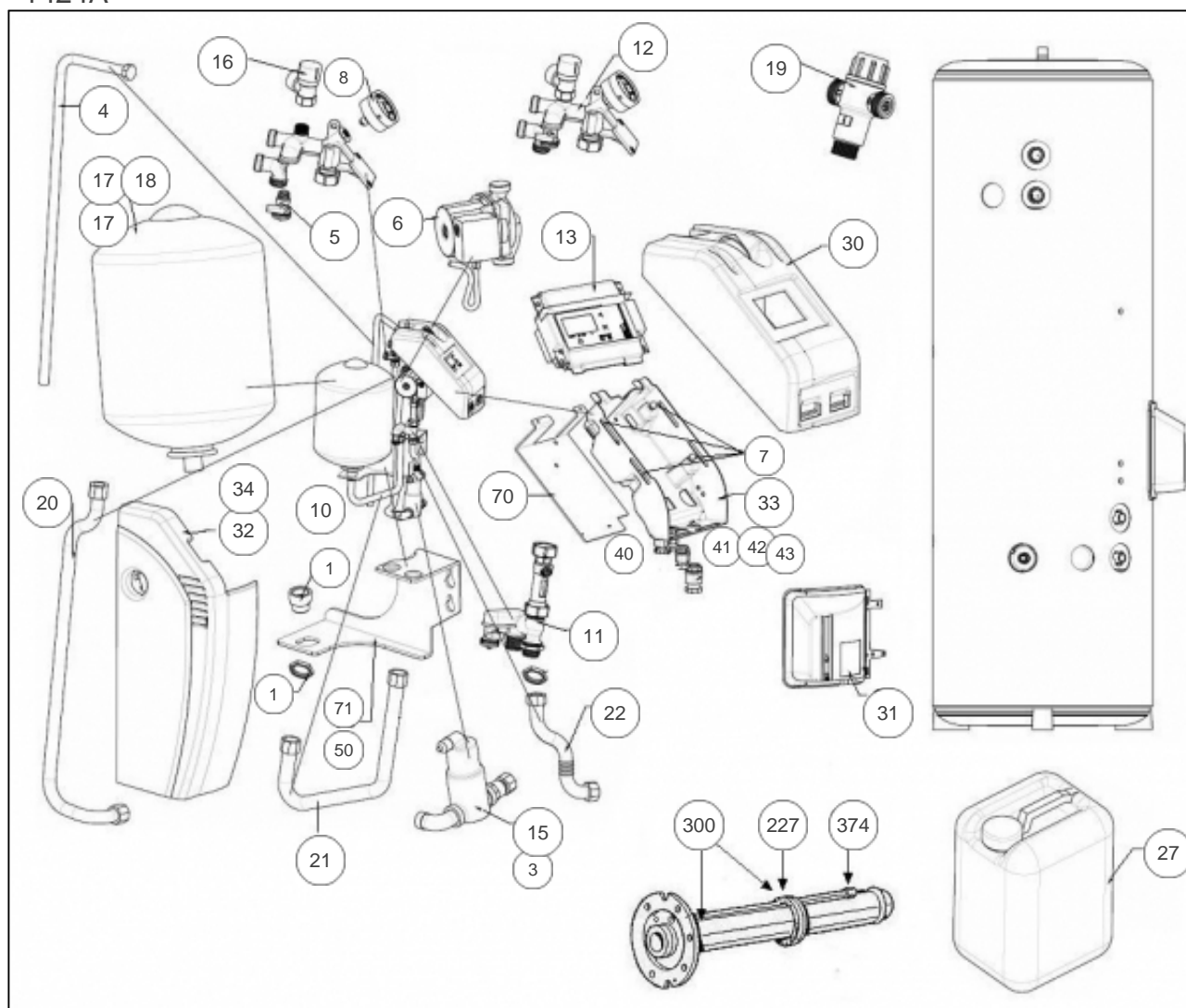
Référence	Nom	Lettre
896023	BALLON EQUIPE H 300 SOLERIO OPT	A

Constructeur No 1598

### Paramètres

Référence	Puissance(W)	Tension (V)	Capacité/Largeur	Lettre
896023	-	-	300	A

1424A



## Références

Repère	Libellé	A
1	RACCORD + ECROU VASE D'EXPANSION	029167
3	RACCORD DEBULLEUR FEMELLE 3/4	029186
4	TUBE EVACUATION SOUPE	029163
5	CLAPET ENTREE ET SORTIE VANNE 1/2	029213
6	CIRCULATEUR	029185
7	CLIP DE MAINTIEN STATION SOLAIRE V2	022455
8	MANOMETRE + JOINTS CUIVRE	029215
10	POCHETTE JOINTS STATION	029168
11	DEBIMETRE	029161
12	STATION HYDRAULIQUE PARTIE SUP	029160
13	KIT BORNIER-REGULATION-FILERIE	029574
15	DEBULLEUR STATION SOLAIRE	029232
16	SOUPE DE SECURITE	029214
17	VASE D'EXPANSION 24L (POUR 400L)	029343
17	VASE EXPANSION 18L	029162
18	KIT ADAPTATION STATION SOLAIRE 24L /400L	029342
19	MITIGEUR THERMOSTATIQUE RELIANCE 3/4M	029233
20	TUBE RETOUR CAPTEUR	029164
21	TUBE RACCORD VASE D'EXPANSION	029165
22	FLEXIBLE SORTIE SERPENTIN	029166
27	GLYCOL (-30C) EN BIDON DE 10L	029219
30	CAPOT TEC SOLAIRE	022442
31	CAPOT LATERALE A CHARNIERES	022331
32	HABILLAGE ISOLATION STATION OPTIMUM	022452
33	BOITIER TEC SOLAIRE	022439
34	CACHE FILERIES (SOLAIRE V2)	022472
40	BORNIER SOLAIRE SANS PILOTAGE	026094
41	SONDE CTN CHAUDIERE (HYDRO)	026096
42	FAISCEAU ACI HYDRO-SOLAIRE	026092
43	FAISCEAU 2 SONDAS (ECS + RETOUR CAPTEUR)	026097
50	ENTRETOISE 75MM STATION	029169
70	SUPPORT ACCROCHAGE REGULATION	022431
71	SUPPORT ACCROCHAGE STATION	022432
227	JOINT A LEVRE	399062

## Références

Repère	Libellé	A
300	CORPS DE CHAUFFE A.C.I + JOINT	029251
374	ANODE ACI + BOUCHON	399199