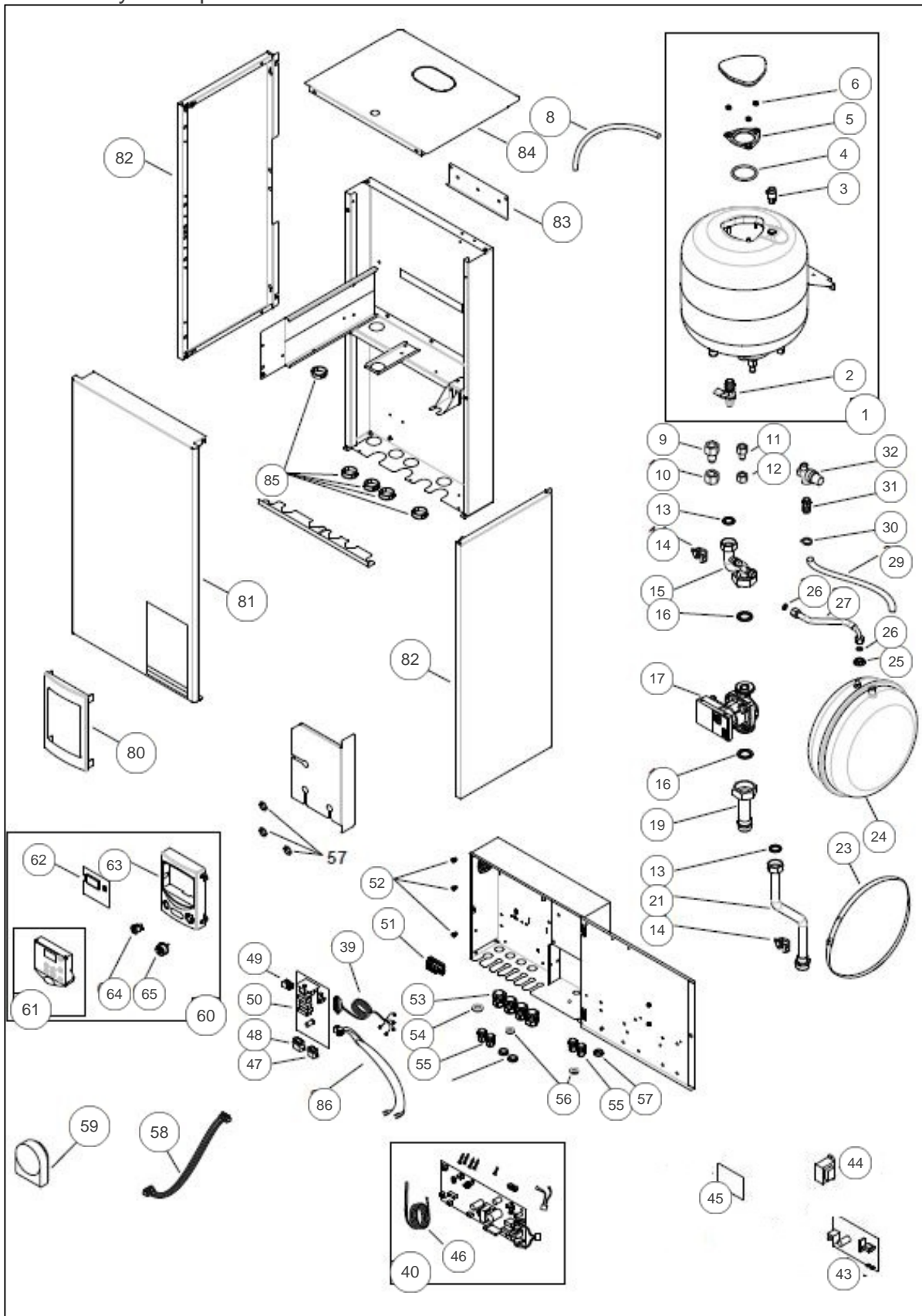


atlantic Pompes à Chaleur et Chaudières

Produits

Référence	Nom	Lettre
023146	MODULE HYDRAULIQUE ALFEA SE 5	A

module hydraulique



Références

Repère	Libellé	A
1	CORPS DE CHAUFFE	914000
2	ROBINET DE VIDANGE	167710
3	PURGEUR MANUEL 3/8	159422
4	JOINT	142739
5	TRAPPE DE VISITE	181132
6	ECROU H M6	122435
8	TUBE PLASTIQ N6X9 1M	183100
9	REDUCTION FLARE 3/8-1/4	164644
10	ECROU FLARE 1/2	122672
11	REDUCTION FLARE 5/8-1/2	164643
12	ECROU FLARE 1/4	122670
13	JOINT	142735
14	SONDE D22	198745
15	TUYAU RETOUR	184062
16	JOINT EP.2 40X49	142734
17	CIRCULATEUR YONOS PARA 25/7.0 RKA FS 130	109966
18	FAISCEAU CIRCULATEUR	109679
19	TUYAUTERIE DE DEPART	184033
21	TUYAU DE DEPART	184063
23	COLLIER DE SERRAGE	110626
24	VASE EXPANS 8L D330	188211
25	CONTRE ECROU	112484
26	JOINT12X17CAOUTCHOUC	142721
27	FLEXIBLE	132235
29	FLEXIBLE 9522801 1M	182400
30	COLLIER FIL ELAST.P	110624
31	EMBOUT CANNEL9712303	123228
32	SOUPAPE 1/2	174420
39	FAISCEAU INTERFACE	109676
40	KIT CARTE INTERFACE	909152
	<i>2 EME VERSION</i>	
42	PROTECTION FUSIBLE	149200
43	CARTE DE PUISSANCE PAC	197165
	<i>1 ERE VERSION</i>	

Références

Repère	Libellé	A
44	TRANSFORMATEUR PAC <i>1 ERE VERSION</i>	181006
45	CARTE INTERFACE PAC <i>1 ERE VERSION</i>	197166
46	SONDE ECHANGEUR PAC	198762
47	CONNECTEUR 4 PLOTS	110868
48	CONNECTEUR 6PLOTS X150	110867
49	CONNECTEUR 3 PLOTS	110862
50	CARTE REGUL	909140
51	BORNIER DE RACCORDEMENT	106469
52	ECROU	122651
53	PRESSE ETOUPE PERFECT PG16	161020
54	PASSE FILS	157325
55	PRESSE ETOUPE PA9	161016
56	PASSE-FILS DG-TPE 9	157305
57	PASSE FIL	157311
58	NAPPE RACCORDEMENT	153015
59	SONDE EXT.QAC 34/101	198747
60	AFFICHEUR	909700
61	SUPPORT AFFICHEUR	975101
62	CARTE INTERFACE	197157
63	CHASSIS AFFICHEUR	112819
64	INTERRUPTEUR BIPOLAIRE ROND	139252
65	MANOMETRE	149994
80	ENJOLIVEUR	923200
81	FACADE	937289
82	COTE	913500
83	DOSSERET SE	256120
84	COUVERCLE	912719
85	PASSE-FIL 9722510	157312
86	FAISCEAU SONDAS DEPART/RETOUR	109680