

## Atlantic Radiateurs & Eau Chaude Sanitaire

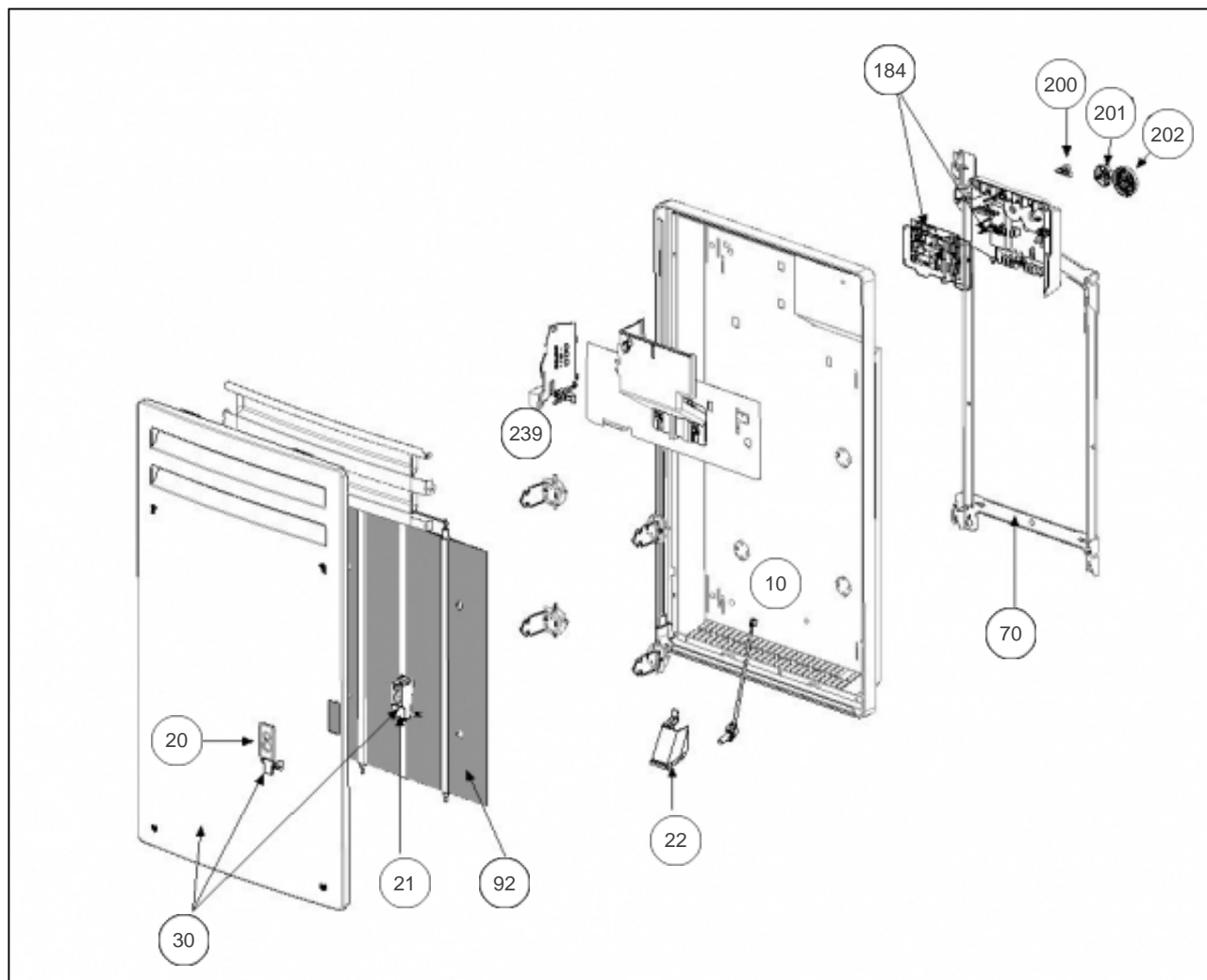
### Produits

Référence	Nom	Lettre
610910	SOLIUS ECODOMO V 1000W BLC	A

Boitier cellule 087152 -> ajouter la coque 091101

### Paramètres

Référence	Puissance(W)	Tension (V)	Lettre
610910	1000	230	A



---

## Références

Repère	Libellé	A
10	ENS. FILERIE RYMG-V	081121
20	COQUE PROTECTRICE CELLULE (CPI)	091101
21	DETECTEUR ABS/PRES (DAP 10 DEG) <i>(PREVOIR COQUE 091101)</i>	087152
22	CAPOT DE SONDÉ RYMG	091102
30	FACADE + CELLULE RYMG-V 1000W BLANC	097440
70	SUPPORT MURAL 1000/2000W	098220
92	CORPS DE CHAUFFE ALU V 1000W	086441
184	BOITIER THERMOSTAT COMPLET (RYMG-V 1000W)	087840
200	CURSEUR BOITIER THERMOSTAT	090060
201	MOLETTE GRENELLE RYMG / REG	090059
202	MOLETTE TEMPERATURE RYMG / REG	090058
239	LIMITEUR DE TEMPERATURE 90°C	085056