

---

## Atlantic Radiateurs & Eau Chaude Sanitaire

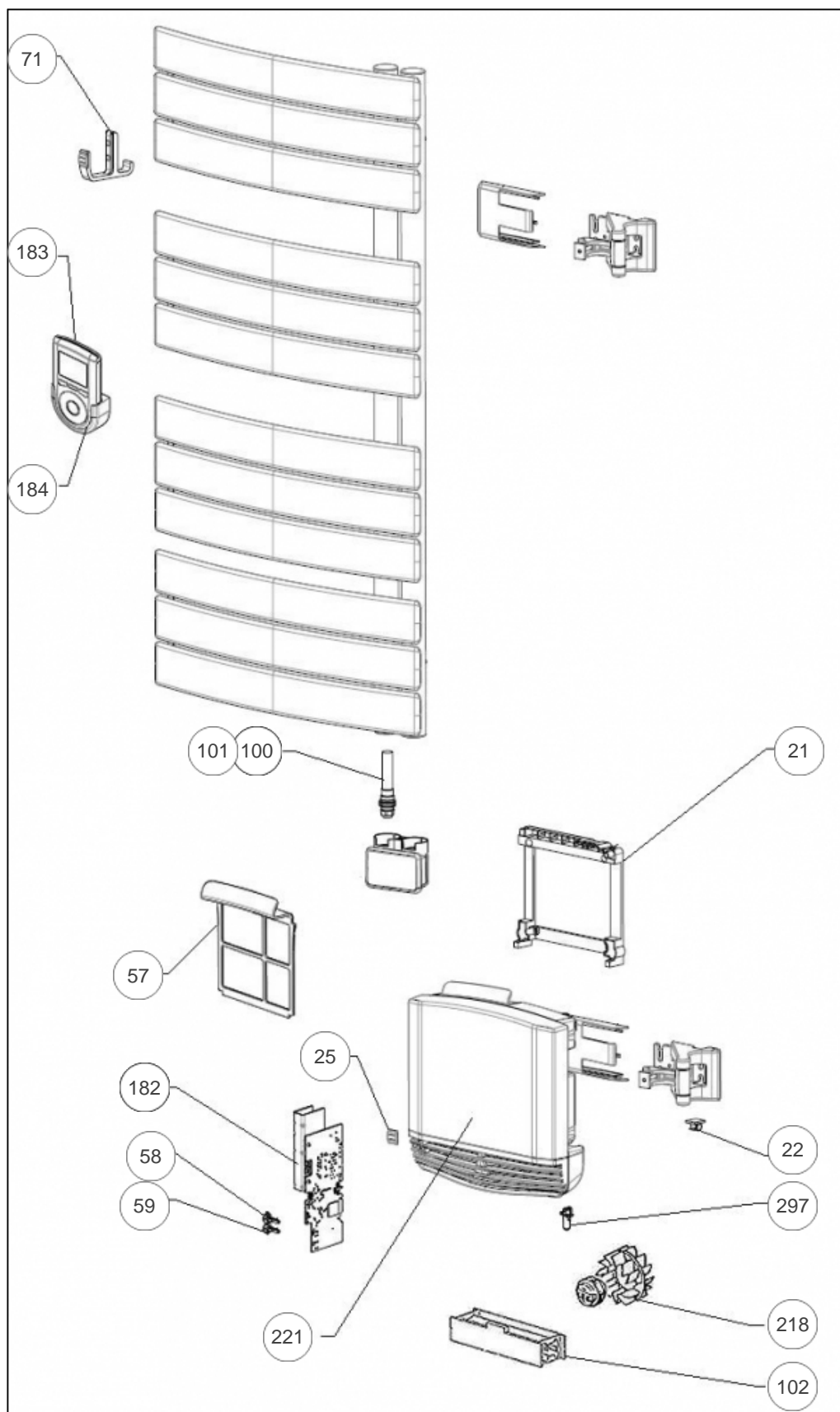
### Produits

Référence	Nom	Lettre
802356	NEFERTITI MATD 1500W PRUNE	A

Pièces de couleur -> nous consulter

### Paramètres

Référence	Puissance(W)	Lettre
802356	1500	A



---

## Références

Repère	Libellé	A
21	SUPPORT MURAL BLOC VENTILATION	098351
22	PASSE CABLE CHARNIERE	094052
25	BUTEE ELASTOMERE	094056
57	FILTRE POUR BLOC VENTILATION	088104
58	BOUTON ON BLOC VENTILATION	082211
59	BOUTON OFF BLOC VENTILATION	082212
71	KIT PATERE PRUNE MOD. PIVOTANT	094105
100	RESISTANCE PILOTEE 500W + JOINT	086404
101	CABLE TP/THERMOSTAT PVCD PIVD/FIX GRIS	083609
102	RESISTANCE 1000W POUR BLOC VENTILATION	086407
182	CARTE ELECT. SEULE LPO PIVD 1500W PROG.7	087259
183	COMMANDE DIGITALE ATLANTIC + SUPPORT	087977
184	SUPPORT COMMANDE DEPORTEE	098350
218	ENSEMBLE MOTEUR + HELICE	088067
221	BLOC VENTILATION (SANS CARTE REGULATION)	088103
297	SONDE BLOC VENTILATION	082093