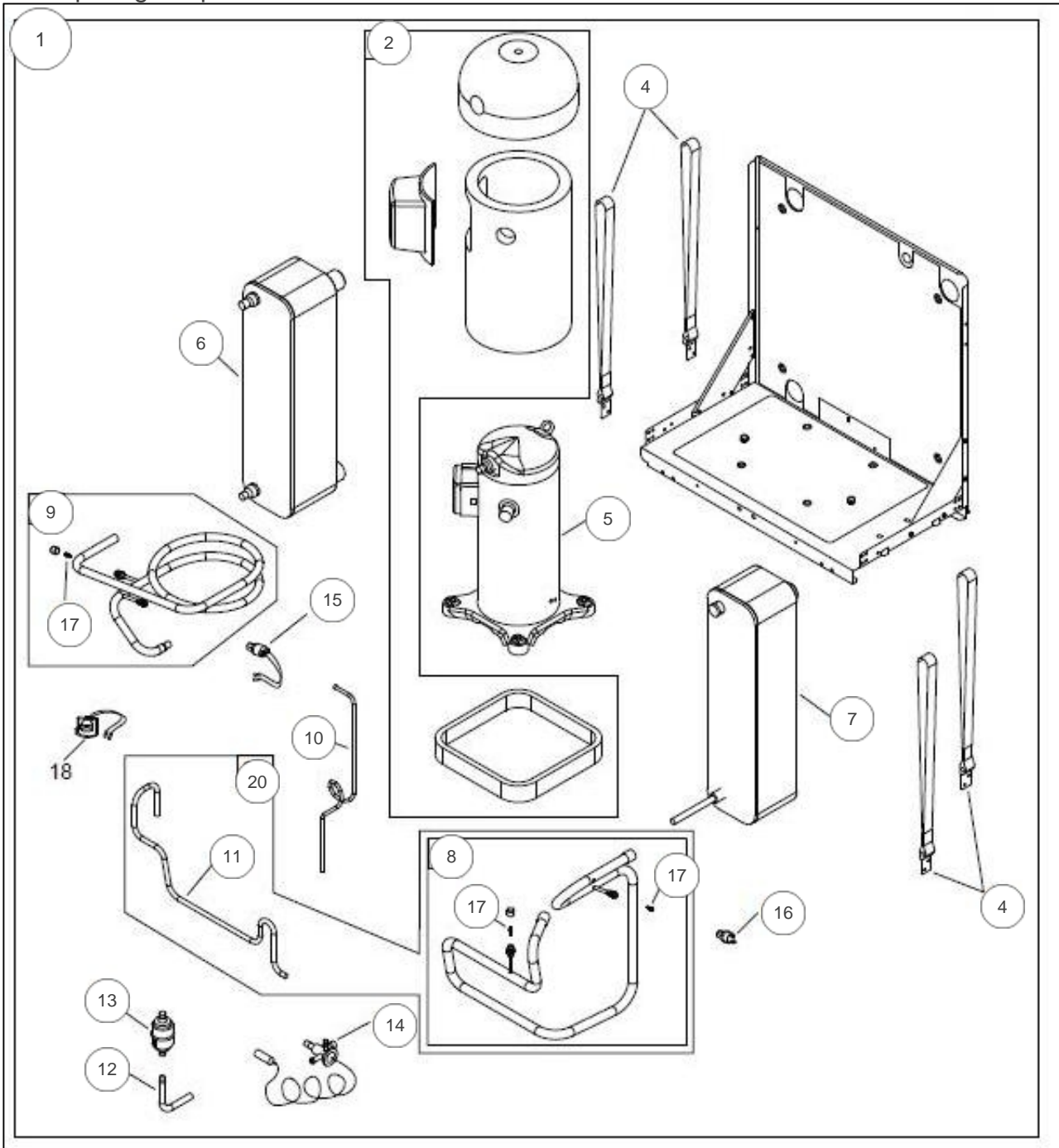


atlantic Pompes à Chaleur et Chaudières

Produits

Référence	Nom	Lettre
023424	MODULE GEOLIA 17	B

Groupe frigorifique

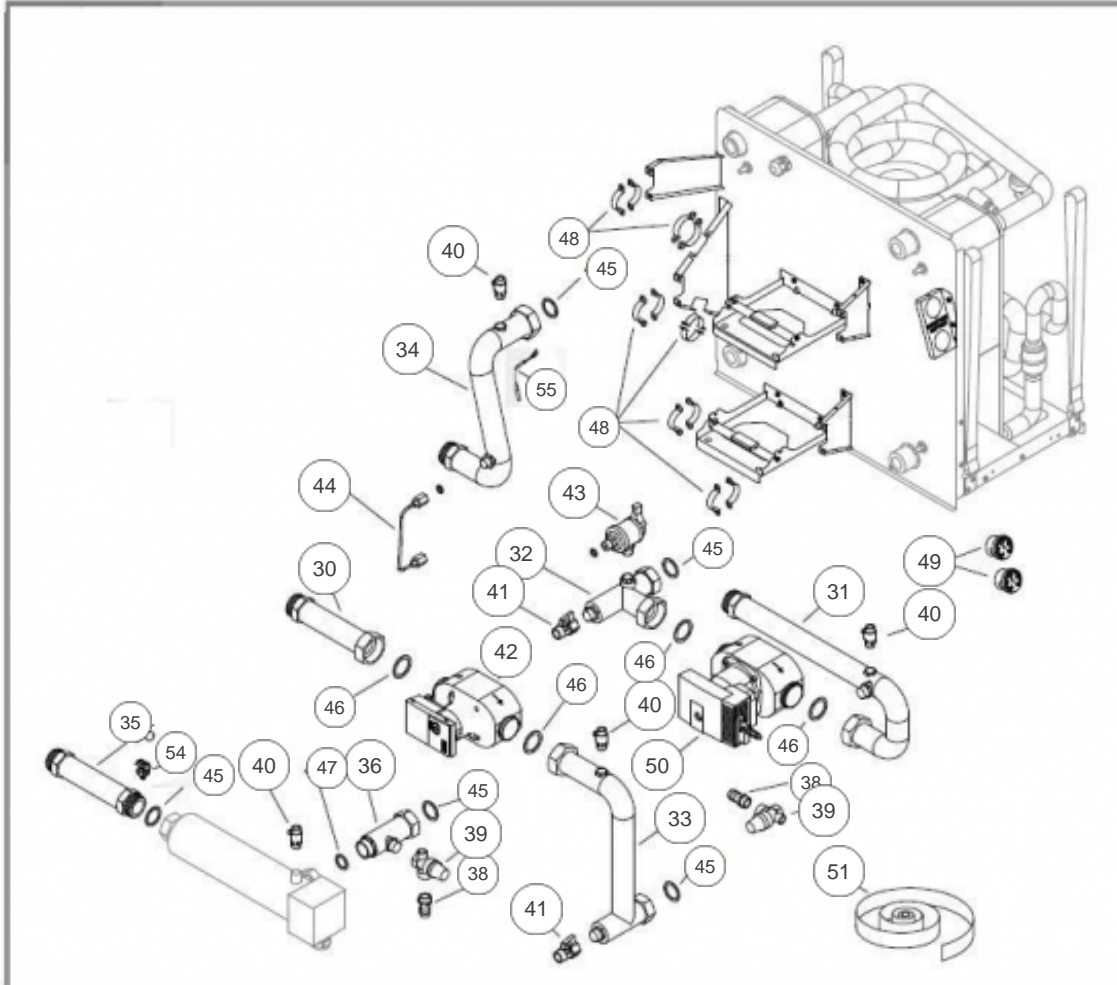


Références

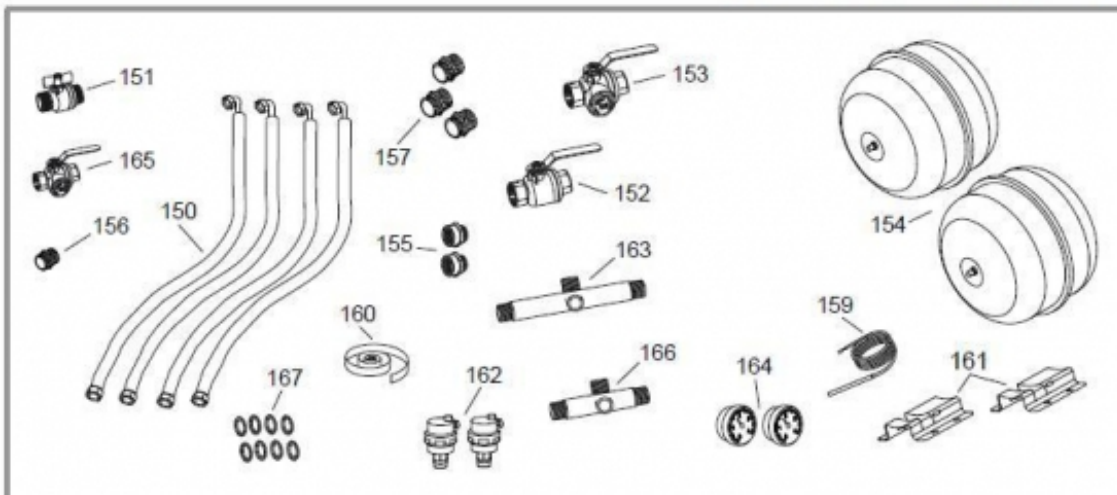
Repère	Libellé	B
1	GROUPE FRIGO 18KW R-410A TRI	935007
2	ISOLATION COMPRESSEUR	141172
4	POIGNEE AVEC SANGLE	158640
5	COMPRESSEUR	110660
6	ECHANGEUR A PLAQUE + ISOLANT	922512
7	ECHANGEUR A PLAQUE + ISOLANT	922513
8	TUYAU ENTREE COMPRESSEUR + ISOLANT	982201
9	TUYAU SORTIE COMPRESSEUR + ISOLANT	982202
10	TUYAU EQUILIBRAGE DETENDEUR + ISOLANT	982203
11	TUYAU DETENDEUR DESHYDRATEUR + ISOLANT	982204
12	TUYAU CONDENSEUR FILTRE + ISOLANT	982205
13	FILTRE DESHYDRATEUR M 3/8P	132162
14	DETENDEUR + ISOLANT	965406
15	PRESSOSTAT HAUTE PRESSION	978811
16	PRESSOSTAT BP	159741
17	VALVE SCHRADER 1/4"	171729
20	TUYAUX + ISOLANT	982209

Groupe hydraulique

Groupe hydraulique



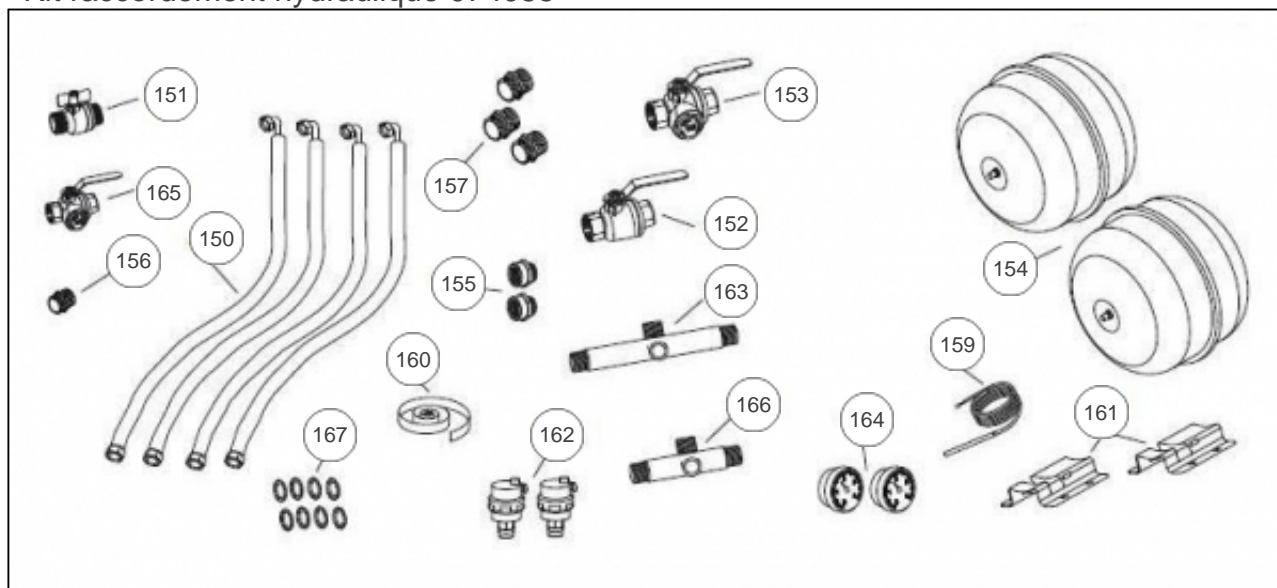
Kit raccordement hydraulique 074085



Références

Repère	Libellé	B
30	TUYAUTERIE RETOUR CHAUFFAGE	184140
31	TUYAUTERIE	184146
32	TUYAUTERIE	184145
33	TUYAUTERIE POMPE ECHANGEUR	184139
34	TUYAUTERIE	184148
35	TUYAUTERIE	184147
36	TUYAUTERIE	184149
38	EMBOUT CANNEL9712303	123228
39	SOUPAPE 1/2	174420
40	PURGEUR MANUEL 3/8	159422
41	VANNE SPHERE MF15X21	188161
42	CIRCULATEUR + ISOLATION	909929
43	PRESSOSTAT DIFFERENTIEL EAU 30MB	159739
44	TUYAU PRESSOSTAT	154103
45	JOINT33X42CAOUTCHOUC	142728
46	JOINT 40X49 CAOUTCHOUC SIRGAZ SIRUS	142744
47	JOINT	142735
48	COLLIER SERRAGE ISOPHONIQUE	110628
49	MANOMETRE	149989
50	CIRCULATEUR + ISOLATION	909928
51	ISOLANT BANDE ADHESIVE	140612
54	SONDE ET FAISCEAU D28	909206
55	SONDE TEMPERATURE NTC 10K ETANCHE	198772

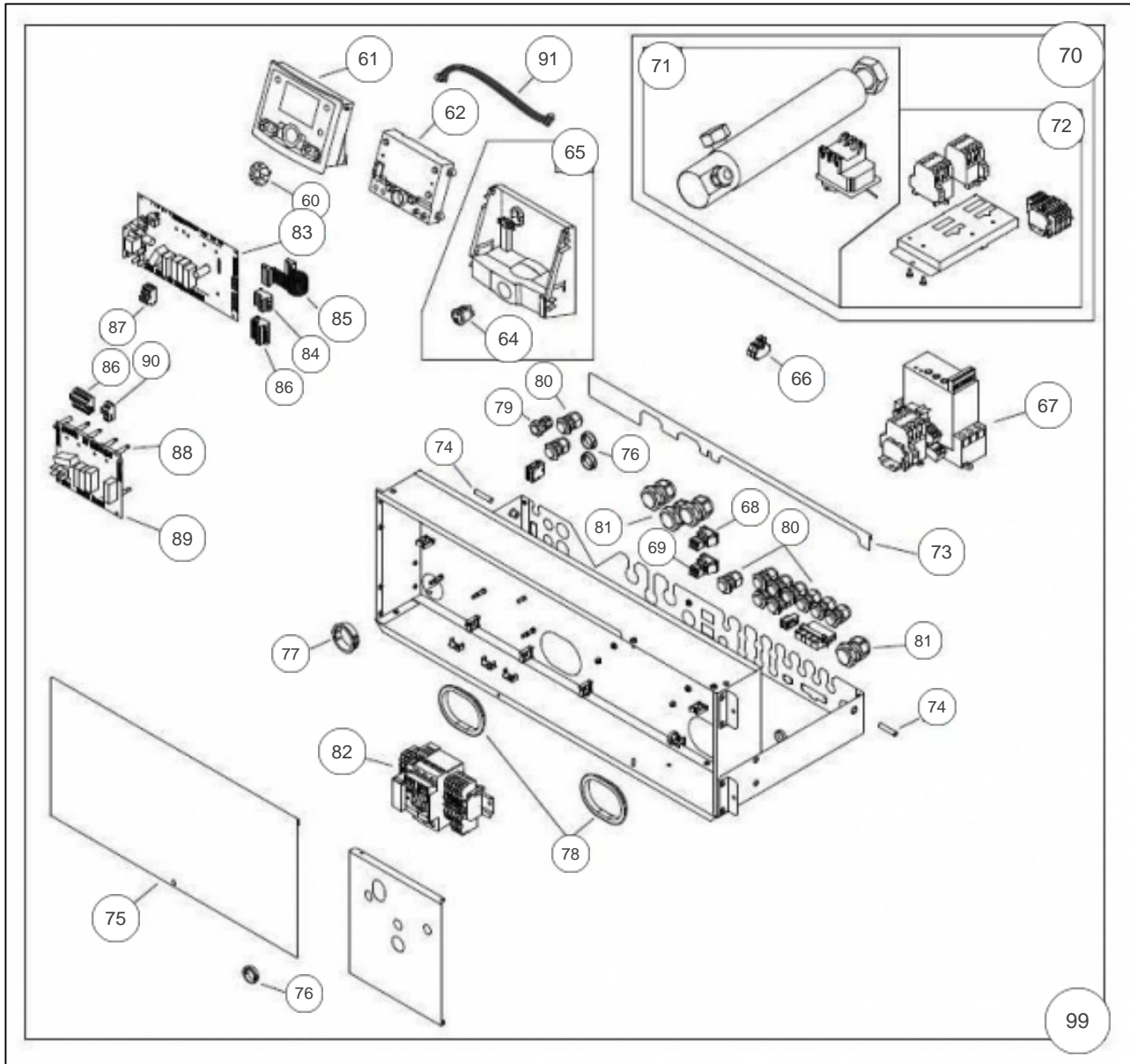
Kit raccordement hydraulique 074085



Références

Repère	Libellé	B
150	FLEXIBLE RACCORDEMENT D/R CAPTEUR	132265
151	VANNE A SPHERE 565 MM1 PAPILLON	188247
152	VANNE A SPHERE FF 1"1/4 ROUGE	188192
153	VANNE FILTRE FITERBALL	188194
154	VASE EXPANSION 18L	188219
155	REDUCTION M 1"1/4F1"	164617
156	MAMELON 26X34	149001
157	MAMELON 280G 1"1/4	149073
159	SONDE SANITAIRE QAZ36 PERF	198755
160	ISOLANT BANDE ADHESIVE	140612
161	SUPPORT MURAL VASE	174670
162	PURGEUR R2 AVEC CLAP	159424
163	TUYAU PURGEUR 13KG	182767
164	MANOMETRE D50 4BARS	149954
165	VANNE FILTRE	188193
166	TUYAU PURGEUR	182766
167	JOINT33X42CAOUTCHOUC	142728

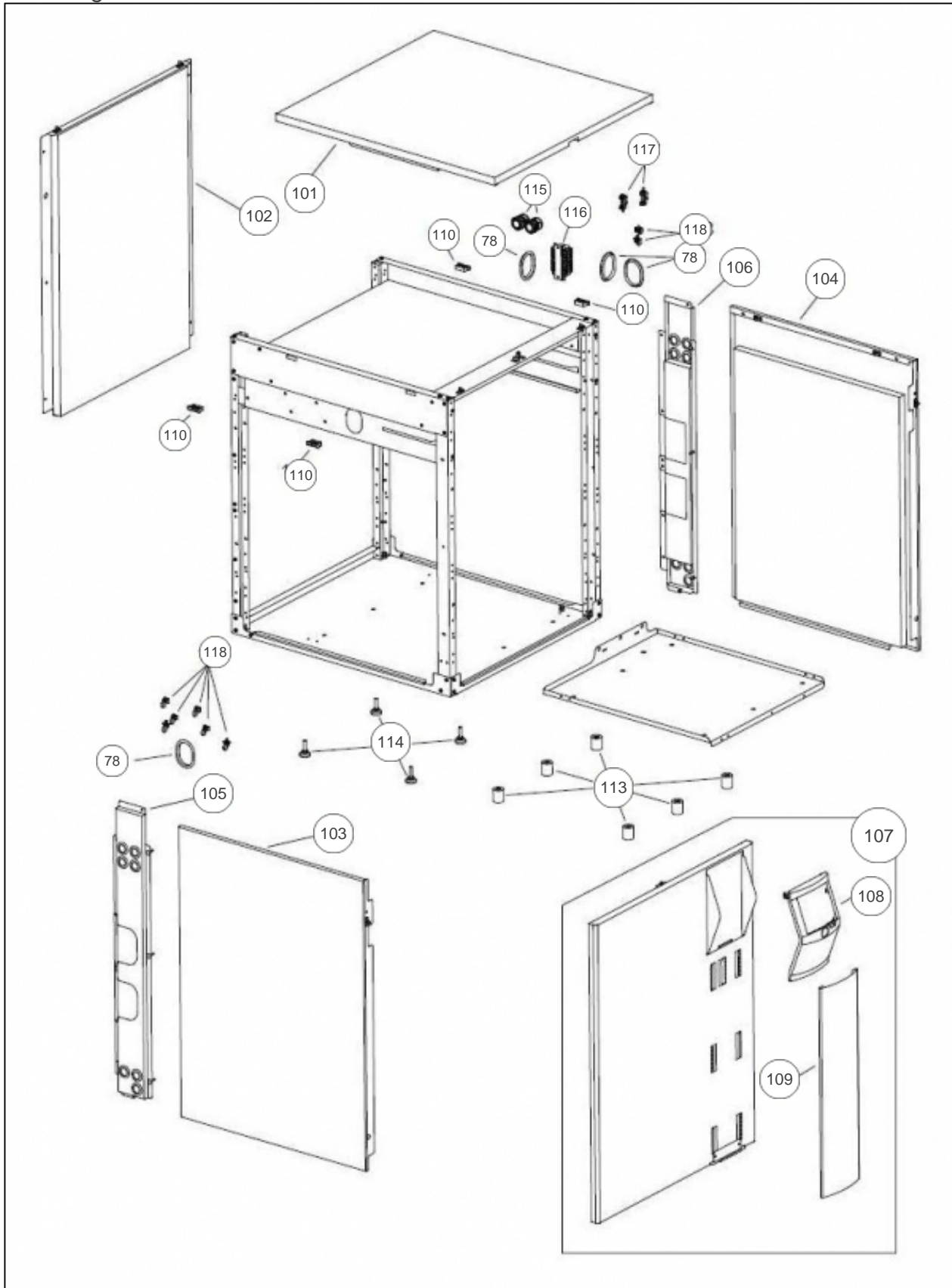
Tableau de bord



Références

Repère	Libellé	B
60	MOLETTE BLANC	149896
61	SUPPORT AFFICHEUR	175063
62	BOITIER INTERFACE UTILISATEUR	102184
64	INTERRUPTEUR BIPOLAIRE ROND	139252
65	CHASSIS + INTERRUPTEUR + VISSERIE	909702
66	BORNIER CONTACT ECHANGEUR BARRAGE	106496
67	BORNIER DEMARREUR TRI + RELAIS	107200
68	CONNECTEUR PASSE PAROI 3P NOIR FEMELLE	110893
69	CONNECTEUR PASSE PAROI 3P GRIS FEMELLE	110895
70	APPOINT ELECTRIQUE TRI	943132
71	RESISTANCE + THERMOSTAT SECU TRI 110°C	965906
72	ENS. BORNIERES + RELAIS CABLE	909165
73	SUPPLEMENT DERRIERE TBD TRI	204209
74	VIS SANS TETE 6X30	190027
75	COUVERCLE TDB TRI	204809
76	PASSE FIL	157311
77	PASSE-FIL 9722510	157312
78	PASSE GAINE OBLONG	157327
79	PRESSE ETOUPE	161021
80	PRESSE ETOUPE PA9	161016
81	PRESSE ETOUPE PERFECT PG16	161020
82	BORNIER REGLAGE 10A	902610
83	REGULATION TRI	965410
84	CONNECTEUR 4 PLOTS	110868
85	NAPPE	153018
86	CONNECTEUR 6PLOTS X150	110867
87	CONNECTEUR BLANC 3 PLOTS	110863
88	SUPPORT CARTE	175062
89	CARTE AVS 55	165341
90	CONNECTEUR	110865
91	NAPPE RACCORDEMENT	153015
99	TABLEAU DE BORD TRIPHASE	977070

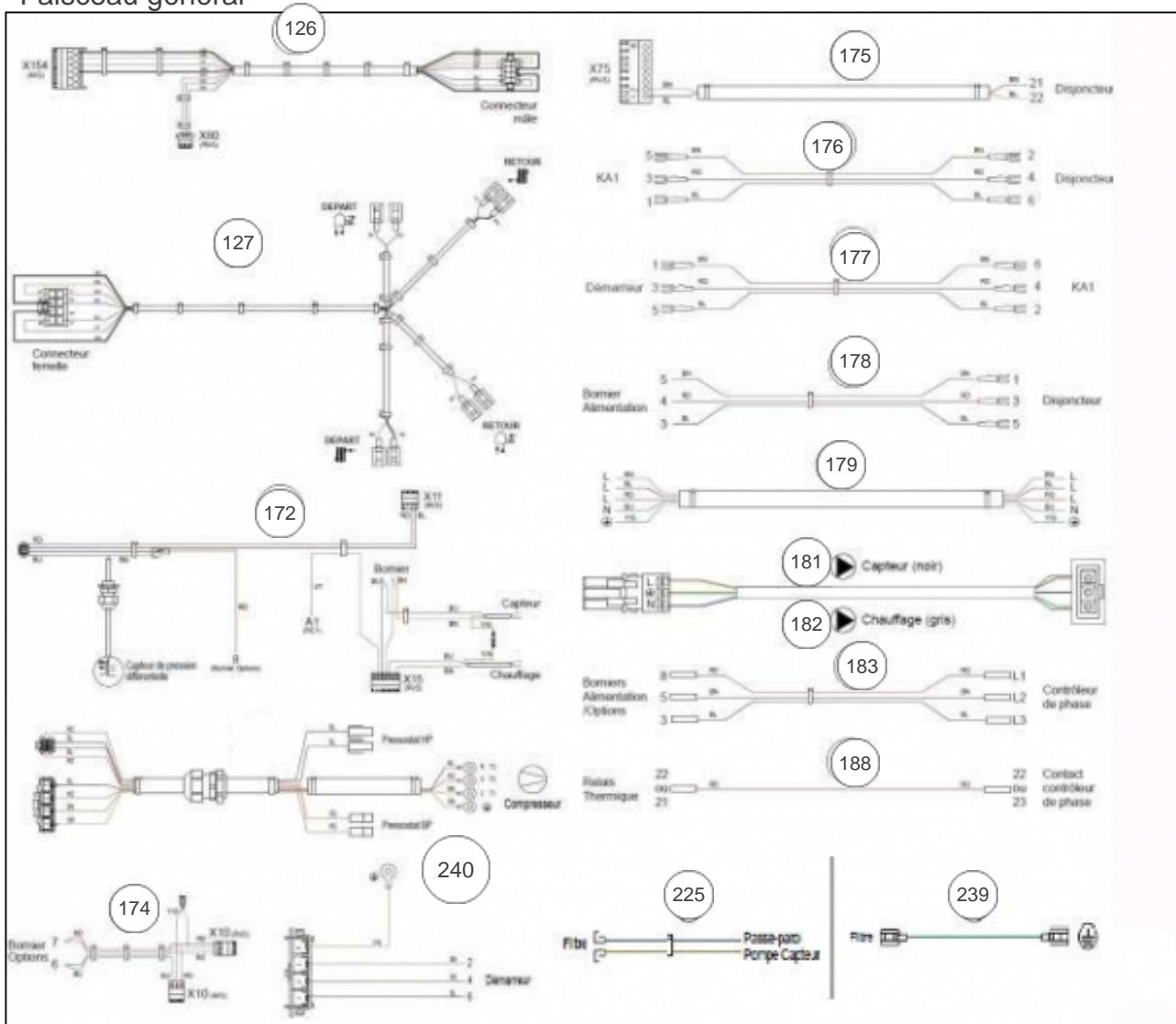
Habillage



Références

Repère	Libellé	B
	GACHE POUR LOQUETEAU PLASTIQUE	134309
78	PASSE GAINÉ OBLONG	157327
101	COUVERCLE + ISOLATION	913603
102	HABILLAGE ARRIERE	935534
103	COTE GAUCHE TRI	923610
104	COTE DROIT TRI	923611
105	SUPPLEMENT DE COTE GAUCHE TRI	923608
106	SUPPLEMENT DE COTE DROIT TRI	923609
107	FACADE COMPLETE	937346
108	ENJOLIVEUR GRIS	123528
109	BANDEAU GRIS	123536
110	LOQUETEAU A CLIPSER PLASTIQUE	146601
113	SILENTBLOC 40MM	174495
114	PIED REGLABLE9712510	160706
115	PRESSE ETOUPE PG 21	161032
116	BORNIER COMPLEMENTAIRE TRI	106492
117	SERRE CABLE	174210
118	SERRE CABLE	174213

Faisceau général



Références

Repère	Libellé	B
126	FAISCEAU SONDAS MALE	133126
127	FAISCEAU SONDAS FEMELLE	133127
172	FAISCEAU PUISSANCE	133224
174	FAISCEAU ALIM TRI RVS AVS	133174
175	FAISCEAU DEFAUTS COMPRESSEUR TRI	133175
176	FAISCEAU PUISSANCE RELAIS TRI	133176
177	FAISCEAU CONNEXION DEMARREUR RELAIS TRI	133177
178	FAISCEAU TRIPHASE DISJONCTEUR	133178
179	CABLE LIAISON ALIM TRI	133179
181	CABLE ALIM CIRCULATEUR CAPTEUR	133181
182	CABLE ALIM CIRCULATEUR CHAUFFAGE	133182
183	FAISCEAU ALIM CONTROLEUR DE PHASE	133183
188	FAISCEAU EXTERNE	133188
225	FAISCEAU FILTRE	133225
239	FAISCEAU TERRE FILTRE ANTI PARASITES	909239
240	FAISCEAUX TRIPHASES	909242